

平成30年度
第42回 東京私立中学高等学校
テニス選手権大会
(個人の部)

会期 12月 26日(水) 27日(木) 28日(金) 29日(土)
1月 5日(土) 6日(日) 7日(月)
以降の休日

会場 青山学院 開成 吉祥女子 共立二 慶應女子 恵泉女学園 晃華学園
八王子
啓明学園 昭和女子 女子美 成城学園 聖心女子 聖ドミニコ 大成
玉川聖学院 中大附属 田園調布学園 東京 東京成徳 東洋英和 日大二
日大鶴ヶ丘 日本学園 富士見 文京学院女子 明星 明中八王子 山脇学園
早稲田 豊南 明大明治 私学事業団

主催 東京都私立中学高等学校テニス連盟

連盟役員

会長 堤田 純
副会長 ジュディ・オング 村上 武資
顧問 渡辺 功

大会役員

ディレクター 清水 宏（國學院）
レフェリー 荒井 朗（日 出）
アシスタントレフェリー 羽鳥 光昭（玉川聖学院） 朝倉 寛（京 華） 相良 瑞穂（多摩大目黒）
福島 祥雅（東京成徳） 岡本 猛史（文京学院女子） 石濱 勝（豊 南）
上井 恒毅（中央大学）
競技委員 有馬 頼英（聖心女子） 梅田 公輔（上野学園） 岡村 理恵（朋優学院）
北隅 史倫（明大明治） 坂本 裕（中大附属） 篠原 敬司郎（かえつ有明）
鈴木 文（貞静学園） 須藤 肇（白 梅） 関根 慧（東洋英和）
依山 稔（多摩大目黒） 寺本 成和（共栄学園） 富田 俊（日大鶴ヶ丘）
西中間 恵（朋優学院） 平川 元喜（東京成徳） 丸山 哲哉（慶應女子）
綿貫 陽一（国士館）
コートレフェリー 高橋 美智江（青山学院） 武藤 拓（青山学院） 山田 雄司（開 成）
近藤 吏（吉祥女子） 小池 聡彦（共立二） 江田 雅幸（恵泉女学園）
塚形 侑生（晃華学園） 松繁 佑亮（昭和女子） 伊藤 正規（女子美）
飯島 怜（成城学園） 荒井 稔（聖ドミニコ） 育野 裕治（大 成）
中尾 英信（田園調布学園） 上口 弘（東 京） 増山 培成（日本学園）
中島 弘貴（富士見） 石川 唯（明学東村山） 本田 康男（明 星）
塩月 馨（明中八王子） 富井 麻喜（山脇学園） 菊地 英（早稲田）

<携帯・スマートフォンでの試合状況確認アドレス>（東京都私立中高テニス連盟ホームページ）
<http://www.shigaku-tennis.net> ※『インフォメーション』、または『大会連絡』を参照

<大会日程について>

- ・大会日程は1回戦からホームページで発表します
- ・大会日程は大会連絡とセットで確認すること

個人戦注意事項

【試合前】

- ・ プログラム（ドロー）をよく読んでください。
- ・ 試合会場・日程は、公式ホームページに掲載します。原則として、木曜日にその週末の日曜日分（月曜日が祝日の場合は月曜日の分も）を発表します。
- ・ 私学大会では、身分証明書の提示は必要ありません。ただし、身代わり出場などは絶対に行わないでください。もし、行った場合には該当校に出場停止処分のペナルティが課せられます。
- ・ 選手の変更については、公式ホームページを参照してください。
- ・ ボールは各会場に準備してあります。
- ・ 当日の試合の有無は公式ホームページに掲載しますので、トップページを登録しておいてください。
- ・ ラケットのストリングスに製造者ロゴなどを表示すること（ガットマーク）は禁止です。
- ・ テニスシューズ以外の運動靴は使用できません。
- ・ 用具の準備不足(テニスシューズが無い、ガットが切れたなど)で交換を求められて、それに応じられない場合には失格になります。
- ・ テニスウエアの規定は以下の通りです。後ろの頁の「テニスウエア例」を参考にしてください（学校の体育着は不可）。

男子は以下のことを満たすテニスウエアを着用すること。

- ① シャツは半袖シャツを着用すること。
タンクトップタイプの着用は認めない。
- ② ショーツはひざが隠れない丈のものを着用すること。
- ③ シャツ・ショーツの下にスポーツインナーウエアの着用を認める。
- ④ ロゴの大きさはJ T Aルールブックの規定の範囲内で認める。
ただし、認められた大きさを超えるサイズの校名・校章以外のコマーシャルロゴを入れては

ならない。

女子は以下のことを満たすテニスウエアを着用すること。

- ① シャツは半袖シャツか、ノースリーブシャツを着用すること。
タンクトップタイプ、キャミソールタイプの着用は認めない。
- ② ショーツはひざが隠れない丈のものを着用すること。
- ③ ワンピースを着用することを認める。
タンクトップタイプ、キャミソールタイプの着用は認めない。
- ④ シャツ・ショーツの下にスポーツインナーウエアの着用を認める。
- ⑤ ロゴの大きさはJ T Aルールブックの規定の範囲内で認める。
ただし、認められた大きさを超えるサイズの校名・校章以外のコマーシャルロゴを入れては

ならない

※試合中のウォームアップスーツ着用は不可（コートレフェリーの判断で認められる場合がある）。

トレーナー、セーター、カーディガン、ベストは可とするが、下に規定通りのテニスウエアを着用していることが必要。

- ・ 出場者は、日程表の指定時刻より早めに会場に集合し、指定時刻までにはプレーできる服装になり、コートレフェリーに出席を届けて下さい。届け出が定刻より1分でも遅れたり、届け出がない場合は失格とします。
- ・ 公共交通機関の事故等やむを得ないと判断される場合はこの限りではありません。そういう事態になった場合は、顧問の先生に連絡を取り、先生から事務局に連絡してもらってください。
- ・ 当日、2回以上試合がある時も、毎指定時刻までにコートに入れない時は棄権とします。
- ・ 雨などで進行が遅れている場合でも、コートレフェリーが変更を宣言しない限り、指定時刻までに出席を届け出なければなりません。なお、当日の試合が全く開始できない状態の時は、その限りではありません。悪天候等でそのラウンドの試合が中止と宣言された場合でも、他会場では実施していることがあります。また、開始時間が違うラウンドについては実施されることもありますので注意してください。

- ・ 下記にある、「会場校からの苦情について」の項目に該当するとコートレフェリーが判断した場合は失格となります。

【試合中】

- ・ 試合の控えに入った選手は、コートそばで待機し、前の試合の終了の挨拶が終わったら速やかにコートに入ってください（所定の時間を過ぎると失格になります）。
- ・ 選手は本部からの呼び出しが聞こえるところで待機しててください。買い物等で外出する際は、本部に申し出て下さい。
- ・ ウォーミングアップは3分間（サーブ交換からラリーを軽くする程度）を目安にしてください。「サーブ交換4本のみ」等とする会場もありますので、コートレフェリーの指示に従ってください。
- ・ 試合はセルフジャッジです。ジャッジ及びポイントコールは、相手の選手に聞こえるように、大きな声で行ってください。ハンドシグナルのみは不可です。
- ・ プレーとプレーの間の時間を守ってください（ポイント間20秒以内、エンド交代間90秒以内）。
- ・ 個人戦ではセットブレイクルールを採用しています。各セットとも、第1ゲーム終了後は、休憩（90秒）せず、すぐにエンドを交代して第2ゲームを始めてください。90秒のベンチ休憩は、第3ゲーム終了後から取れます。
- ・ ラフなプレー、相手選手に文句を言ったり、嫌がらせをしたりすることは禁止です。再三の注意にもかかわらず改善されない場合は、失格となります。
- ・ 選手は、試合中に顧問・コーチ・友人等からアドバイスを受けてはいけません。周囲からアドバイスを与えてもいけません。明らかにアドバイスを受けた場合は、失格となります。
- ・ 移動式通信機器のコート内での使用は禁止です。使用した場合は、失格となります。
- ・ MTO（メディカル・タイム・アウト）は取れません。また「けいれん」等による試合の中断は原則として認めていません。（但し、止血等は除く）。
- ・ ボールパーソン（テニスシューズを履き、制服・テニスウェア・トレーニングウェアを着用）は、シングルスのみ、1選手につき1名認められる場合があります。コートレフェリーの指示に従ってください。
- ・ 試合結果は、1試合終了毎に勝者が本部に届けてください。
- ・ 応援はマナーに心がけ、アドバイスにならないよう注意して行ってください。声出し禁止など、会場校毎に異なる指示にも従ってください。
- ・ タオル等はコート後方やネット前には置けません。所定の位置（ベンチ）において使用してください。

【会場校からの苦情について】

次の事項が会場校より苦情として出ています。選手は応援者へも伝えてください。

- ・ 会場校・近隣へのいたずら、ゴミの放置・投げ捨て。
 - ・ 保護者・顧問の車での来校（道路への違法駐車）。
 - ・ 大声や歌、拍子を合わせた拍手、長すぎる手拍子などの騒音。
 - ・ 保護者の会場校でのシート、椅子などでの場所取り。
 - ・ 会場校内での引退式などセレモニー。
 - ・ 選手がバンドエイドなどの医薬品を会場校に求める行為（各自で事前に準備をしてください）。
- ※大会会場校確保に支障が出る為、苦情が出た場合には対象学校名を公表します。

【その他】

- ・ 会場校が女子校の場合、顧問の先生以外の男性の立ち入りについては、コートレフェリーの確認をとってください。
- ・ 写真・動画等の撮影は、試合前に相手の選手に了解をとった上で、本部にもその旨届けて許可を得てください。
- ・ 連盟本部で撮影した写真を、公式ホームページに掲載する場合があります。予めご了承ください。
- ・ 本戦で欠員が生じた場合の補充に、ラッキールーザーをあてます。ラッキールーザー有資格者は、予選の出場者に限定され、その最優先者は予選決勝ラウンドの敗者です。詳細は本戦が始まる時の公式ホームページで確認してください。

[テニスウェア例]

着用可ウェア



襟付きゲームシャツ



スタンドカラーゲームシャツ



女子のみ
ノースリーブ
ゲームシャツ



Tシャツタイプ (襟なし) ゲームシャツ



ショーツ



スカート



女子のみ
ワンピース (襟なし)
ゲームウェア

着用不可ウェア



膝が隠れる長さの
ショーツ



タンクトップ
(ランニング)
シャツタイプ



キャミソールタイプ



男子のみ
ノースリーブ
ゲームシャツ



肩や背中が大きく
カットされている
ワンピース等の
ゲームウェア

決勝・準決勝記録

| 年度 | 男子単 | 男子複 | 女子単 | 女子複 |
|-----|---|--|--|---|
| S52 | 大地 重雄 1-6 伊藤 豊 (早稲田実業) 6-1 (日大二) 6-1 231 | 大地・竹安 7-5 内藤・伊野 (早稲田実業) 7-5 (日大桜) 108 | 三町 宏子 6-4 石川 洋子 (日大桜) 7-5 (桜美林) 120 | 笹谷・中村 6-1 石川・岩瀬 (昭和女) 6-2 (桜美林) 88 |
| S53 | 村松 正嗣 7-6 松山 一隆 (駒場東邦) 6-3 (日大二) 三位 池上 雅人 6-4 村井 伸次 (工学院) (学習院) 403 | 竹安・山崎 6-4 丸山・坂井 (早稲田実業) 4-6 (日大二) 6-3 三位 市村・佐藤 6-2 藤本・李代 (成蹊) (駒東) 203 | 小野 栄子 6-1 岩田伊久野 (成蹊) 6-4 (玉川学園) 三位 高橋 明子 6-3 浅井 映子 (成蹊) (成蹊) 269 | 小野・牛山 6-1 浅水屋・斎藤 (成蹊) 6-1 (昭和女) 三位 藤森・篠原 6-4 岩田・中根 (日大二) (玉川学園) 171 |
| S54 | 村上 武資 6-2 豊田 浩史 (玉川学園中) 5-7 (日大二) 6-3 三位 新村 和之 6-4 向井 一雄 (青学) (早稲田実業) 658 | 堀内・渦原 6-0 豊田・本橋 (早稲田実業) 6-3 (日大二) 三位 菊池・河合 7-5 鎌田・洪沢 (麻布) (学習院) 301 | 内藤美弥子 6-3 浅水屋裕美 (桐朋女) 6-4 (昭和女) 三位 多田日南子 6-2 高山 深雪 (上祖師谷中) (昭和女) 493 | 石井・多田 6-2 和田・小野沢 (山梨大付中) 6-1 (昭和女) (上祖師谷中) 三位 浅水屋・高山 6-1 植松・加々見 (昭和女) (昭和女) 286 |
| S55 | 向井 一雄 6-3 野口 俊夫 (早稲田実業) 7-6 (学習院) 三位 藁科 和三 7-5 齐藤 匡央 (日大二) (玉川学園) 855 | 村上・齐藤 6-1 向井・石川 (玉川学園) 6-2 (早稲田実業) 三位 野口・正田 7-5 藁科・本橋 (学習院) (日大二) 368 | 西谷 明美 6-3 内藤美弥子 (玉川学園) 6-4 (桐朋女) 三位 中村 直美 DEF 和田 順子 (橘中) (昭和女) 548 | 浅水屋・多田 6-2 後呂・福沢 (昭和女) 6-1 (高井戸中) (上祖師谷中) 三位 西谷・五島 6-1 和田・高山 (玉川学園) (昭和女) 306 |
| S56 | 川原 道明 6-1 寺田 恭之 (学習院) 6-1 (ICU) 三位 須賀 学 6-4 望月 慎一 (明学) (早稲田実業) 820 | 川原・登山 6-1 武田・馬場内 (学習院) 6-1 (早稲田実業) 三位 須賀・山口 DEF 野口・正田 (明学) (学習院) 336 | 五島 淳子 6-4 後呂 涼子 (玉川学園) 6-2 (高井戸中) 三位 多田日南子 6-1 矢浦 汐里 (玉川学園) (千歳小) 693 | 五島・多田 6-3 山下・高木 (玉川学園) 6-1 (成蹊) 三位 大沢・吉原 6-1 宮田・今村 (和光中) (成蹊) (女学館中) 362 |
| S57 | 川原 道明 6-4 海本 洋平 (学習院) 4-6 (早稲田実業) 6-3 三位 登山 俊教 6-1 藤田 学 (学習院) (玉川学園中) 730 | 川原・登山 6-1 宮瀬・伊藤 (学習院) 6-1 (武蔵) 三位 稲葉・清瀬 6-4 山口・山下 (早稲田実業) (明学) 336 | 原 和代 6-1 吉原佐和子 (成城学園) 7-5 (玉川学園) 三位 野崎 靖子 DEF 一柳 萌子 (武蔵野五中) (松溪中) 612 | 多田・清水 6-3 野崎・大和田 (玉川学園) 6-3 (武蔵野五中) (富士見ヶ丘中) 三位 松尾・長渡 DEF 吉原・鈴木 (共立女中) (玉川学園) (瑞江三中) 372 |
| S58 | 梅本 光利 6-1 上野 栄司 (玉川学園) 3-6 (獨協) 6-2 三位 東原 和成 6-4 宇仁健祐 (麻布) 6-4 (和光中) 820 | 登山・後藤 6-1 上野・矢沢 (学習院) 6-7 (獨協) 7-6 三位 関根・梅本 7-5 木野・高橋 (玉川学園) (日大三) 342 | 永本 久美 6-3 大沢 路子 (玉川学園) 6-7 (玉川学園) 6-4 三位 三好光洋子 6-2 高橋えみ子 (玉川学園) (共栄) 698 | 永本・三好 6-3 大川・大和田夕 (玉川学園) 6-3 (富士見丘) 三位 清水・大沢 DEF 野崎・大和田徳 (玉川学園) (富士見丘) 410 |
| S59 | 森下 泰 6-2 大森 豊 (武工大付) 6-0 (國學院久我山) 三位 上野 剛史 6-2 岡田 英樹 (獨協) (堀越) 924 | 森下・名頭蘭 6-3 上野・長沢 (武工大付) (獨協) 三位 松木・芥川 DEF 海本・渡辺 (駒場東邦) (早稲田実業) 352 | 長渡 潤子 6-3 田久保浩子 (富士見丘) 6-1 (共栄) 三位 山崎 知香 6-2 柳原由佳子 (慶応中) (学習院女中) 692 | 永本・有賀 7-5 大和田・永渡 (玉川学園) 3-6 (富士見丘) 6-3 三位 守家・川村 6-2 野村・栗田 (聖ドミニコ中) (玉川学園中) 420 |
| S60 | 名頭蘭由希雄 6-0 宇仁 健祐 (武工大付) 6-0 (和光) 三位 磯野 大嗣 6-4 海本 洋平 (玉川学園中) (早稲田実業) 918 | 岡田・田上 6-2 内野・渡辺 (本郷) 2-6 (早学院) 6-1 三位 塩原・中村 DEF 森下・名頭蘭 (武工大付) (武工大付) 423 | 藤原 奈々 6-4 平木 理化 (富士見丘) 4-6 (根木内中) 6-4 三位 長渡 潤子 6-0 道端 美貴 (富士見丘) (富士見丘) 618 | 藤原・長渡 6-1 田久保・吉岡 (富士見丘) 6-1 (共栄) 三位 中村・井上 6-4 永見・加藤 (共栄) (田園雙葉) 420 |
| S61 | 石川 直也 6-2 安齐 爽 (京華) 6-2 (ICU) 三位 芳山 端幸 6-4 有沢 恭吾 (成城学園) (成城学園) 834 | 広田・有沢 6-3 中村・塩原 (成城学園) 6-0 (武工大付) 三位 芳山・安達 7-5 今井・渡辺 (成城学園) (早稲田中) 358 | 梶谷英理香 6-1 太田安美香 (佼成学園) (学習院女子) 三位 本田優美子 6-2 高橋 直子 (共栄) (富士見丘) 696 | 柳原・太田 6-4 田辺・渡辺 (学習院女) 6-7 (晃華) (学習院女中) 6-0 (調布七中) 三位 石井・村越 6-3 野副・栗田 (共栄) (玉川学園) 419 |
| S62 | 芳山 端幸 6-3 中島 大輔 (成城学園) 3-6 (成蹊) 6-3 三位 塩原 潤一 6-2 中村 俊生 (武工大付) (武工大付) 834 | 中村・塩原 4-6 佐々野・今井 (武工大付) 6-4 (早稲田実業) 7-5 三位 中島・檜垣 6-4 谷口・千明 (成蹊) (成蹊) 358 | 釣 雅美 7-5 山崎 知香 (共栄) 6-0 (慶応女) 三位 高木 忍水 DEF 内藤 文月 (共栄中) (慶応女) 790 | 釣・門馬 6-3 中西・太田 (共栄) 2-6 (学習院女中) 6-2 三位 河崎・早川 6-3 有吉・風間 (富士見丘) (共栄) 546 |

| 年度 | 男子単 | 男子複 | 女子単 | 女子複 |
|-----|--|---|--|---|
| S63 | 三根 弘毅 6-3 藤原 誠 (学習院) 6-0 (学習院) 三位 渡辺 啓 6-2 近藤 康幸 (早稲田実業) (早稲田実業) 841 | 渡辺・唐沢 6-3 本多・上浜 (早稲田実業) 6-3 (明学) 三位 檜垣・中島 DEF 三浦・森田 (成蹊) (成蹊中) (松ノ木中) 360 | 山崎 知香 6-2 内藤 文月 (慶応女) 7-4 (慶応女) 三位 太田 麻弥 6-3 瀬口 順子 (学習院) (共栄) 702 | 佐藤・瀬口 6-2 森田・三村 (共栄) 6-4 (共栄) 三位 山崎・内藤 6-2 安部・鈴木 (慶応女) (東京成徳) 476 |
| H1 | 土屋 年史 6-3 三根 弘毅 (和光) 3-6 (学習院) 6-4 三位 斉藤 篤 6-2 小坂 直樹 (啓明) (東亜) 828 | 今井・渡辺 7-5 仙波・上野 (早稲田実業) 6-7 (日大二) 6-3 三位 伊藤・津吹 6-4 中西・田村 (青学) (早稲田実業) 358 | 高橋 有恵 6-1 森田 恵 (玉川学園) 6-1 (共栄) 三位 中田 隆子 6-1 長岡 春海 (共栄) (慶応) 663 | 森田・三村 6-1 菅原・長岡 (共栄) 6-4 (慶応) 三位 小山・岡村 6-1 唐川・広田 (学習院) (成女) 475 |
| H2 | 河野 圭吾 6-0 小峰広一郎 (武工大付) 6-1 (学習院) 三位 朔 省二 DEF 北川 博之 (学習院) (開成) 930 | 河野・菱沼 6-4 河野・直井 (武工大付) 6-4 (学習院) 三位 古村・泉 6-3 森橋・矢吹 (國學院久我山) (國學院久我山) 393 | 広田佐絵里 6-4 古川 珠美 (成女) 6-2 (藤村女) 三位 川津 知美 6-0 片岡理恵子 (共栄) (慶応女) 554 | 森田・三村 6-2 川津・佐藤 (共栄) 6-0 (共栄) 三位 広田・佐藤 6-0 津田・沖 (成女) (成女) 472 |
| H3 | 永積 賢一 6-2 古村 敏之 (学習院) 6-3 (國學院久我山) 三位 鷺津 信 7-6 直井 啓嘉 (桜美林) (7-2) (学習院) 1024 | 永積・塚原 6-1 小峰・大野 (学習院) 6-0 (学習院) 三位 矢吹・森橋 6-4 古村・泉 (國學院久我山) (國學院久我山) 450 | 都司亜紀子 6-4 嶋岡 和枝 (共栄中) 6-2 (青蘭) 三位 佐藤 鈴子 DEF 菊地 美里 (共栄) (共栄中) 804 | 広田・土田 6-1 津覇・山口 (成女) 6-3 (共栄) 三位 佐藤・柴田 DEF 茂木・菊池 (成女) (成女) 552 |
| H4 | 和田 有平 6-3 太田 智之 (学習院) 3-6 (成城学園) 7-5 三位 矢ヶ崎将史 DEF 橋詰 渉 (日大二) (日大二) 833 | 直井・金子 6-2 太田・武田 (学習院) 6-0 (成城学園) 三位 永積・和田 6-2 山岸・菅井 (学習院) (中大附) 423 | 森重 久美 6-1 秋月 玲子 (学習院女) 6-2 (慶応女) 三位 広田佐絵里 6-1 米沢麻衣子 (成女) (和光) 893 | 江草・荒 6-3 山田・山田 (玉川聖学院) 6-0 (学習院) 三位 広田・石川 6-2 船山・新井 (成女) (共立二) 548 |
| H5 | 菅井 修 6-2 越井 雅治 (中大附) 6-3 (学習院) 三位 今井 尚徳 6-2 本橋 剛 (開成) (京華中) 767 | 山岸・菅井 3-6 宮本・関 (中大附) 6-2 (創価) 7-6 三位 平沼・吉井 橋詰・鈴木 (日大二) (修徳中) 318 | 荒 桃子 6-1 内田 みき (玉川聖学院) 6-4 (調布) 三位 鈴木 理恵 DEF 村田 美徳 (聖ドミニコ) (明大中野八王子) 796 | 石垣・伊藤 6-2 鈴木・増渕 (桐朋中) 6-7 (聖ドミニコ) 6-4 三位 上原・河野 7-5 林・林 (京華女) (学習院) |
| H6 | 石塚 良介 6-2 越井 雅治 (成城学園) 6-2 (学習院) 三位 遠藤 光一 WO 金子 哲也 (創価) (東亜) 693 | 森田・宗村 6-1 堀井・井出 (帝京) 6-3 (学習院) 三位 鈴木・石黒 WO 宮本・関 (國學院久我山) (創価) 309 | 小暮 妙子 6-2 山室 京子 (共栄) 6-1 (桐朋女) 三位 石垣 沙絵 7-5 佐藤 美子 (桐朋女) (創価) 894 | 佐野・山室 4-6 久田・渡辺 (桐朋女) 7-5 (成女) 7-6 三位 上原・河野 6-4 佐藤・入江 (京華女) (創価) 540 |
| H7 | 手嶋 剛 6-2 宗村 智彦 (国士館) 7-5 (帝京) 三位 村中 智彦 6-2 寺松 悟郎 (帝京) (日大二) 839 | 宗村・村中 6-3 佐藤・国兼 (帝京) 7-6 (城北) 三位 高橋・本橋 WO 田口・円山 (京業) (國學院久我山) 349 | 厚沼わかな 6-4 木口 理恵 (藤村) 2-6 (学習院女中) 7-5 三位 広瀬 華子 6-2 清水 尚子 (富士見丘) (聖ドミニコ) 874 | 大庭・藤井 6-3 茶野・坂本 (藤村) 6-2 (武蔵野女子) 三位 田中・原田 DEF 星・飯田 (藤村) (藤村) 570 |
| H8 | 田口 裕 6-3 宗村 文隆 (國學院久我山) 3-6 (帝京) 6-4 三位 加藤久仁郎 6-3 小坂 真博 (中大附) (駒場東邦) 810 | 宗村・柴田 6-4 宮国・鈴木 (帝京) 6-1 (帝京) 三位 高山・豊中 6-4 加藤・桜井 (國學院久我山) (中大附) 401 | 松本 絵朱 6-0 原田 珠奈 (白梅学園) 6-3 (藤村) 三位 佐藤麻美奈 7-5 瀧ノ口絵梨 (東京立正) (藤村) 527 | 田中・原田 6-7 飯田・瀧ノ口 (藤村) 6-1 (藤村) 6-3 三位 山田・徳田 6-4 和田・片岡 (藤村) (多摩大聖ヶ丘) 520 |
| H9 | 林 孝幸 6-3 石川 大輔 (東海大菅生) 7-5 (早稲田) 三位 坂牧 貴弘 WO 内海 元希 (啓明学園) (東海大菅生) 823 | 石川・野尻 7-5 松本・高橋 (早稲田) 6-3 (帝京) 三位 永井・坂巻 WO 内海・中島 (啓明学園) (東外大菅生) 363 | 徳田 祥子 4-6 佐藤みさき (藤村) 6-4 (慶応) 6-2 三位 中山 知子 6-4 宮沢さやか (國學院久我山) (藤村) 637 | 福田・三ツ石 7-5 並木・大澤 (東京成徳大) 6-1 (白梅学園) 三位 宮沢・青山 6-4 中山・菅野 (藤村) (國學院久我山) 450 |

| 年度 | 男子単 | 男子複 | 女子単 | 女子複 |
|-----|--|---|---|---|
| H10 | 白 正寛 6-0 武井 弘 (開 成) 6-2 (青山学院) 三位 小川 洋 7-6 柿本 佳岐 (国 士 館) (10-8) (明学東村山) 858 | 柿本・吉岡 5-7 東海林・島名 (明学東村山) 6-4 (中 大 附) 6-4 三位 松本・高橋 7-5 武井・藤村 (帝 京) (青山学院) 414 | 上條いずみ 7-5 常森夕貴子 (藤 村) 6-2 (國 學 院) 三位 川島 由子 6-0 清水 道代 (中延学園) (慶 応 女) 626 | 川島・海藤 6-0 繁田・常森 (中延学園) 4-6 (國 學 院) 6-1 三位 上條・羽鳥 6-2 青山・宮沢 (藤 村) (藤 村) 444 |
| H11 | 山下 敦 6-4 宇田川喜浩 (東海大菅生) 2-6 (明中八王子) 6-1 三位 高祖 孝行 6-4 乗京 利幸 (青山学院) (青山学院) 950 | 山下・藤島 6-2 新倉・小泉 (東海大菅生) 6-2 (東海大菅生) 三位 高橋・松本 6-4 東海林・島名 (帝 京) (中 大 附) 475 | 瀬間友里香 6-0 樋口 正子 (藤村女子中) 6-3 (成徳学園) 三位 田中 絵里 6-2 関 沙織 (東京立正) (慶應女子) 800 | 矢代・竹内 6-4 宮沢・青山 (共栄学園) 6-1 (藤村女子) 三位 高津・星 7-6 関・武見 (富士見丘) (5) (慶應女子) 532 |
| H12 | 宇田川喜浩 6-2 乗京 利幸 (明中八王子高) 6-7 (青山学院高) (4) 6-2 三位 島浦 亮 7-5 通山 洸 (渋谷教育高) (國學院高) 1,317 | 山本・宇田川 6-4 館野・伊藤 (明中八王子高) 6-2 (国士館高) 三位 市丸・大野 6-3 大川・星谷 (早稲田実業高) (創 価 高) 686 | 市川可奈子 6-4 松尾日加里 (三輪田学園高) 2-6 (晃 華 中) 7-5 三位 原 千絵子 WO 萩本 愛里 (学習院女子高) (東京立正中) 988 | 関根・内海 6-2 木村・橋本 (成城学園高) 6-2 (藤村女子高) 三位 鈴木・高木 6-4 山口・山口 (学習院女子高) (富士見丘高) 693 |
| H13 | 館野 喜俊 6-2 伊藤 悠介 (早稲田実業高) 6-2 (國學院高) 三位 武藤 孝平 7-5 佐藤 正樹 (成城学園高) (東海大菅生高) 1,638 | 牧野・村田 6-2 難波・大見謝 (学習院高) (5) 6-7 (明中八王子高) 6-3 三位 渡辺・松崎 6-2 内藤・堀 (明大中野高) (武 蔵 高) 800 | 梅田さやか 4-6 武藤 有美 (藤村女子高) 6-2 (学習院女子高) 7-6 (3) 三位 磯崎菜穂子 6-1 山口 由貴 (明学東村山高) (富士見丘高) 1,096 | 関根・内海 6-3 山口・山口 (成城学園高) 7-5 (富士見丘高) 三位 西・吉原 6-1 木村・松田 (富士見丘高) (藤村女子高) 720 |
| H14 | 館野 喜俊 2-6 三橋 拓真 (早稲田実業高) 6-1 (成 蹊 高) 6-3 三位 新田 祐渡 7-6 尾崎 裕亮 (帝 京 高) (5) (早稲田実業高) 1,923 | 館野・尾崎 7-6(2) 齊藤・荒井 (早稲田実業高) 6-3 (東海大菅生高) 三位 小原・新倉 6-2 平木・藪内 (東海大菅生高) (東海大菅生高) 952 | 土屋 奈夏 6-1 青山 修子 (共栄学園高) 7-5 (日大三中) 三位 森田早百合 6-4 青木 香織 (共栄学園高) (共栄学園高) 1,182 | 土屋・森田 6-1 木村・佐野 (共栄学園高) 6-2 (藤村女子高) 三位 木川・木川 6-1 山口・山口 (共栄学園高) (富士見丘高) 818 |
| H15 | 佐藤 文平 6-3 田元 龍馬 (東海大菅生高) 6-3 (東海大菅生高) 三位 平木 義大 7-5 高橋 隼 (東海大菅生高) (東海大菅生高) 2,016 | 高橋・田元 6-3 新田・石井 (東海大菅生高) 6-4 (帝 京 高) 三位 藪内・橋定 6-0 柄内・高山 (東海大菅生高) (立教池袋高) 1,065 | 青木 香織 7-5 矢竹 里美 (共栄学園高) 6-3 (早 実 高) 三位 藤野 葵 7-5 青山 修子 (日大一高) (日大三高) 1,384 | 青木・下村 6-2 木川・木川 (共栄学園中高) 7-6 (共栄学園中高) (2) 三位 青山・長尾 6-1 矢竹・石井 (日大三高) (早 実 高) 932 |
| H16 | 鷹鷲 遼平 6-4 田元 龍馬 (東海大菅生高) 4-6 (東海大菅生高) 7-5 三位 高橋 隼 6-1 後藤 真歩 (東海大菅生高) (東海大菅生高) 2,255 | 高橋・田元 6-3 鷹鷲・藪内 (東海大菅生高) 6-2 (東海大菅生高) 三位 金沢・吉田 7-5 尾崎・成田 (早 実 高) (早 実 高) 1,177 | 青山 修子 6-4 矢竹 里美 (日大三高) 6-2 (早 実 高) 三位 宮原 由起 6-1 加藤 理奈 (東京立正高) (早 実 高) 1,460 | 松尾・河合 4-6 青山・藤野 (共栄学園高) 6-2 (日大三高) 6-4 三位 矢竹・加藤 7-6 下川・御厨 (早 実 高) (4) (早 実 高) 951 |
| H17 | 河西 大樹 6-2 金沢 誠 (早 実 高) 6-1 (早 実 高) 三位 吉田 智哉 白鞘 隼人 (早 実 高) (帝 京 高) 2,400 | 河西・野口 6-1 富田・佐々木 (早 実 高) 6-3 (暁 星 高) 三位 鐘ヶ江・佐藤 中村・荻田 (大 成 高) (成 蹊 高) 1,251 | 青山 修子 7-6(6) 杉山 有紀 (日大三高) 6-4 (早 実 高) 三位 下村 恵那 加藤 理奈 (共栄学園高) (早 実 高) 1,538 | 杉山・越智 5-7 青山・藤野 (早 実 高) 6-4 (日大三高) 6-2 三位 加藤・下川 下村・丸田 (早 実 高) (共栄学園高) 1,009 |
| H18 | 莊司 洋平 6-2 佐々木啓介 (ICU高) 6-2 (暁 星 高) 三位 佐藤 充 小杉 周平 (大 成 高) (成 蹊 高) 2,475 | 佐藤(充)・佐藤(勇) 7-6(4) 鐘ヶ江・八木 (大 成 高) 6-4 (大 成 高) 三位 佐々木・富田 小杉・増井 (暁 星 高) (成 蹊 高) 1,243 | 丸田 有花 6-2 加藤 理奈 (共栄学園高) 6-4 (早 実 高) 三位 山崎 千鶴 幸村 舞 (帝 京 高) (帝 京 高) 1,583 | 片野坂・程内 6-4 加藤・下川 (早 実 高) 1-6 (早 実 高) 6-2 三位 新井・山崎 荒・齊藤 (帝 京 高) (共栄学園中高) 1,025 |
| H19 | 佐藤 充 6-2 三井 航 (大 成 高) 6-2 (大 成 高) 三位 土田 大介 佐粧 貴匡 (大 成 高) (大 成 高) 2,554 | 佐藤(充)・佐藤(勇) (2) 6-7 近藤・佐粧 (大 成 高) 7-5 (大 成 高) 6-2 三位 佐藤(佳)・醍醐 増井・菅野 (大 成 高) (成 蹊 高) 1,288 | 滝村 莉那 6-3 荒 菜摘 (富士見丘高) 7-6(5) (共栄学園高) 三位 高橋 明希 井上 朋美 (富士見丘中) (日大三高) 1,614 | 滝村・権頭 1-6 丸田・木川 (富士見丘高) 6-1 (共栄学園高) 6-4 三位 相原・稲垣 山口・杉山 (東京高) (早 実 高) 999 |

| 年度 | 男子単 | | 男子複 | | 女子単 | | 女子複 | | |
|-----|--|--|-------------------------------------|-------------------|-------------------------------------|--------------------|---|------------------|----------------|
| H20 | 石井 開 (大成高) 5-7 6-1 7-5 三位 三浦 大義 (成蹊高) | 岸本翔太郎 (大成高) 6-1 7-5 加藤 大貴 (成蹊高) | 岸本・近藤 (大成高) 6-0 7-6(5) | 渡辺・井上 (早実高) | 多胡佑里奈 (富士見丘高) 6-0 6-2 | 高橋 明希 (富士見丘高) | 大岩・多胡 (富士見丘高) 6-4 5-7 7-5 三位 多田・谷川 (富士見丘高) | 高橋・北沢 (富士見丘高) | 大川・溝田 (大成高) |
| | | 2,342 | | 1,196 | | 1,400 | | | 936 |
| H21 | 岸本翔太郎 (大成高) 6-3 6-4 | 有田 慎平 (早実高) | 近藤・綿貫 (大成高) 6-0 7-6(5) | 加藤・千田 (成蹊高) | 根本 咲菜 (富士見丘中) 6-4 6-3 | 古屋美智留 (大成高) | 大岩・多胡 (富士見丘高) 6-4 5-7 7-5 三位 川原・間中 (早実高) | 幸村・下川 (富士見丘高) | 大川・溝田 (大成高) |
| | | 2,273 | | 1,196 | | 1,341 | | | 892 |
| H22 | 小堀 良太 (大成高) 6-1 6-3 | 有田 慎平 (早実高) | 角替・有我 (成蹊高) 6-4 6-3 | 有田・吉澤 (早実高) | 吉岡 晃子 (成蹊高) 6-0 1-6 6-2 | 川上 梨緒 (日大三高) | 篠田・鹿子木 (慶応女子高) 6-1 7-6(2) | 平野・山崎 (富士見丘高) | |
| | | 1,892 | | 972 | | 1,343 | | | 824 |
| H23 | 近藤 祐一 (日大三高) 7-5 2-6 6-2 | 吉田 和馬 (日大三高) | 小堀・恒松 (大成高) 2-6 6-4 7-5 | 梶・本田 (早実高) | 戸村 綾菜 (大成高) 6-1 6-0 | 下口あみる (東京高) | 大井・杉浦 (大成高) 6-3 3-6 7-6(5) | 戸村・春日 (大成高) | |
| | | 2,016 | | 980 | | 1,328 | | | 812 |
| H24 | 塩川幸司朗 (大成高) 6-3 6-3 | 藤原 隆寛 (攻玉社高) | 恒松・古越 (大成高) 4-6 6-3 7-5 | 在原・塩川 (大成高) | 下口あみる (東京高) 6-2 6-2 | 吉井万由子 (大成高) | 杉浦・佐藤 (大成高) 6-7(4) 7-5 6-2 | 石橋・大澤 (東京高) | |
| | | 2,019 | | 972 | | 1,398 | | | 821 |
| H25 | 神田 留尉 (大成高) 6-3 6-2 | 米森 耕大 (大成高) | 恒松・神田 (大成高) 7-5 6-3 | 笠井・川橋 (大成高) | 加藤 慧 (大成高) 2-6 6-3 7-5 | 野田 凧葉 (大成高) | 高橋・加藤 (大成高) 6-7(4) 7-5 6-2 | 榎原・吉井 (大成高) | |
| | | 1,945 | | 989 | | 1,468 | | | 856 |
| H26 | 恒松 裕也 (大成高) 6-1 6-1 | 神田 留尉 (大成高) | 恒松・神田 (大成高) 6-4 6-3 | 早野・大石 (大成高) | 加藤 慧 (大成高) 6-4 6-4 | 神保 萌衣 (東京高) | 加藤・長島 (大成高) 3-6 6-1 6-3 | 高田・遠藤 (大成高) | |
| | | 1,975 | | 992 | | 1,505 | | | 867 |
| H27 | 早野 啓吾 (大成高) 6-4 6-4 | 野田 樹力 (大成高) | 坂野・田形 (大成高) 6-2 6-1 | テイサナカ・早野 (大成高) | 佐藤 朱里 (大成高) 6-3 1-6 6-3 | 板垣恵美里 (学習院女子高) | 堀江・神保 (東京高) 5-7 7-6(4) 7-5 | 田中・金井 (東京高) | |
| | | 2,119 | | 1,013 | | 1,539 | | | 874 |
| H28 | 田形 諒平 (大成高) 6-0 6-1 | 鈴木 龍斗 (大成高) | 田形・坂野 (大成高) 6-4 6-4 | 茂木・井上 (京華高) | 高橋 悠 (大成高) 6-1 6-1 | 石島 和香 (田園調布学園高) | 佐藤・萩原 (大成高) 3-6 7-5 6-2 | 高橋・加藤 (大成高) | |
| | | 2,098 | | 995 | | 1,519 | | | 841 |
| H29 | 在原 迅人 (東海大菅生高) 7-6(3) 7-6(3) | 肥沼 遼 (明中八王子高) | 山口・太田 (東海大菅生高) 6-2 6-3 | 森・五十嵐 (東海大菅生高) | 高橋 悠 (大成高) 6-2 6-4 | 堀江 結衣 (東京高) | 松井・堀江 (東京高) 6-4 3-6 6-4 | 加藤・清水 (大成高) | |
| | | 1,967 | | 943 | | 1,497 | | | 832 |

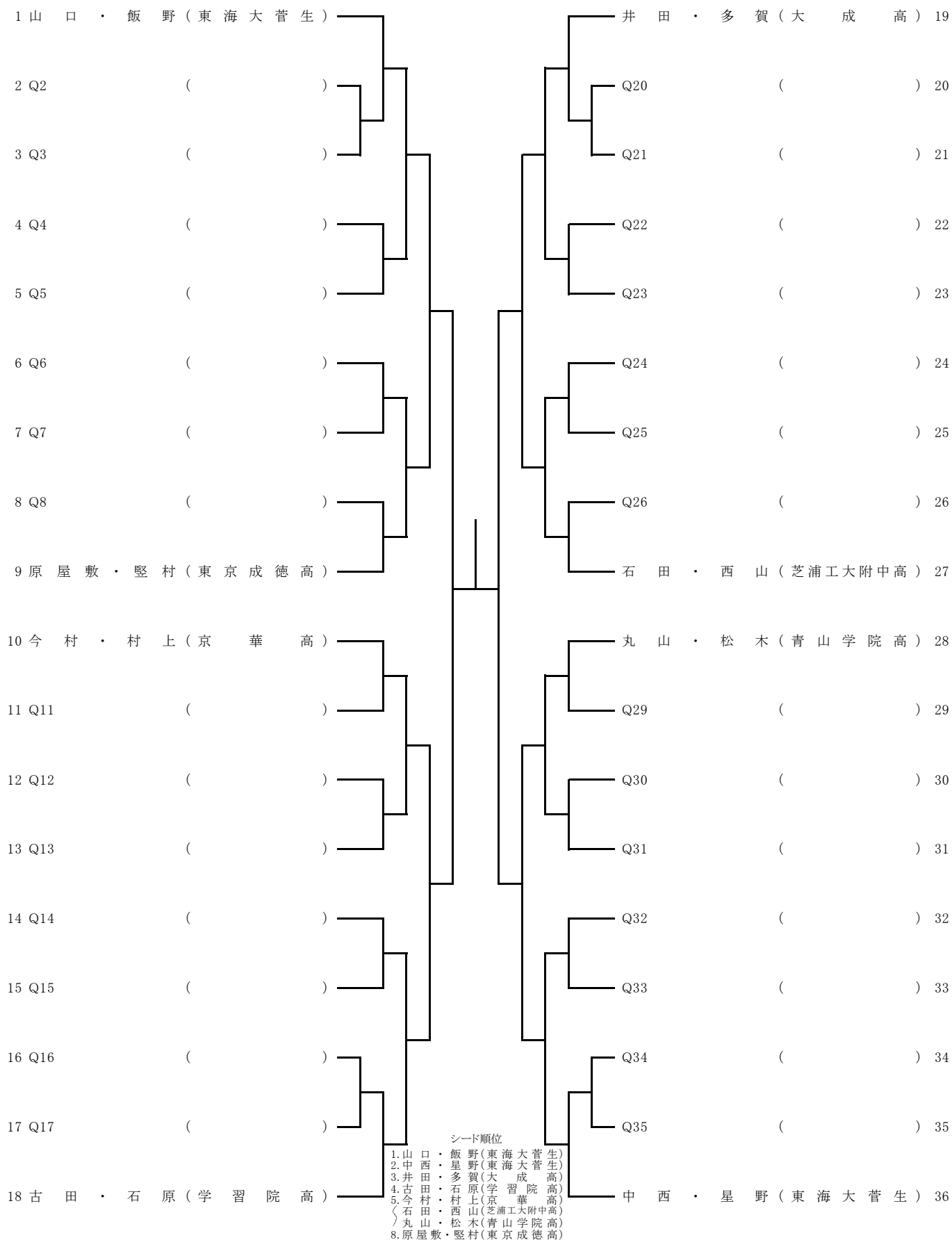
男子シングルス

| | 1R | 2R | 3R | 4R | QF | SF | F | SF | QF | 4R | 3R | 2R | 1R | |
|------------------|----|----|----|----|----|----|---|----|----|----|----|----|----|-----------------|
| 1 多賀俊仁 (大成高) | | | | | | | | | | | | | | 飯田拓弥 (大成高) 39 |
| 2 Q2 () | | | | | | | | | | | | | | Q40 () 40 |
| 3 Q3 () | | | | | | | | | | | | | | Q41 () 41 |
| 4 Q4 () | | | | | | | | | | | | | | Q42 () 42 |
| 5 Q5 () | | | | | | | | | | | | | | Q43 () 43 |
| 6 Q6 () | | | | | | | | | | | | | | Q44 () 44 |
| 7 Q7 () | | | | | | | | | | | | | | Q45 () 45 |
| 8 Q8 () | | | | | | | | | | | | | | Q46 () 46 |
| 9 堀池哲平 (青山学院高) | | | | | | | | | | | | | | 栗屋衛 (多摩大聖高) 47 |
| 10 辻岡権 (中大附属高) | | | | | | | | | | | | | | 仲川洸太 (東海大菅生) 48 |
| 11 Q11 () | | | | | | | | | | | | | | Q49 () 49 |
| 12 Q12 () | | | | | | | | | | | | | | Q50 () 50 |
| 13 Q13 () | | | | | | | | | | | | | | Q51 () 51 |
| 14 Q14 () | | | | | | | | | | | | | | Q52 () 52 |
| 15 Q15 () | | | | | | | | | | | | | | Q53 () 53 |
| 16 Q16 () | | | | | | | | | | | | | | Q54 () 54 |
| 17 Q17 () | | | | | | | | | | | | | | Q55 () 55 |
| 18 Q18 () | | | | | | | | | | | | | | Q56 () 56 |
| 19 五十公野巧 (東海大菅生) | | | | | | | | | | | | | | 古田真周 (学習院高) 57 |
| 20 肥沼遼 (明中八王子高) | | | | | | | | | | | | | | 中西恭平 (東海大菅生) 58 |
| 21 Q21 () | | | | | | | | | | | | | | Q59 () 59 |
| 22 Q22 () | | | | | | | | | | | | | | Q60 () 60 |
| 23 Q23 () | | | | | | | | | | | | | | Q61 () 61 |
| 24 Q24 () | | | | | | | | | | | | | | Q62 () 62 |
| 25 Q25 () | | | | | | | | | | | | | | Q63 () 63 |
| 26 Q26 () | | | | | | | | | | | | | | Q64 () 64 |
| 27 Q27 () | | | | | | | | | | | | | | Q65 () 65 |
| 28 Q28 () | | | | | | | | | | | | | | Q66 () 66 |
| 29 田坂優樹 (明大明治中高) | | | | | | | | | | | | | | 神田秀慶 (東京成徳高) 67 |
| 30 堤太樹 (八王子高) | | | | | | | | | | | | | | 小泉光生 (立教池袋高) 68 |
| 31 Q31 () | | | | | | | | | | | | | | Q69 () 69 |
| 32 Q32 () | | | | | | | | | | | | | | Q70 () 70 |
| 33 Q33 () | | | | | | | | | | | | | | Q71 () 71 |
| 34 Q34 () | | | | | | | | | | | | | | Q72 () 72 |
| 35 Q35 () | | | | | | | | | | | | | | Q73 () 73 |
| 36 Q36 () | | | | | | | | | | | | | | Q74 () 74 |
| 37 Q37 () | | | | | | | | | | | | | | Q75 () 75 |
| 38 山内一輝 (東海大菅生) | | | | | | | | | | | | | | 山口凌 (東海大菅生) 76 |

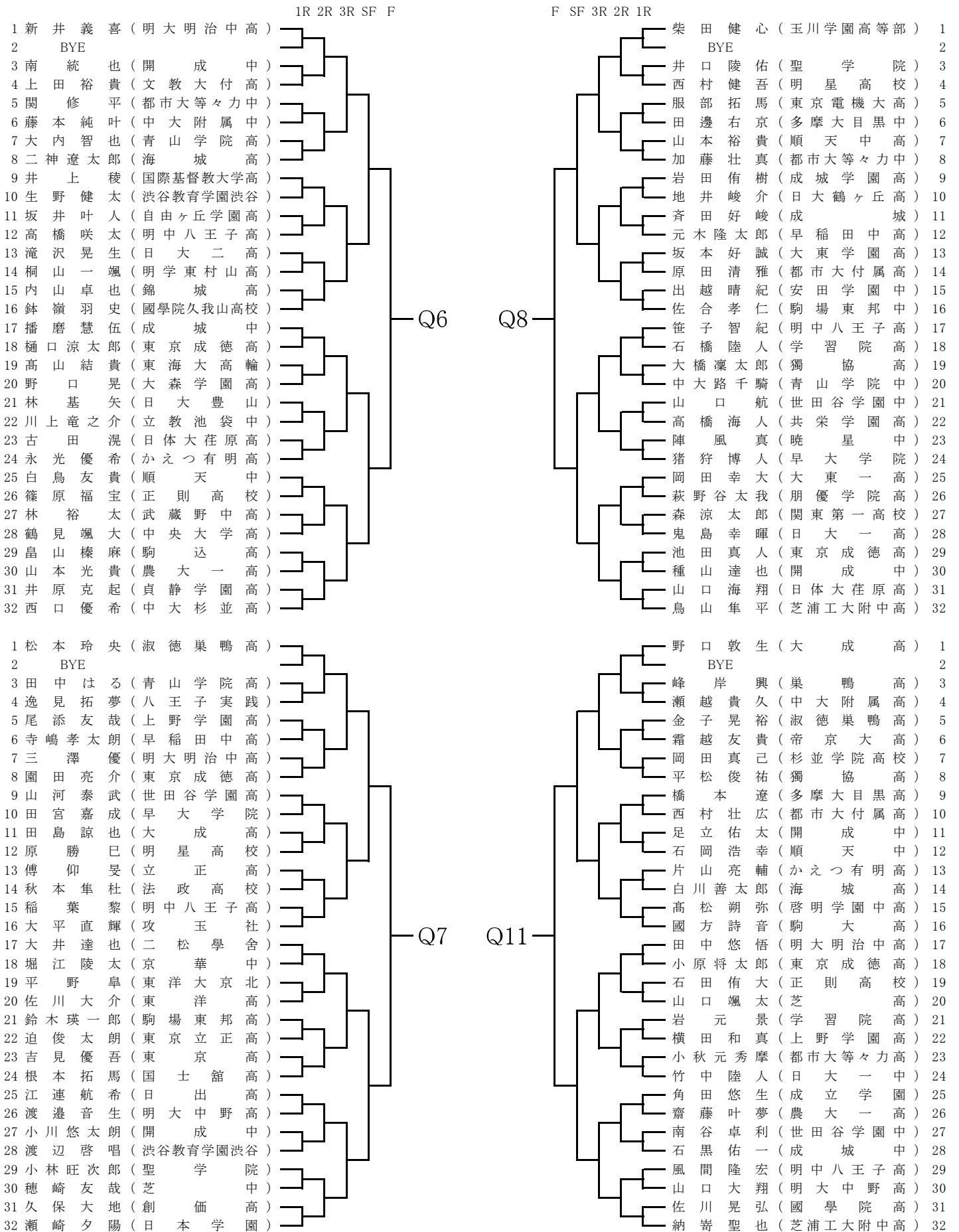
- シード順位
1. 多賀俊仁 (大成高)
 2. 飯田拓弥 (大成高)
 3. 山内一輝 (東海大菅生)
 4. 堀池哲平 (青山学院高)
 5. 肥沼遼 (明中八王子高)
 6. 五十公野巧 (東海大菅生)
 7. 辻岡権 (中大附属高)
 8. 田坂優樹 (明大明治中高)
 9. 堤太樹 (八王子高)
 10. 山口凌 (東海大菅生)
 11. 栗屋衛 (多摩大聖高)
 12. 仲川洸太 (東海大菅生)
 13. 中西恭平 (東海大菅生)
 14. 神田秀慶 (東京成徳高)
 15. 小泉光生 (立教池袋高)
 16. 堀池哲平 (青山学院高)

男子ダブルス

1R 2R 3R QF SF F SF QF 3R 2R 1R



男子シングルス



男子シングルス

| | | 1R | 2R | 3R | SF | F | | F | SF | 3R | 2R | 1R | | | |
|---------|-----------------|----|----|----|----|---|--|---|----|----|----|----|--|-----------------|----|
| 1 | 原屋敷唯人 (東京成徳高) | | | | | | | | | | | | | 針生誉也 (成城) | 1 |
| 2 | BYE | | | | | | | | | | | | | BYE | 2 |
| 3 | 青柳凛大 (自由ヶ丘学園高) | | | | | | | | | | | | | 佐野彰紀 (中大杉並高) | 3 |
| 4 | 青木敬 (立教池袋高) | | | | | | | | | | | | | 浅野旭暉 (安田学園高) | 4 |
| 5 | 齋藤郁実 (大森学園高) | | | | | | | | | | | | | 青戸俊祐 (明中八王子中) | 5 |
| 6 | 山口英士 (日大豊山高) | | | | | | | | | | | | | 才津伶介 (大成高) | 6 |
| 7 | 渡辺七都 (自由学園中) | | | | | | | | | | | | | 説田涼 (青山学院高) | 7 |
| 8 | 石田和真 (朋優学院高) | | | | | | | | | | | | | 稲富健太郎 (日大豊山高) | 8 |
| 9 | 武藤悠磨 (錦城高) | | | | | | | | | | | | | ヒリア一慧将 (明星高校) | 9 |
| 10 | 清原健太 (東洋高) | | | | | | | | | | | | | 尼崎現介 (国際基督教大学高) | 10 |
| 11 | 福田寿深 (早稲田中高) | | | | | | | | | | | | | 石田康稀 (芝浦工大附中高) | 11 |
| 12 | 秋山智哉 (二松學舎) | | | | | | | | | | | | | 渡辺寛大 (開成中) | 12 |
| 13 | 大井愛音 (東亜高) | | | | | | | | | | | | | 栗山勇希 (立教池袋高) | 13 |
| 14 | 上原竜矢 (明法高) | | | | | | | | | | | | | 守屋友貴 (玉川学園高等部) | 14 |
| 15 | 千葉寛人 (国士舘高) | | | | | | | | | | | | | 渡小邊大克也 (東京成徳中) | 15 |
| 16 | 白石涼 (明中八王子高) | | | | | | | | | | | | | 小長谷川真也 (啓明学園中高) | 16 |
| 17 | 小長谷知宏 (穎明館中) | | | | | | | | | | | | | 山路皓大 (中央大学高) | 17 |
| 18 | 中野賢吾 (足立学園高) | | | | | | | | | | | | | 児玉海里 (貞静学園高) | 18 |
| 19 | 原田遥平 (駒場東邦高) | | | | | | | | | | | | | 小宮千聖 (上野学園高) | 19 |
| 20 | 小宮健太郎 (開成高) | | | | | | | | | | | | | 柴田怜大 (駒大高) | 20 |
| 21 | 嶋田弘 (明大明治中高) | | | | | | | | | | | | | 齋藤駿馬 (本郷高) | 21 |
| 22 | 國枝拓 (明星高校) | | | | | | | | | | | | | 内山諒 (明学東村山高) | 22 |
| 23 | 下鉢知彬 (日大二高) | | | | | | | | | | | | | 三嶋山晴星 (暁市大等々力中) | 23 |
| 24 | 窪大馨 (城北学高) | | | | | | | | | | | | | 小嶋井優太 (順天中高) | 24 |
| 25 | 高木大海 (青山学院中) | | | | | | | | | | | | | 酒井尊 (駒場東邦中) | 25 |
| 26 | 斎藤峻 (攻玉社) | | | | | | | | | | | | | 鈴木航之介 (中大附属高) | 26 |
| 27 | 俣田勇哉 (駒込高) | | | | | | | | | | | | | 山西健太 (文教大付高) | 27 |
| 28 | 山田瞬 (武蔵野中高) | | | | | | | | | | | | | 鈴木裕人 (創価高) | 28 |
| 29 | 及川力哉 (豊南高) | | | | | | | | | | | | | 山口貴之 (世田谷学園中) | 29 |
| 30 | 宮野倫彰 (杉並学院高校) | | | | | | | | | | | | | 山口徳将 (多摩大目黒高) | 30 |
| 31 | 小山平記 (多摩大聖高) | | | | | | | | | | | | | 山口寛登 (明中八王子高) | 31 |
| 32 | 篠田裕汰 (明学東村山高) | | | | | | | | | | | | | | 32 |
| Q12 Q14 | | | | | | | | | | | | | | | |
| 1 | 吉井大樹 (農大一高) | | | | | | | | | | | | | 水野薫 (成城学園高) | 1 |
| 2 | BYE | | | | | | | | | | | | | BYE | 2 |
| 3 | 生田虎太郎 (中央大学高) | | | | | | | | | | | | | 小島優希 (日大二高) | 3 |
| 4 | 上柳龍之輔 (世田谷学園中) | | | | | | | | | | | | | 小島詩音 (大東学園高) | 4 |
| 5 | 家永湧登 (本郷高) | | | | | | | | | | | | | 安藤昂星 (足立学園高) | 5 |
| 6 | 大塚仁貴 (都市大等々力高) | | | | | | | | | | | | | 山田竜万 (関東国際) | 6 |
| 7 | 白倉遼太郎 (高輪高) | | | | | | | | | | | | | 黒河内海音 (明星高校) | 7 |
| 8 | 吉永航平 (錦城高) | | | | | | | | | | | | | 河内竜也 (順天中) | 8 |
| 9 | 百田圭吾 (中大附属高) | | | | | | | | | | | | | 大木竜輝 (巢鴨高) | 9 |
| 10 | 梶川敦義 (駒場東邦中) | | | | | | | | | | | | | 岸野晃也 (成城) | 10 |
| 11 | 松岡龍輝 (東京成徳中) | | | | | | | | | | | | | 森本琉生 (帝京大高) | 11 |
| 12 | 小島拓夢 (東京高) | | | | | | | | | | | | | 金田仁希 (淑徳巢鴨中) | 12 |
| 13 | 伊藤悠佑 (攻玉社) | | | | | | | | | | | | | 内山直樹 (芝浦工大附中高) | 13 |
| 14 | 重久舜維 (国際基督教大学高) | | | | | | | | | | | | | 政木優人 (桜丘高) | 14 |
| 15 | 霜越榛哉 (日出高) | | | | | | | | | | | | | 後藤太聖 (早稲田中高) | 15 |
| 16 | 橋正純 (開成中) | | | | | | | | | | | | | 内藤樹雅 (豊大明治中高) | 16 |
| 17 | 高井晃生 (かえつ有明高) | | | | | | | | | | | | | 小山弘雅 (豊南高) | 17 |
| 18 | 片山涉 (日大鶴ヶ丘高) | | | | | | | | | | | | | 鈴木駿 (日出高) | 18 |
| 19 | 徳田喜也 (大成高) | | | | | | | | | | | | | 小林航広 (上野学園高) | 19 |
| 20 | 神谷剛志 (暁星中) | | | | | | | | | | | | | 斉藤隼 (東京成徳中) | 20 |
| 21 | 長谷川伊織 (京華高) | | | | | | | | | | | | | 須田雄也 (穎明館中) | 21 |
| 22 | 吉野陽基 (帝京大学高) | | | | | | | | | | | | | 寄口千弘 (かえつ有明中) | 22 |
| 23 | 田中豪 (日本学園) | | | | | | | | | | | | | 宮澤佑典 (青山学院高) | 23 |
| 24 | 寺岡晃 (國學院久我山高) | | | | | | | | | | | | | 叶井宏亮 (大森学園高) | 24 |
| 25 | 山田統也 (明大明治中高) | | | | | | | | | | | | | 関幸大 (桜美林高) | 25 |
| 26 | 大村翼人 (東海大高輪) | | | | | | | | | | | | | 西嶋智亮 (開成中) | 26 |
| 27 | 金子周平 (早稲田中高) | | | | | | | | | | | | | 萩野湧太 (海城高) | 27 |
| 28 | 西山真輝 (芝野中高) | | | | | | | | | | | | | 原健之介 (獨協高) | 28 |
| 29 | 平林一馬 (武蔵野中高) | | | | | | | | | | | | | 酒井颯希 (明大野高) | 29 |
| 30 | 高嶋尚行 (聖学院) | | | | | | | | | | | | | 堀川慶 (都市大付中) | 30 |
| 31 | 北田悠貴 (東洋高) | | | | | | | | | | | | | 本橋慧也 (攻玉社) | 31 |
| 32 | 佐久間唯人 (早大学院) | | | | | | | | | | | | | 高橋瑠久 (明中八王子高) | 32 |
| Q13 Q15 | | | | | | | | | | | | | | | |

男子シングルス

| | 1R | 2R | 3R | SF | F | F | SF | 3R | 2R | 1R | |
|----|-------|------------|----|----|---|-------|-----------|----|----|----|----|
| 1 | 上野航 | (文教大付高) | | | | 寺倉海人 | (帝京高) | | | | 1 |
| 2 | BYE | | | | | BYE | | | | | 2 |
| 3 | 木村日洋 | (都市大等々力高) | | | | 原遙平 | (農大一小高) | | | | 3 |
| 4 | 林竜聖 | (駒場東邦中) | | | | 小山凌 | (日大二高) | | | | 4 |
| 5 | 今西堅斗 | (八王子高) | | | | 樋口峻暢 | (青山学院高) | | | | 5 |
| 6 | 大蔵貴之 | (朋優学院高) | | | | 松岡晃成 | (國學院高) | | | | 6 |
| 7 | 島田慶大 | (立教池袋中) | | | | 上野龍ノ介 | (都市大付属高) | | | | 7 |
| 8 | 山田雄介 | (京華高) | | | | 澤田駿之 | (創価高) | | | | 8 |
| 9 | 原宏太 | (日大一中) | | | | 澤孝人 | (創価高) | | | | 9 |
| 10 | 尾崎大知 | (東洋大京北) | | | | 渋谷源輝 | (日大豊山高) | | | | 10 |
| 11 | 津田和樹 | (明星高校) | | | | 小山温人 | (関東国際) | | | | 11 |
| 12 | 小山廉 | (明大明治中高) | | | | 池亀涼 | (日本学園) | | | | 12 |
| 13 | 袁浩銘 | (駒込高) | | | | 茂田健心 | (巢鴨高) | | | | 13 |
| 14 | 岩城和輝 | (私立武蔵中) | | | | 池田諒 | (世田谷学園高) | | | | 14 |
| 15 | 柿崎大介 | (穎明館高) | | | | 庄大幹 | (駒大高) | | | | 15 |
| 16 | 清水拓夢 | (武蔵野中高) | | | | 前川裕也 | (都市大等々力中) | | | | 16 |
| 17 | 海野優磨 | (国士舘高) | | | | 大月聖也 | (明大明治中高) | | | | 17 |
| 18 | 奈良部輝陸 | (聖学院) | | | | 大谷典駿 | (成学立学園) | | | | 18 |
| 19 | 荒井悠斗 | (東洋高) | | | | 奥宏徳 | (明学東村山高) | | | | 19 |
| 20 | 西畑俊之介 | (世田谷学園高) | | | | 原克徳 | (攻玉社) | | | | 20 |
| 21 | 佐々木悠也 | (東京電機大高) | | | | 重澤智輝 | (明中八王子高) | | | | 21 |
| 22 | 菅原弘太郎 | (東海大高輪) | | | | 松内凱生 | (明治学院高) | | | | 22 |
| 23 | 渡邊碧 | (淑徳巣鴨中) | | | | 栗本希容 | (早稲田中) | | | | 23 |
| 24 | 山口翼 | (日大櫻丘高) | | | | 藤村敬 | (開成高) | | | | 24 |
| 25 | 船木凌 | (安田学園高) | | | | 石渡康太 | (中大附属中) | | | | 25 |
| 26 | 小泉駿一 | (中央学院大中央高) | | | | 安斎史也 | (獨協高) | | | | 26 |
| 27 | 千田寛人 | (攻玉社) | | | | 星野凜 | (早大学院) | | | | 27 |
| 28 | 杉田海斗 | (貞静学園高) | | | | 森裕佑 | (明法高) | | | | 28 |
| 29 | 竹下馬央 | (学習院高) | | | | 大石悠汰 | (日大一高) | | | | 29 |
| 30 | 深沢隼 | (成城中) | | | | 石井俊介 | (京華高) | | | | 30 |
| 31 | 永吉一步 | (開成中) | | | | | | | | | 31 |
| 32 | 喜多海成 | (高輪高) | | | | | | | | | 32 |

| | Q16 | Q18 | Q17 | Q21 | | | |
|----|-------|------------|-----|-----|-------|-----------|----|
| 1 | 内山博翔 | (八王子実践) | | | 寺澤慶吾 | (早稲田中高) | 1 |
| 2 | BYE | | | | BYE | | 2 |
| 3 | 荻山烈 | (芝高) | | | 水越宥吾 | (青山学院中) | 3 |
| 4 | 加賀谷崇志 | (大成高) | | | 上田洸太郎 | (私立武蔵中) | 4 |
| 5 | 右田堅造 | (早稲田中高) | | | 内藤弥竜 | (法政高校) | 5 |
| 6 | 佐寄奏 | (日体大荏原高) | | | 橋本龍輔 | (上野学園高) | 6 |
| 7 | 磯快翔 | (日大鶴ヶ丘高) | | | 溝垣幾巳 | (自由ヶ丘学園高) | 7 |
| 8 | 本田和 | (海城高) | | | 三村拓未 | (日大二高) | 8 |
| 9 | 内田優月 | (順天中) | | | 高橋風汰 | (大成高) | 9 |
| 10 | 湯浅大陸 | (工学院中) | | | 西尾瞬 | (國學院高) | 10 |
| 11 | 新迫幹也 | (杉並学院高校) | | | 平田慧 | (芝中) | 11 |
| 12 | 嶋田涼太 | (東京高) | | | 内田混大 | (玉川学園高等部) | 12 |
| 13 | 今井大介 | (東京成徳高) | | | 木村涼太 | (正則高校) | 13 |
| 14 | 近藤朝哉 | (城北高) | | | 梅村勇輝 | (駒込高) | 14 |
| 15 | 服部莉空 | (成城学園高) | | | 小川泰弘 | (日出高) | 15 |
| 16 | 宮部諒介 | (正則高校) | | | 上田海斗 | (芝浦工大附中) | 16 |
| 17 | 渡辺慶太郎 | (開成高) | | | 廣田雄一郎 | (駒場東邦高) | 17 |
| 18 | 太田祥文 | (明中八王子中) | | | 中村清雅 | (東洋高) | 18 |
| 19 | 古賀友翔 | (大東一高) | | | 野澤亮太 | (中大杉並高) | 19 |
| 20 | 鈴木陽 | (成城中) | | | 近藤雅哉 | (多摩大聖中) | 20 |
| 21 | 竹内邦彰 | (駒場東邦高) | | | 宮田聖希 | (暁星高) | 21 |
| 22 | 飯塚誠 | (二松學舎) | | | 富士野翼 | (早大学院) | 22 |
| 23 | 山本草士 | (かえつ有明中) | | | 森川泰成 | (錦城高) | 23 |
| 24 | 荒川泰伎 | (都市大付中) | | | 石橋和樹 | (開成高) | 24 |
| 25 | 廣田真樂 | (堀越高) | | | 名橋陽也 | (学習院高) | 25 |
| 26 | 早川佳汰 | (多摩大目黒中) | | | 江連皇飛 | (大東学園高) | 26 |
| 27 | 仲村将太郎 | (都市大等々力中) | | | 名古屋有輝 | (東京成徳高) | 27 |
| 28 | 星野真永 | (目白研心高) | | | 山本翔也 | (高輪高) | 28 |
| 29 | 農添太陽 | (錦城高) | | | 山本夕暉 | (かえつ有明中) | 29 |
| 30 | 植田祐太 | (渋谷教育学園渋谷) | | | 池田隆之介 | (順天中) | 30 |
| 31 | 横山善輝 | (中大附属中) | | | 小泉靖馬 | (朋優学院高) | 31 |
| 32 | 門野美希 | (明大明治中高) | | | 長谷川嵩 | (立教池袋高) | 32 |

男子シングルス

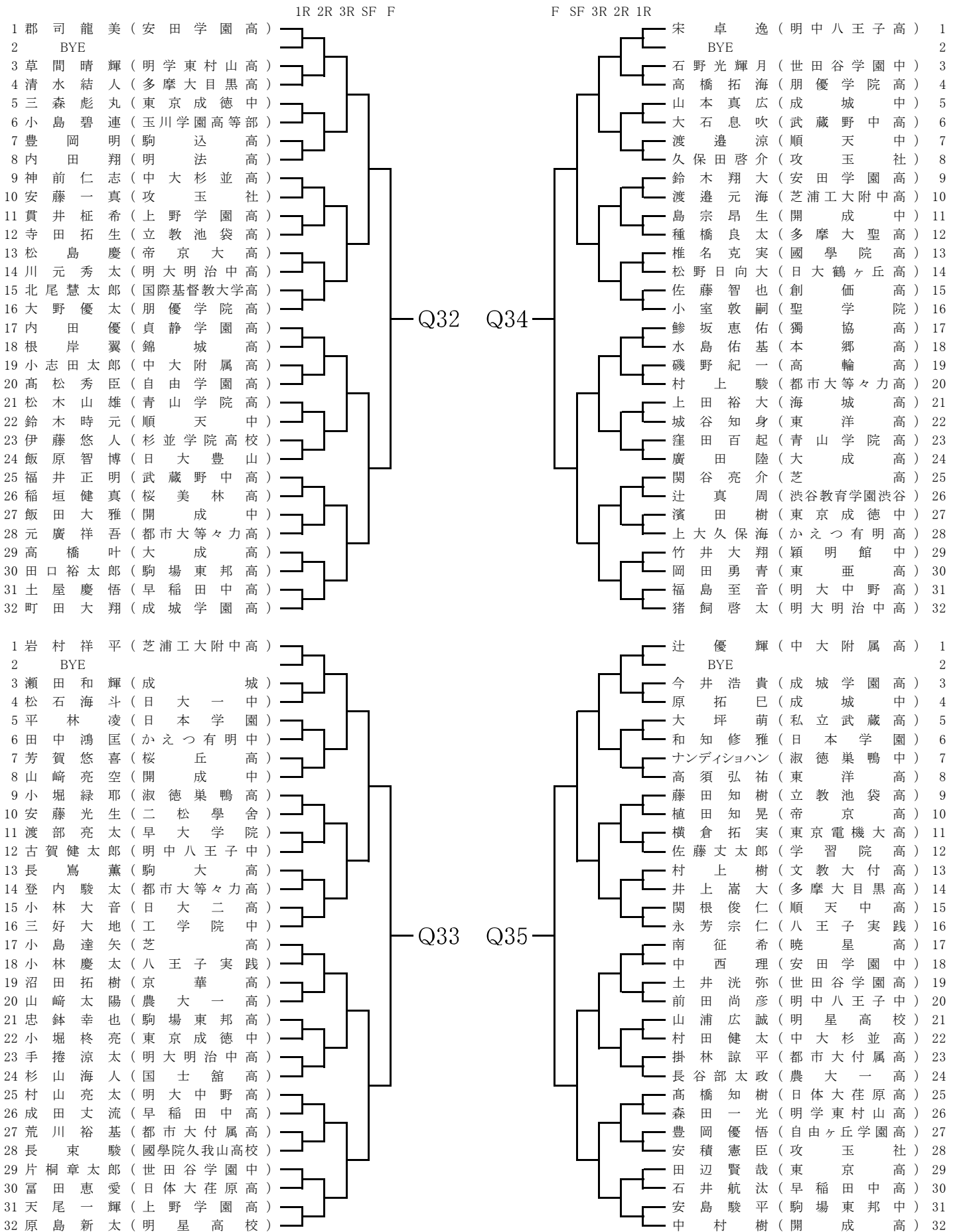
| | 1R | 2R | 3R | SF | F | | F | SF | 3R | 2R | 1R | |
|--------------------|----|----|----|----|---|--|------------------|----|----|----|----|----|
| 1 富倉 巧 (八王子高) | | | | | | | 小川 怜 (成城学園高) | | | | | 1 |
| 2 BYE | | | | | | | BYE | | | | | 2 |
| 3 町田 悠生 (明大明治中高) | | | | | | | 黒田 隼人 (杉並学院高校) | | | | | 3 |
| 4 佐藤 悠吾 (国士館高) | | | | | | | 今井 孝太郎 (錦城高) | | | | | 4 |
| 5 富倉 ひの (農大一高) | | | | | | | 小山 倫広 (創価高) | | | | | 5 |
| 6 根岸 優太郎 (世田谷学園中) | | | | | | | 杉井 詩季 (獨協高) | | | | | 6 |
| 7 額 纈 太智 (二松学舎) | | | | | | | 大坂 浩史 (京華中) | | | | | 7 |
| 8 三村 優一 (東京高) | | | | | | | 大野 幸太 (中央学院大中央) | | | | | 8 |
| 9 夕田 瑛 (本郷高) | | | | | | | 上澤 晴人 (東京高) | | | | | 9 |
| 10 前川 大輔 (杉並学院高校) | | | | | | | 板倉 友哉 (明星高校) | | | | | 10 |
| 11 海野 秀太 (國學院久我山高) | | | | | | | ゴルバグ 亜蘭 (明大明治中高) | | | | | 11 |
| 12 大木 諒太 (玉川学園高等部) | | | | | | | 安藤 諒真 (明大中野高) | | | | | 12 |
| 13 池田 直生 (保善高) | | | | | | | 橋本 能寿 (東京電機大高) | | | | | 13 |
| 14 魚津 翔太 (東京成徳高) | | | | | | | 渡邊 航太 (東亜高) | | | | | 14 |
| 15 橋本 暁 (武蔵野中高) | | | | | | | 鈴木 隼巽 (都市大付属高) | | | | | 15 |
| 16 水流 海太 (海城高) | | | | | | | 岡崎 隼士 (世田谷学園高) | | | | | 16 |
| 17 森窪 敦也 (明星高校) | | | | | | | 宮村 拓人 (駒学高) | | | | | 17 |
| 18 高木 開斗 (都市大等々力中) | | | | | | | 早川 泰平 (開成中) | | | | | 18 |
| 19 大野 竣平 (開成中) | | | | | | | 三木 翔太郎 (攻玉社) | | | | | 19 |
| 20 高橋 悠真 (啓明学園中高) | | | | | | | 関本 寛大 (中大杉並高) | | | | | 20 |
| 21 山岸 哲 (自由学園高) | | | | | | | 村山 友輔 (多摩大目黒高) | | | | | 21 |
| 22 宮 正 純 (成城) | | | | | | | 祝 迫 世和 (都市大等々力高) | | | | | 22 |
| 23 黛 大誠 (芝浦工大附中高) | | | | | | | 木崎 汰朗 (順天中) | | | | | 23 |
| 24 白木 隆太 (明学東村山中) | | | | | | | 服部 亮祐 (帝京大高) | | | | | 24 |
| 25 辻 仁志 (駒場東邦高) | | | | | | | 林 敦也 (穎明館中) | | | | | 26 |
| 26 大須 賀嘉美 (順天中高) | | | | | | | 猪野 旭 (明中八王子高) | | | | | 27 |
| 27 勝 俣 諒 (芝中) | | | | | | | 猪野 修平 (東京成徳中) | | | | | 28 |
| 28 河本 敏彰 (駒込高) | | | | | | | 川端 隆誠 (成城) | | | | | 29 |
| 29 高木 優 (安田学園高) | | | | | | | 村田 陸 (駒場東邦高) | | | | | 30 |
| 30 和田 颯太 (共栄学園高) | | | | | | | 千葉 雄士 (日大豊山高) | | | | | 31 |
| 31 池田 隆太郎 (淑徳巣鴨中) | | | | | | | 大橋 一輔 (芝浦工大附中高) | | | | | 32 |
| 32 竹元 智哉 (多摩大目黒高) | | | | | | | | | | | | |

| | 1R | 2R | 3R | SF | F | | 1R | 2R | 3R | SF | F | |
|---------------------|----|----|----|----|---|--|------------------|----|----|----|---|----|
| 1 石渡 健介 (中大附属高) | | | | | | | 石田 凜太郎 (芝浦工大附中高) | | | | | 1 |
| 2 BYE | | | | | | | BYE | | | | | 2 |
| 3 木村 悠河 (攻玉社) | | | | | | | 宮下 大輝 (東京立正高) | | | | | 3 |
| 4 金子 翔汰 (早稲田中高) | | | | | | | 富塚 夏空 (かえつ有明中) | | | | | 4 |
| 5 柏 文 貴 (都市大付中) | | | | | | | 米山 巧真 (中央大学高) | | | | | 5 |
| 6 稲葉 紀呂 (豊南高) | | | | | | | 多田 悠人 (聖明学院) | | | | | 6 |
| 7 片野 豪太 (穎明館高) | | | | | | | 羅磯 諒真 (啓明学園中高) | | | | | 7 |
| 8 金端 兼利 (大成高) | | | | | | | 磯崎 諒真 (芝中) | | | | | 8 |
| 9 関 谷 響 (青山学院中) | | | | | | | 井田 侃佑 (桜丘高) | | | | | 9 |
| 10 越知 浩雅 (巢鴨高) | | | | | | | 中島 伊吹耀 (朋優学院高) | | | | | 10 |
| 11 梶谷 明弘 (都市大等々力高) | | | | | | | 新井 颯人 (明中八王子高) | | | | | 11 |
| 12 榎内 聖也 (自由ヶ丘学園高) | | | | | | | 澤地 佑汰 (日大鶴ヶ丘高) | | | | | 12 |
| 13 北川 玲 (明大明治中高) | | | | | | | 小西 蒼 (日大豊山高) | | | | | 13 |
| 14 兼子 響 (農大一高) | | | | | | | 麻想 悟 (開成中) | | | | | 14 |
| 15 木島 楓太 (中央大学高) | | | | | | | 倉田 陽平 (中大附属高) | | | | | 15 |
| 16 浅井 信吉 (立教池袋中) | | | | | | | 小笹 晃生 (農大一高) | | | | | 16 |
| 17 左 裕 月 (大森学園高) | | | | | | | 平野 舜也 (東海大高輪) | | | | | 17 |
| 18 大谷 侑 (明星高校) | | | | | | | 大金 拓馬 (大成高) | | | | | 18 |
| 19 大島 開斗 (東京成徳高) | | | | | | | 太田 明志 (杉並学院高校) | | | | | 19 |
| 20 坂下 康喜 (駒大高) | | | | | | | 永田 大空 (日工大駒場) | | | | | 20 |
| 21 井上 弘野 (開成中) | | | | | | | 法 貴 蓮 (足立学園高) | | | | | 21 |
| 22 塚原 紫文 (東京高) | | | | | | | 斎藤 和志 (日大二高) | | | | | 22 |
| 23 正能 健裕 (明中八王子高) | | | | | | | 落合 翔吾 (明法池袋高) | | | | | 23 |
| 24 小林 裕哲 (聖学院) | | | | | | | 増根 喜大 (立教池袋高) | | | | | 24 |
| 25 原口 知哲 (上野学園高) | | | | | | | 根津 大禎 (立教池袋高) | | | | | 25 |
| 26 田中 春道 (日工大駒場) | | | | | | | 細尾 貴一 (明大明治中高) | | | | | 26 |
| 27 鈴木 裕介 (國學院久我山高) | | | | | | | 清水 広貴 (京華中) | | | | | 27 |
| 28 井田 大貴 (朋優学院高) | | | | | | | 手島 星尚 (早稲田中高) | | | | | 28 |
| 29 桑子 理実 (暁星中) | | | | | | | 富岡 拓海 (法政高校) | | | | | 29 |
| 30 山本 湧仁 (工学院中) | | | | | | | 鈴木 諒 (本郷高) | | | | | 30 |
| 31 馬渡 柊羽 (順天中高) | | | | | | | 階堂 樹 (昭和第一高) | | | | | 31 |
| 32 両角 顕志 (国際基督教大学高) | | | | | | | 熊崎 純也 (東京成徳高) | | | | | 32 |

男子シングルス

| | 1R 2R 3R SF F | | F SF 3R 2R 1R | |
|--------------------|---|------------------|---------------|--|
| 1 ジェームズ 男太郎 (大成高) | <div style="display: flex; justify-content: center; align-items: center;"> <div style="margin-right: 10px;">Q26</div> <div style="margin-right: 10px;">Q28</div> </div> | 高橋 秀斗 (上野学園高) | 1 | |
| 2 BYE | | BYE | 2 | |
| 3 小山和哉 (開成中) | | 望月 悠人 (東京電機大高) | 3 | |
| 4 奥田一斗 (かえつ有明中) | | 森優史 (日大一中) | 4 | |
| 5 会沢尚剛 (大東学園高) | | 瀬口 真央 (日出高) | 5 | |
| 6 石塚尚也 (淑徳巣鴨高) | | 林勇村 太 (明治学院高) | 6 | |
| 7 上杉勇斗 (攻玉玉社) | | 木津村 嘉 (農大一高) | 7 | |
| 8 上村慎士 (青山学院高) | | 津田 優 (正則高) | 8 | |
| 9 中西康太 (中大附属高) | | 塚空 輝 (開成高) | 9 | |
| 10 上枝遼太 (日大一中) | | 八尋 椋平 (立教池袋中) | 10 | |
| 11 森下開斗 (安田学園高) | | 鈴木 福丸 (東京高) | 11 | |
| 12 渡辺友介 (帝京八王子高) | | 横田 勝斗 (大成高) | 12 | |
| 13 大平悠登 (高輪中) | | 岡本 涼真 (成城中) | 13 | |
| 14 増井崇人 (海城高) | | 藤本 宙 (学習院高) | 14 | |
| 15 三浦凌 (世田谷学園中) | | 北地 由明 (青山学院高) | 15 | |
| 16 本多隆盛 (明星高) | | 石川 幹輝 (穎明館高) | 16 | |
| 17 赤坂敬 (日体荏原高) | | 大石 島太一 (文教大付高) | 17 | |
| 18 斎藤聖矢 (武蔵野中高) | | ヘンリー 太郎 (かえつ有明中) | 18 | |
| 19 古賀博樹 (都市大等々力高) | | 島村 祐利 (日大二高) | 19 | |
| 20 篠田匠 (順天中高) | | 山田 凱生 (都市大等々力中) | 20 | |
| 21 深町昌矢 (成立学園) | | 峯田 天誠 (東京成徳中) | 21 | |
| 22 鈴木蓮 (巣鴨高) | | 堺文 人 (明学東村山高) | 22 | |
| 23 柳生峻兵 (早大学院) | | 徳小 悠寛 (目白研心高) | 23 | |
| 24 廣瀬裕太 (明中八王子高) | | 藤林 篤史 (早稲田中高) | 24 | |
| 25 三上元嗣 (八王子実践高) | | 藤 邊亮 (杉並学院高) | 25 | |
| 26 稗田一垂 (東京成徳高) | | 渡邊 亮 (都市大附属高) | 26 | |
| 27 金澤空 (駒場東邦中) | | 今橋 優 (大森学園高) | 27 | |
| 28 奥村颯 (本郷高) | | 鈴木 康 (共栄学園高) | 28 | |
| 29 今野太貴 (芝浦工大附中高) | | 堀切 陸玖 (明大明治中高) | 29 | |
| 30 後藤蓮 (國學院高) | | 藤原 昶琉 (明中八王子中) | 30 | |
| 31 川勝凜太郎 (城北高) | | 久保田 雄賀 (國學院久我山高) | 31 | |
| 32 古屋洋征 (成城) | | 末廣 朋義 (世田谷学園高) | 32 | |
| | | | | |
| 1 仲野蓮 (早大学院) | <div style="display: flex; justify-content: center; align-items: center;"> <div style="margin-right: 10px;">Q27</div> <div style="margin-right: 10px;">Q31</div> </div> | 杉橋 洸 (桜美林高) | 1 | |
| 2 BYE | | BYE | 2 | |
| 3 古賀洸樹 (日本学園) | | 柿沼 大翔 (順天中高) | 3 | |
| 4 巖本仁太郎 (正則高) | | 柳健 太 (武蔵野中高) | 4 | |
| 5 白倉佑一郎 (開成中) | | 川上 久楽 (堀越高) | 5 | |
| 6 山田成志朗 (東京成徳中) | | 松田 崇義 (成城中) | 6 | |
| 7 浜野琴和 (成城学園高) | | 齋藤 朔 (豊南高) | 7 | |
| 8 池ヶ谷伸之 (創価高) | | 佐々木 啓人 (芝浦工大附中高) | 8 | |
| 9 中正義 (関東第一高) | | 上田 颯人 (自由ヶ丘学園高) | 9 | |
| 10 吉住啓吾 (都市大等々力中) | | 奥村 周輔 (東京成徳高) | 10 | |
| 11 高城颯吾 (豊南高) | | 児玉 龍彦 (大東一高) | 11 | |
| 12 高橋隼人 (早稲田中高) | | ウエヴェン (開成中) | 12 | |
| 13 飯塚皓紀 (芝谷教育学園高) | | 大 神浩輝 (巣鴨高) | 13 | |
| 14 貴田悠斗 (渋谷教育学園渋谷) | | 山崎 陽亮 (青山学院高) | 14 | |
| 15 高林将人 (明大明治中高) | | 小近 藤拓真 (駒場東邦中) | 15 | |
| 16 武居映生 (帝京大高) | | 藤島 真和 (日出高) | 16 | |
| 17 大木守 (多摩大聖高) | | 小芝 山慶 (農大一中) | 17 | |
| 18 松山幸太郎 (多摩大目黒中) | | 藤功 貴 (芝華高) | 18 | |
| 19 土屋陽介 (明星高) | | 前田 由斗 (京華高) | 19 | |
| 20 戸田省吾 (関東国際) | | 唐澤 海斗 (啓明学園中高) | 20 | |
| 21 小林駿也 (中央大学高) | | 榎本 武志 (暁星中) | 21 | |
| 22 神山要 (文教大付中) | | 小村 北斗 (駒大高) | 22 | |
| 23 川野慶介 (駒場東邦中) | | 小村 玖宣 (二松学舎) | 23 | |
| 24 小筑璃久 (東洋大京北) | | 澤田 健 (錦城高) | 24 | |
| 25 筑井大貴 (駒場玉社) | | 竹本 凛 (東洋高) | 25 | |
| 26 藤木孝太 (攻玉社) | | 佐藤 孝人 (足立学園高) | 26 | |
| 27 内村直温 (聖学院) | | 福元 渉 (城北高) | 27 | |
| 28 外村優太 (明大中野高) | | 宮下 倅瑠 (明大明治中高) | 28 | |
| 29 岩谷健人 (獨協高) | | 松井 弘樹 (中大附属高) | 29 | |
| 30 古賀由隼 (世田谷学園高) | | 与那原 蓮 (東京高) | 30 | |
| 31 御園生洋季 (都市大附属高) | | 石原 渉史 (学習院高) | 31 | |
| 32 福岡隼人 (日大鶴ヶ丘高) | | | 32 | |

男子シングルス



男子シングルス

| | | | | | |
|----|----------------|---------------|---------------|-----------------|----|
| 1 | 高橋利弥 (青山学院高) | 1R 2R 3R SF F | F SF 3R 2R 1R | 喜多川翔貴 (高輪高) | 1 |
| 2 | BYE | | | BYE | 2 |
| 3 | 町田大樹 (日大豊山) | | | 稲見仁来 (上野学園高) | 3 |
| 4 | 本實晴月 (法政高校) | | | 今野岳 (豊南高) | 4 |
| 5 | 古家拓真 (明中八王子高) | | | 小原駿平 (杉並学院高校) | 5 |
| 6 | 池田一磨 (安田学園高) | | | 佐藤宏亮 (駒場東邦中) | 6 |
| 7 | 増川颯 (芝浦工大附中高) | | | 平原翼 (多摩大目黒中) | 7 |
| 8 | 横山遥大 (啓明学園中高) | | | 川上鼓太郎 (大成中高) | 8 |
| 9 | 高橋富士虎 (杉並学院高校) | | | 佐々星時 (早稲田中高) | 9 |
| 10 | 佐野頌弥 (桜丘高) | | | 松永久遠 (獨協高) | 10 |
| 11 | 駒坂友哉 (東京成徳高) | | | 實重喬太 (農大一高) | 11 |
| 12 | 山岸駿 (武蔵野中高) | | | 黒沼蓮 (大森学園高) | 12 |
| 13 | 木下俊平 (早大学院) | | | 長男竜哉 (創価高) | 13 |
| 14 | 山口洋樹 (穎明館高) | | | 井出駿平 (日大二高) | 14 |
| 15 | 谷中真広 (足立学園高) | | | 山本佳広 (成立学園) | 15 |
| 16 | 山中内浩輔 (自由ヶ丘学園) | | | 小川卓也 (東京成徳中) | 16 |
| 17 | 田代晧也 (駒込高) | | Q36 | 小川空大 (目白研心高) | 17 |
| 18 | 中道權成 (早稲田中高) | | Q40 | 岩木杏乃介 (穎明館高) | 18 |
| 19 | 岩淵皓亮 (海城高) | | | 夏目悠太郎 (明中八王子高) | 19 |
| 20 | 藤田隼人 (明大明治中高) | | | 笹倉駿 (東洋大京北) | 20 |
| 21 | 松野終斗 (中大附属高) | | | 岩波優弥 (東洋高) | 21 |
| 22 | 石塚諒 (攻玉社) | | | 三原元希 (淑徳巣鴨高) | 22 |
| 23 | 相田陸 (かえつ有明中) | | | 小堀悠暉 (中大附属中) | 23 |
| 24 | 戸田達樹 (日大二高) | | | 小田悠真 (明星学園高) | 24 |
| 25 | 津田光政 (順天中高) | | | 増澤慶祐 (渋谷教育学園渋谷) | 25 |
| 26 | 井戸大詩 (聖学院) | | | 千葉葉凜 (芝浦工大附中高) | 26 |
| 27 | 石黒達也 (玉川学園高等部) | | | 林崇文 (都市大等々力中) | 27 |
| 28 | 西嶋慶 (帝京大高) | | | 野村太一 (日大鶴ヶ丘高) | 28 |
| 29 | 川合知紀 (京華高) | | | 久保友人 (かえつ有明中) | 29 |
| 30 | 上原聖輝 (都市大等々力中) | | | 尾崎健太郎 (麻布) | 30 |
| 31 | 榎木拓斗 (開成中) | | | 梶谷陸 (開成中) | 31 |
| 32 | 東翔太 (本郷高) | | | 松永泰輝 (成城) | 32 |

| | | | | | |
|----|----------------|--|-----|-----------------|----|
| 1 | 和田拓 (東海大高輪) | | Q37 | 早藤叶葵 (啓明学園中高) | 1 |
| 2 | BYE | | Q41 | BYE | 2 |
| 3 | 小林礼人 (関東国際) | | | 鈴木翔馬 (大東一高) | 3 |
| 4 | 岩下翔 (攻玉社) | | | 佐藤稜馬 (開成中) | 4 |
| 5 | 谷島和樹 (貞静学園高) | | | 中保翔貴 (明大明治中高) | 5 |
| 6 | 今井佑 (日出高) | | | 永瀬空 (早稲田中高) | 6 |
| 7 | 岡本雄哉 (開成中) | | | 高木輝 (早大学院) | 7 |
| 8 | 篠原彦人 (多摩大聖中) | | | 渡邊慶祐 (日大一高) | 8 |
| 9 | 木幡建斗 (国士舘高) | | | 小嶋祐海 (芝浦工大附中高) | 9 |
| 10 | 岩上直樹 (駒大高) | | | 五十嵐祥貴 (海城高) | 10 |
| 11 | 佐藤将吾 (都市大等々力中) | | | 志田優雅 (世田谷学園高) | 11 |
| 12 | 永井健太 (東京成徳中) | | | 小林海斗 (中央学院大中央高) | 12 |
| 13 | 岩淵航太郎 (都市大付中) | | | 山本航大 (青山学院中) | 13 |
| 14 | 佐藤豪 (順天中高) | | | 細貝優稀 (多摩大目黒高) | 14 |
| 15 | 村山雄太 (立教池袋中) | | | 石塚智啓 (芝中) | 15 |
| 16 | 八ヶ代春希 (芝中) | | | 和奥村晃明 (農大一高) | 16 |
| 17 | 藤原裕斗 (世田谷学園中) | | | 奥村晃明 (農大一高) | 17 |
| 18 | 佐藤正剛 (成城中) | | | 徳留新 (巣鴨高) | 18 |
| 19 | 村山陽来 (青山学院中) | | | 日尾野颯哉 (東京電機大高) | 19 |
| 20 | 内田山都 (駒場東邦高) | | | 滝鼻亮太 (国際基督教大学高) | 20 |
| 21 | 平木光太郎 (八王子高) | | | 保田祐輝 (駒込高) | 21 |
| 22 | 前野広樹 (大成高) | | | 山崎健司 (中央大学高) | 22 |
| 23 | 宮本喜一 (麻布) | | | 後藤藍瑠 (国士舘高) | 23 |
| 24 | 藤田朋巳 (中央大学高) | | | 向井丈太郎 (都市大付属高) | 24 |
| 25 | 高木光平 (工学院高) | | | 小林暖 (駒大高) | 25 |
| 26 | 三谷武史 (明星高校) | | | 小川村勇斗 (中大杉並高) | 26 |
| 27 | 辰己元基 (大東学園高) | | | 島田虹大 (錦城高) | 27 |
| 28 | 石持有惟 (正則高校) | | | 長友太郎 (明星高校) | 28 |
| 29 | 平野智也 (明大明治中高) | | | 三谷悠貴 (玉川学園高等部) | 29 |
| 30 | 井田悠太 (日大豊山) | | | 荒井駿佑 (二松学舎) | 30 |
| 31 | 長谷川佳亮 (錦城高) | | | 中村侑人 (自由学園中) | 31 |
| 32 | 鈴木宇宙 (朋優学院高) | | | 彦野瑠輝 (東京成徳高) | 32 |

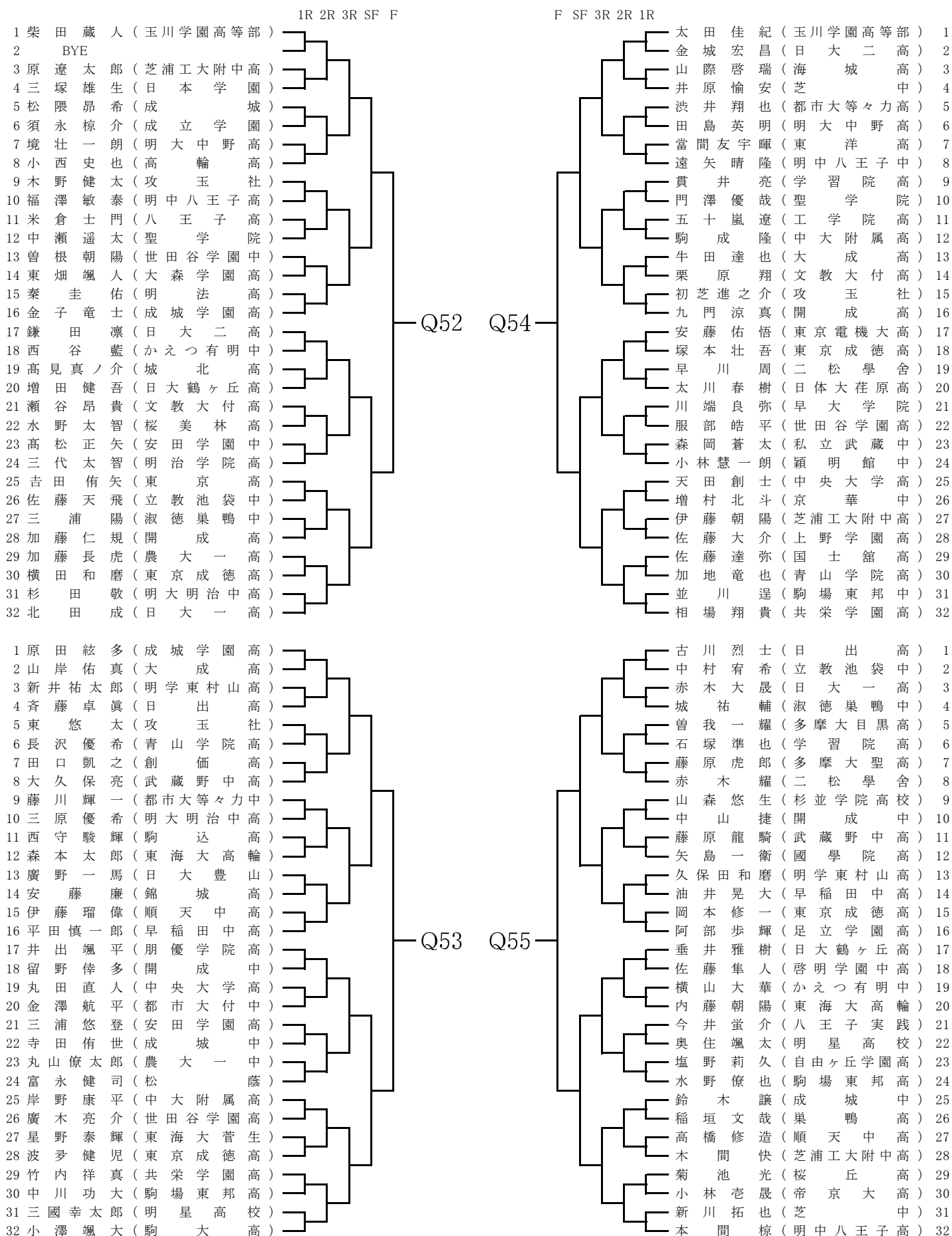
男子シングルス

| 1R 2R 3R SF F | | | | | | | | | | | | F SF 3R 2R 1R | | | | | | | | | | | | | | | | | | | | | | | | | | | | | | | | | | | | | | | | | | | | | | | | | | | | | | | | | | | | | | | | | | | | | | | | | | | | | | | | | | | | | | | |
|------------------|---|-----------------|---------------|-----------------|-------------------|---------------|-------------------|-----------------|-----------------|-------------------|----------------|------------------|------------------|----------------|-----------------|---------------|-----------------|------------------|-------------------|-----------------|-----------------|--------------------|------------------|--------------------|------------------|-------------------|------------------|-------------------|-----------------|------------------|------------------|---------------|---|---------------|---------------|--------------------|-----------------|--------------|---------------|------------------|----------------|------------------|-----------------|----------------|-------------------|------------------|------------------|-----------------|-----------------|------------------|----------------|----------------|--------------------|-------------------|----------------|------------------|----------------|---------------|------------------|------------------|-------------------|----|----|----|-------------|---|----------------|---|-------------|----------------|---------------|----------------|-------------------|-------------------|----------------|-----------------|----------------|-----------------|---------------------|------------------|------------------|------------------|------------------|------------------|-------------------|------------------|-----------------|-----------------|------------------|-------------------|-----------------|-------------------|-----------------|--------------------|----|----|----|----|----|
| 1 菊地 祐太郎 (立教池袋高) | 2 | 3 加藤 凜空 (早稲田中高) | 4 村山 和駿 (城北高) | 5 青野 寛司 (明大中野高) | 6 高野 峻輔 (都市大等々力高) | 7 木村 拓海 (本郷高) | 8 谷田 部莞爾 (明中八王子高) | 9 渡辺 悠生 (駒場東邦中) | 10 井沢 優作 (法政高校) | 11 井川 智稀 (明大明治中高) | 12 三宅 俊也 (成城高) | 13 田内 敦大 (安田学園高) | 14 小倉 智彦 (中大附属中) | 15 野方 孝成 (開成中) | 16 隈元 雄紀 (日大豊山) | 17 石原 暉 (聖学院) | 18 長瀬 雅斗 (帝京大中) | 19 清水 友哉 (大東学園高) | 20 河村 京悟 (多摩大目黒高) | 21 長谷川 右京 (日出高) | 22 柴田 蓮 (青山学院高) | 23 山田 大晟 (國學院久我山高) | 24 吉田 健人 (朋優学院高) | 25 豊田 悠太郎 (世田谷学園高) | 26 松本 一真 (共栄学園高) | 27 石崎 謙一 (帝京八王子中) | 28 千代 朋広 (文教大付高) | 29 新井 悠希 (関東第一高校) | 30 片岡 駿人 (八王子高) | 31 榎本 悠斗 (東京立正高) | 32 別所 透尉 (成城学園高) | 清水 幸樹 (中大附属高) | 2 | 伊藤 一輝 (東京成徳高) | 3 藤 颯太郎 (順天中) | 4 吉田 健太郎 (自由ヶ丘学園高) | 5 澤 拓己 (明大明治中高) | 6 橋 拓磨 (獨協高) | 7 岡 磨介 (農大一高) | 8 長小 篠慶吾 (大鶴ヶ丘高) | 9 森 光弥 (大森学園高) | 10 山本 晃平 (駒場東邦中) | 11 竹田 宏人 (日大一高) | 12 松下 隆史 (本郷高) | 13 内田 拓志 (明中八王子中) | 14 井本 官翔 (淑徳巣鴨中) | 15 神原 幸毅 (早稲田中高) | 16 濱崎 耀代 (日本学園) | 17 出見 遼大 (国士舘高) | 18 吉村 勇紀 (共栄学園高) | 19 大塚 尚暉 (聖学院) | 20 石川 翔大 (開成中) | 21 佐藤 新之助 (世田谷学園高) | 22 山倉 優輝 (かえつ有明中) | 23 山志 捷馬 (立正高) | 24 宗村 楓大 (八王子実践) | 25 竹中 啓悟 (大成高) | 26 岡 勇磨 (攻玉社) | 27 会田 宥人 (足立学園高) | 28 中山 祐太郎 (正則高校) | 29 田中 太耀 (明学東村山高) | 30 | 31 | 32 | 山本 章幹 (東洋高) | 1 | 御子 柴歩武 (成城学園高) | 2 | 小黒 幹太 (駒大高) | 3 小川 口大輔 (巣鴨高) | 4 長房 遼哉 (開成中) | 5 宇田 陵太郎 (錦城高) | 6 関 谷慶 (国際基督教大学高) | 7 住口 智澤 晶 (東京成徳高) | 8 柳 健人 (大東学園高) | 9 石田 貴矢 (昭和第一高) | 10 山下 貴悟 (獨協高) | 11 坂本 本篤人 (成城高) | 12 榎本 本遼介 (都市大等々力中) | 13 小椋 林本 (明大中野高) | 14 石川 英利久 (関東国際) | 15 小川 旺亮 (青山学院高) | 16 樋口 光陽 (武蔵野中高) | 17 中川 雄太 (淑徳巣鴨中) | 18 安孫 子雄 (都市大附属高) | 19 長島 武生 (自由学園中) | 20 高橋 川哲伸 (海城高) | 21 清 財陽丞 (穎明館高) | 22 加藤 瑠惟 (駒場東邦中) | 23 宮本 一輝 (多摩大目黒高) | 24 松 寄直希 (日大二高) | 25 島野 聖也 (世田谷学園高) | 26 橋本 翔人 (明星高校) | 27 石岡 秀斗 (芝浦工大附中高) | 28 | 29 | 30 | 31 | 32 |
| Q42 | | | | | | | | | | | | Q44 | | | | | | | | | | | | | | | | | | | | | | | | | | | | | | | | | | | | | | | | | | | | | | | | | | | | | | | | | | | | | | | | | | | | | | | | | | | | | | | | | | | | | | | |
| Q43 | | | | | | | | | | | | Q45 | | | | | | | | | | | | | | | | | | | | | | | | | | | | | | | | | | | | | | | | | | | | | | | | | | | | | | | | | | | | | | | | | | | | | | | | | | | | | | | | | | | | | | | |

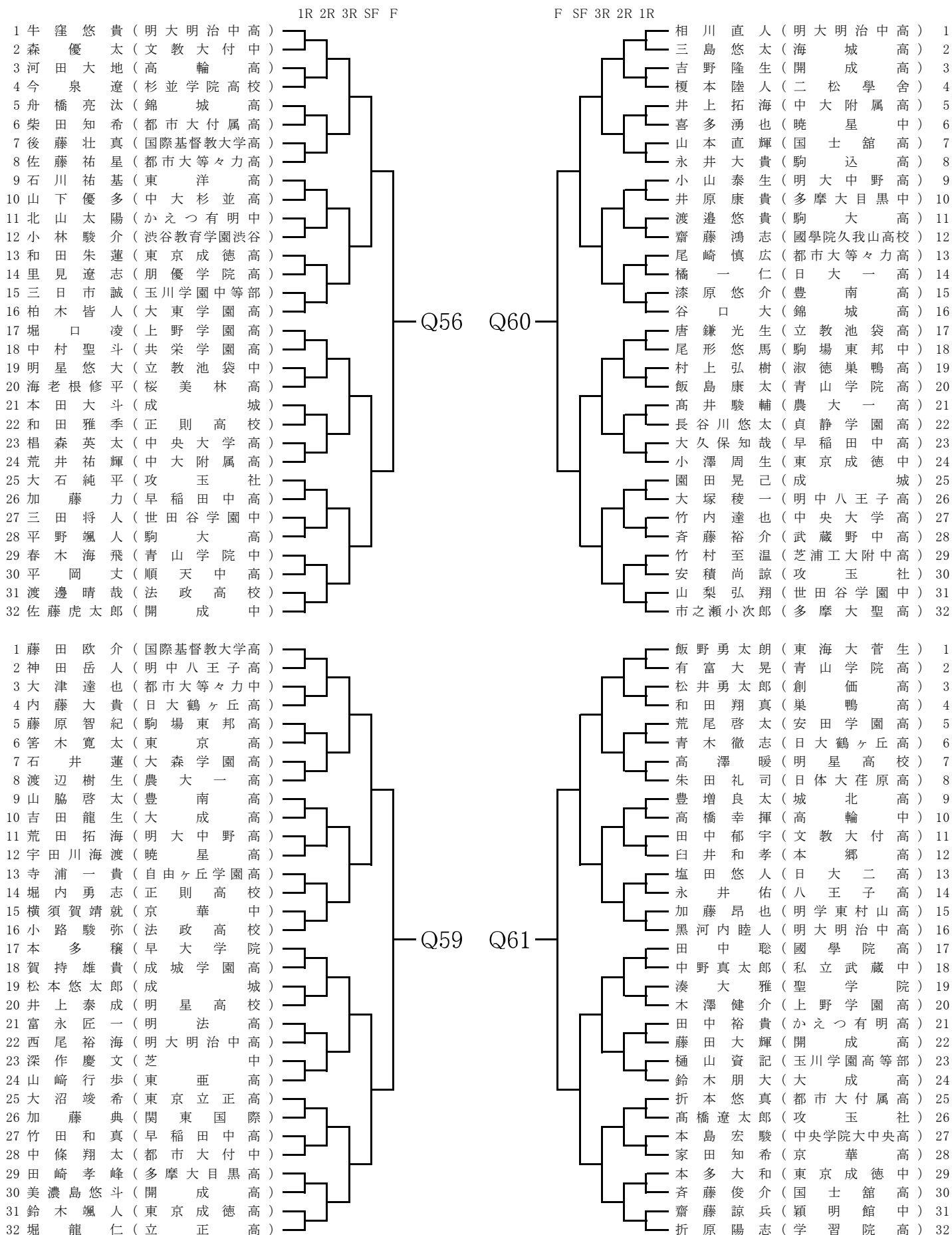
男子シングルス

| | | 1R | 2R | 3R | SF | F | F | SF | 3R | 2R | 1R | | |
|--------------|----------------------|----|----|----|----|---|---|----|----|----|----|--------------------|----|
| 1 | 莊 司 大 介 (上野学園高) | | | | | | | | | | | 田 中 竜 聖 (明治学院高) | 1 |
| 2 | BYE | | | | | | | | | | | BYE | 2 |
| 3 | 金 森 翔 吾 (中大附属高) | | | | | | | | | | | 若 山 健 (上野学園高) | 3 |
| 4 | 江 口 巧 真 (立教池袋高) | | | | | | | | | | | 田 村 悠 一 (駒込高) | 4 |
| 5 | 織 田 宥 楽 (早大学院) | | | | | | | | | | | 川 辺 響 (かえつ有明中) | 5 |
| 6 | 室 山 篤 大 (農大一高) | | | | | | | | | | | 大 和 田 弥 音 (法政高校) | 6 |
| 7 | 的 場 大 周 (城北高) | | | | | | | | | | | 田 島 遼 平 (東京成徳高) | 7 |
| 8 | 千 葉 大 誠 (東亜高) | | | | | | | | | | | 村 崎 佳 都 (東洋大京北) | 8 |
| 9 | 二 木 豪 (玉川学園高等部) | | | | | | | | | | | 杉 本 海 都 (明星高) | 9 |
| 10 | 宮 本 将 哉 (八王子実践) | | | | | | | | | | | 横 野 亮 (都市大付属高) | 10 |
| 11 | 千 代 陵 介 (巢鴨高) | | | | | | | | | | | 津 本 真 司 (創価高) | 11 |
| 12 | 大 岩 直 哉 (青山学院高) | | | | | | | | | | | 又 来 海 世 (桜丘高) | 12 |
| 13 | 佐 藤 凜 太 郎 (開成中) | | | | | | | | | | | 板 橋 亮 (武蔵野中高) | 13 |
| 14 | 西 洗 樹 (安田学園高) | | | | | | | | | | | 佐 藤 晃 平 (東洋高) | 14 |
| 15 | 林 諒 太 (大成高) | | | | | | | | | | | 浅 賀 仁 一 (自由ヶ丘学園高) | 15 |
| 16 | 三 村 優 介 (攻玉社) | | | | | | | | | | | 廣 橋 希 (渋谷教育学園渋谷) | 16 |
| 17 | 齋 藤 龍 桜 (順天中高) | | | | | | | | | | | 高 橋 慧 人 (日大一中) | 17 |
| 18 | 福 永 駿 佑 (貞静学園高) | | | | | | | | | | | 長 藤 大 (暁星高) | 18 |
| 19 | 菊 田 龍 平 (啓明学園中高) | | | | | | | | | | | 根 岸 幸 太 郎 (駒大高) | 19 |
| 20 | 横 溝 恭 一 (日出高) | | | | | | | | | | | 大 久 保 雄 一 郎 (芝中) | 20 |
| 21 | 三 田 直 和 (都市大等々力高) | | | | | | | | | | | 小 野 田 太 晴 (明大明治中高) | 21 |
| 22 | 井 原 陽 太 (日体大荏原高) | | | | | | | | | | | 早 川 諒 輝 (早稲田中高) | 22 |
| 23 | 保 井 夏 月 (関東第一高校) | | | | | | | | | | | 熊 村 泰 智 (帝京八王子中) | 23 |
| 24 | 進 土 大 輝 (東京城徳中) | | | | | | | | | | | 栗 原 佑 太 (啓明学園中高) | 24 |
| 25 | 府 川 修 也 (明大明治中高) | | | | | | | | | | | 二 階 堂 蒼 太 (啓明学園中高) | 25 |
| 26 | 中 島 慎 之 介 (豊南高) | | | | | | | | | | | 田 中 響 (穎明館中) | 26 |
| 27 | 河 井 勇 輝 (駒場東邦高) | | | | | | | | | | | 久 保 田 和 樹 (農大一高) | 27 |
| 28 | 早 津 泰 我 (高輪中) | | | | | | | | | | | 中 川 俊 (開成高) | 28 |
| 29 | 久 保 恵 渡 (東京高) | | | | | | | | | | | 渡 邊 太 一 (朋優学院高) | 29 |
| 30 | 鈴 木 悠 希 (杉並学院高校) | | | | | | | | | | | 棚 田 健 介 (都市大等々力中) | 30 |
| 31 | 中 嶋 龍 吾 (日大二高) | | | | | | | | | | | 吉 田 瀬 七 (國學院久我山高校) | 31 |
| 32 | | | | | | | | | | | | | 32 |
| Q46 Q50 | | | | | | | | | | | | | |
| 1 | 西 山 堯 志 (芝浦工大附中高) | | | | | | | | | | | 三 浦 晃 世 (芝浦工大附中高) | 1 |
| 2 | BYE | | | | | | | | | | | BYE | 2 |
| 3 | 手 塚 大 翔 (中大杉並高) | | | | | | | | | | | 井 上 輔 (穎明館高) | 3 |
| 4 | 嶋 田 優 将 (堀越高) | | | | | | | | | | | 林 田 歩 篤 (帝京大高) | 4 |
| 5 | 田 内 海 翔 (学習院高) | | | | | | | | | | | 宮 原 光 平 (暁星高) | 5 |
| 6 | 山 下 蒼 偉 (芝学 中) | | | | | | | | | | | 精 松 龍 央 (立教池袋中) | 6 |
| 7 | 梅 本 凌 甫 (聖学院) | | | | | | | | | | | 井 村 方 亮 太 (明中八王子高) | 7 |
| 8 | 山 田 耕 平 (早稲田中高) | | | | | | | | | | | 土 菅 原 章 馬 (東京成徳高) | 8 |
| 9 | 鈴 木 航 太 (日大豊山) | | | | | | | | | | | 菅 原 亮 堂 (開成中) | 9 |
| 10 | 山 中 聡 士 (世田谷学園高) | | | | | | | | | | | 大 岡 所 ら (京華高) | 10 |
| 11 | 池 田 将 啓 (多摩大聖高) | | | | | | | | | | | 山 川 恵 司 (私立武蔵中) | 11 |
| 12 | 遠 藤 悠 (海城高) | | | | | | | | | | | 大 谷 憲 (杉並学院高校) | 12 |
| 13 | 新 妻 祐 樹 (工学院中) | | | | | | | | | | | 石 原 来 都 (早稲田中高) | 13 |
| 14 | 伊 藤 春 輝 (中央大学高) | | | | | | | | | | | 清 野 凌 央 (明星高) | 14 |
| 15 | 金 子 朋 生 (朋優学院高) | | | | | | | | | | | 青 柳 希 (東洋高) | 15 |
| 16 | 木 村 将 也 (明学東村山中) | | | | | | | | | | | 石 原 島 遼 (中大杉並高) | 16 |
| 17 | 中 野 翼 (攻玉社) | | | | | | | | | | | 藤 井 翔 太 郎 (中大附属中) | 17 |
| 18 | 丸 田 蒼 丞 (獨協高) | | | | | | | | | | | 遠 藤 健 太 郎 (日大豊山) | 18 |
| 19 | 錦 織 優 希 (國學院久我山高校) | | | | | | | | | | | 田 中 智 也 (国士館高) | 19 |
| 20 | 大 瀧 愛 一 (正則高校) | | | | | | | | | | | 田 中 凱 風 (大成高) | 20 |
| 21 | 古 門 佑 介 (かえつ有明高) | | | | | | | | | | | 田 中 陽 大 (駒場東邦中) | 21 |
| 22 | 長 谷 川 雄 大 (渋谷教育学園渋谷) | | | | | | | | | | | 山 上 根 央 輔 (東亜高) | 22 |
| 23 | 平 井 啓 斗 (開成中) | | | | | | | | | | | 村 園 広 海 (海城高) | 23 |
| 24 | 田 村 陸 斗 (東京城徳高) | | | | | | | | | | | 若 園 光 希 (明大明治中高) | 24 |
| 25 | 陣 内 良 河 (駒場東邦高) | | | | | | | | | | | 西 野 伶 介 (東京電機大高) | 25 |
| 26 | 千 田 快 (都市大等々力中) | | | | | | | | | | | 宮 本 秀 太 郎 (青山学院高) | 26 |
| 27 | 市 川 勇 气 (明中八王子高) | | | | | | | | | | | 上 野 秀 真 (順天中高) | 27 |
| 28 | 保 谷 勇 介 (明大明治中高) | | | | | | | | | | | 宮 本 栄 輔 (都市大等々力高) | 28 |
| 29 | 岩 元 竜 聖 (日体大荏原高) | | | | | | | | | | | 下 田 啓 介 (本郷高) | 29 |
| 30 | 柴 裕 太 郎 (錦城高) | | | | | | | | | | | 坂 内 彬 人 (早大学院) | 30 |
| 31 | 今 村 貴 哉 (成城高) | | | | | | | | | | | 小 松 凌 (二松學舎) | 31 |
| 32 | 小 澤 健 太 (目白研心高) | | | | | | | | | | | | 32 |
| Q49 Q51 | | | | | | | | | | | | | |

男子シングルス



男子シングルス

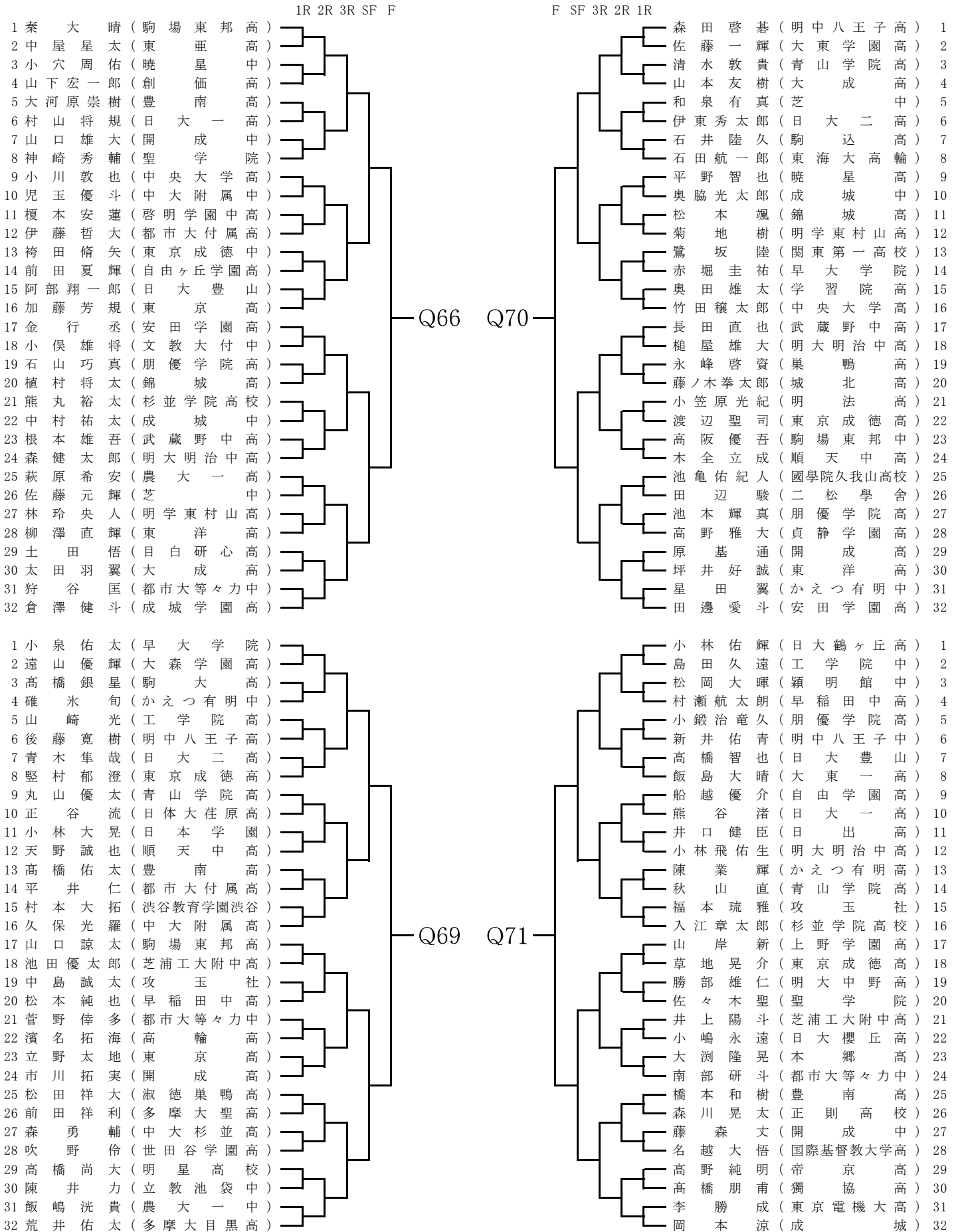


男子シングルス

| 1R 2R 3R SF F | | | | | | | | | | | | F SF 3R 2R 1R | | | | | | | | | | | |
|---------------|-------|-----------|----|-------|------------|--|--|--|--|--|--|---------------|--|--|--|--|--|--|--|--|--|--|--|
| 1 | 望月優汰 | (法政高校) | 1 | 木村柊弥 | (上野学園高) | | | | | | | | | | | | | | | | | | |
| 2 | 伊東巧真 | (自由ヶ丘学園高) | 2 | 本村木葵 | (駒込有明中) | | | | | | | | | | | | | | | | | | |
| 3 | 星野和平 | (成立法学園高) | 3 | 中山飛龍 | (東洋高) | | | | | | | | | | | | | | | | | | |
| 4 | 菊池慶 | (明法高) | 4 | 李圭成 | (関東国際) | | | | | | | | | | | | | | | | | | |
| 5 | 権守航 | (早稲田中高) | 5 | 田淵陽大 | (早大学院) | | | | | | | | | | | | | | | | | | |
| 6 | 中原希 | (私立武蔵中) | 6 | 久世聡一郎 | (駒場東邦中) | | | | | | | | | | | | | | | | | | |
| 7 | 徐昂志 | (都市大等々力中) | 7 | 伊藤秋生 | (正多摩大目黒高) | | | | | | | | | | | | | | | | | | |
| 8 | 伊東倭太 | (開成中) | 8 | 竹村武尊 | (日本学園) | | | | | | | | | | | | | | | | | | |
| 9 | 小谷優千裕 | (順天中) | 9 | 林隼誠 | (中大附属中) | | | | | | | | | | | | | | | | | | |
| 10 | 山内泰貴 | (東洋大京北) | 10 | 森孔貴 | (世田谷学園中) | | | | | | | | | | | | | | | | | | |
| 11 | 中村颯汰 | (穎明館高) | 11 | 細井征 | (農大一高) | | | | | | | | | | | | | | | | | | |
| 12 | 五十嵐瑠人 | (杉並学院高校) | 12 | 原崎拓 | (順天中) | | | | | | | | | | | | | | | | | | |
| 13 | 武藤俊祐 | (足立学園高) | 13 | 森本雄大 | (東京電機大高) | | | | | | | | | | | | | | | | | | |
| 14 | 野村侑生 | (成城高) | 14 | 財津温 | (成京城城中) | | | | | | | | | | | | | | | | | | |
| 15 | 清水大海 | (淑徳巣鴨高) | 15 | 山塚洵輝 | (日大櫻丘高) | | | | | | | | | | | | | | | | | | |
| 16 | 伊東俊祐 | (青山学院中) | 16 | 藤田真大 | (芝浦工大附中高) | | | | | | | | | | | | | | | | | | |
| 17 | 高石幹太 | (駒込高) | 17 | 宗田昂大 | (開成高) | | | | | | | | | | | | | | | | | | |
| 18 | 阿部光汰 | (日出高) | 18 | 長澤貴斗 | (明星高校) | | | | | | | | | | | | | | | | | | |
| 19 | 高橋日向 | (帝京大高) | 19 | 本強矢雄 | (獨協高) | | | | | | | | | | | | | | | | | | |
| 20 | 杉山亮馬 | (二松学舎高) | 20 | 瀬下和紗 | (都市大等々力高) | | | | | | | | | | | | | | | | | | |
| 21 | 村田啓輔 | (芝成徳高) | 21 | 山本紘仁 | (早稲田中高) | | | | | | | | | | | | | | | | | | |
| 22 | 野地優人 | (東京成徳高) | 22 | 伊藤巧 | (国士舘高) | | | | | | | | | | | | | | | | | | |
| 23 | 寿浅斗 | (東京電機大高) | 23 | 田辺洵 | (駒大高) | | | | | | | | | | | | | | | | | | |
| 24 | 松本拓司 | (芝浦工大附中高) | 24 | 磯野秀 | (杉並学院高校) | | | | | | | | | | | | | | | | | | |
| 25 | 渡辺誠司 | (安田学園中) | 25 | 畔上颯馬 | (国際基督教大学高) | | | | | | | | | | | | | | | | | | |
| 26 | 柿木涼雅 | (貞静学園高) | 26 | 早川公健 | (明大明治中高) | | | | | | | | | | | | | | | | | | |
| 27 | 佐伯龍秀 | (世田谷学園高) | 27 | 小池優太 | (東京成徳高) | | | | | | | | | | | | | | | | | | |
| 28 | 今野駿 | (日大豊山高) | 28 | 瀨永 | (朋優学院高) | | | | | | | | | | | | | | | | | | |
| 29 | 本多基一 | (武蔵野中高) | | | | | | | | | | | | | | | | | | | | | |
| 30 | 市川哲也 | (大東一高) | | | | | | | | | | | | | | | | | | | | | |
| 31 | 藤野健太 | (日大二高) | | | | | | | | | | | | | | | | | | | | | |
| 32 | | | | | | | | | | | | | | | | | | | | | | | |

| | | | | | |
|----|-------|-----------|----|-------|-----------|
| 1 | 井田海翔 | (大成高) | 1 | 田中大暉 | (芝浦工大附中高) |
| 2 | 紺野涉 | (堀越高) | 2 | 大林悠 | (自由学園中) |
| 3 | 仁平雄治 | (目白研心高) | 3 | 松田淳 | (明中八王子高) |
| 4 | 小清水健人 | (本郷高) | 4 | 森下高成 | (都市大付中) |
| 5 | 乾亮太 | (明大明治中高) | 5 | 高崎友弥 | (中大杉並高) |
| 6 | 中田温大 | (日大豊山高) | 6 | 石井匠 | (明大明治中高) |
| 7 | 阪東直哉 | (かえつ有明中) | 7 | 於勢颯汰 | (学習院高) |
| 8 | 高橋諒丞 | (立教池袋高) | 8 | 小勝川木樹 | (明星高校) |
| 9 | 伊良波勇史 | (獨協高) | 9 | 堀垣輝 | (成城高) |
| 10 | 渡里隼也 | (農大一中) | 10 | 太田享伸 | (國學院久我山高) |
| 11 | 河田康佑 | (聖学院高) | 11 | 大野俊明 | (京城華高) |
| 12 | 八並諒太 | (駒場東邦高) | 12 | 山本悠仁 | (上野学園高) |
| 13 | 鈴木涼介 | (中大附属高) | 13 | 柳澤義鷹 | (立教池袋中) |
| 14 | 木山佑哉 | (東京大高) | 14 | 甘利稜馬 | (海城高) |
| 15 | 加塚見諒 | (東海大輪高) | 15 | 手邊一朗 | (本郷高) |
| 16 | 手塚太郎 | (明中八王子高) | 16 | 川村颯一 | (開成中) |
| 17 | 今門倫太郎 | (日工大駒場中) | 17 | 関口大智 | (攻玉社) |
| 18 | 山口隆太郎 | (芝成中) | 18 | 赤有賀音 | (東京成徳中) |
| 19 | 中川大輔 | (都市大等々力中) | 19 | 山本秀明 | (創価高) |
| 20 | 西澤駿佑 | (海城高) | 20 | 安藤陽向 | (穎明館中) |
| 21 | 高野幹太 | (開成中) | 21 | 蜂巣颯太 | (日出高) |
| 22 | 中神英雄 | (東京成徳高) | 22 | 阿部隼 | (國學院高) |
| 23 | 渡邊優斗 | (文教大付中) | 23 | 小前島脩 | (世田谷学園中) |
| 24 | 見竹嶺 | (大東学園高) | 24 | 大曾根平 | (帝京大高) |
| 25 | 古畑伊織 | (啓明学園中高) | 25 | 牧田章 | (大成高) |
| 26 | 長島瑠弥 | (青山学院高) | 26 | 藤正太 | (多摩大目黒高) |
| 27 | 吉岡夏輝 | (錦城高) | 27 | 伏見友 | (八王子実践) |
| 28 | 野下朔矢 | (桜美林高) | 28 | 松本隼 | (早稲田中高) |
| 29 | 田口琢海 | (足立学園高) | 29 | 佐々木朋生 | (城北高) |
| 30 | 千葉雄生 | (桜丘高) | | | |
| 31 | 岩本紘樹 | (攻玉社) | | | |
| 32 | 中原旺佑 | (日本学園) | | | |

男子シングルス

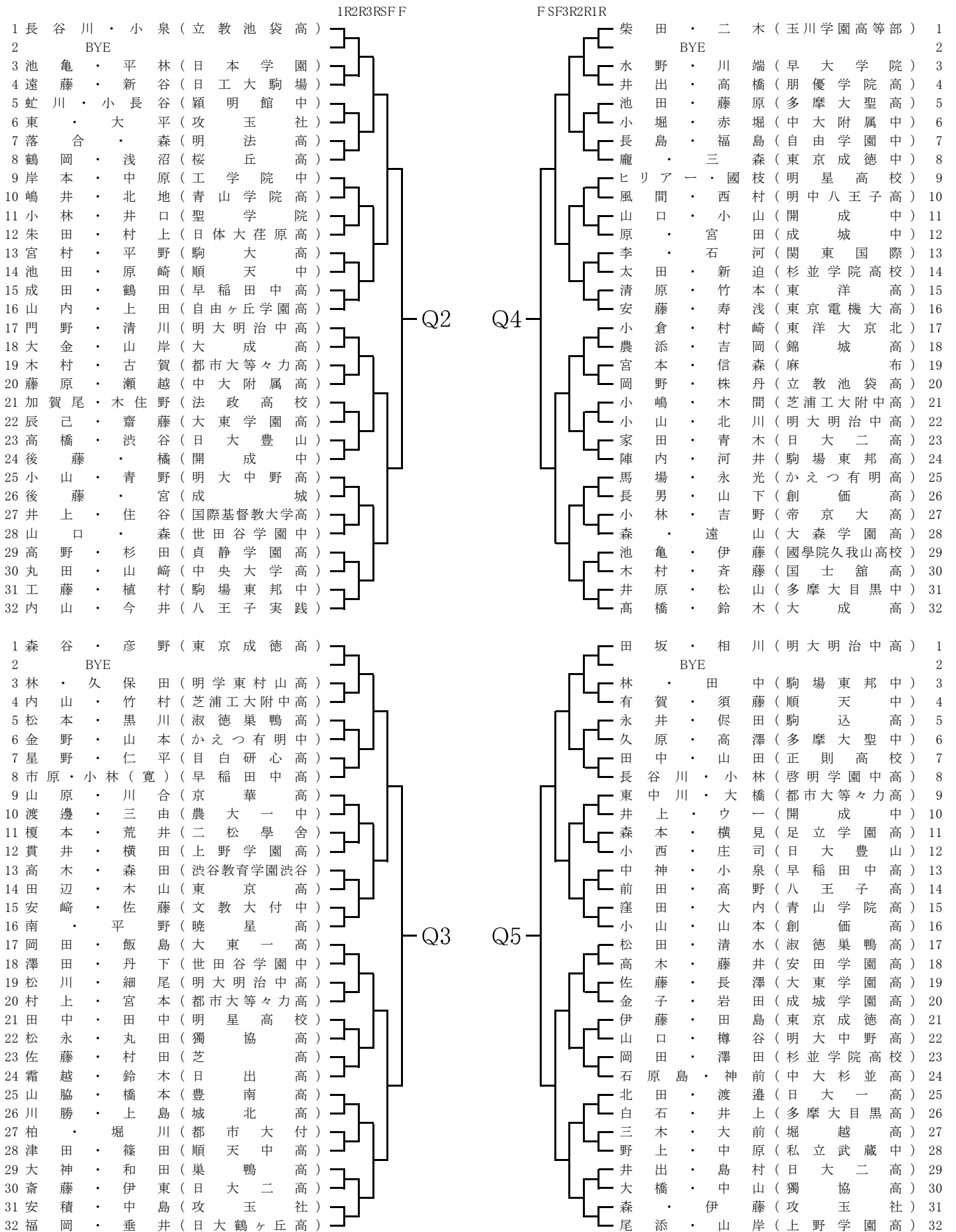


男子シングルス

| 1R 2R 3R SF F | | | | | | | | | | | F SF 3R 2R 1R | | | | | | | | | | |
|---------------|---|---|----|-------------|--|--|--|--|--|--|---------------|---|----|-----------|------------|----------|----|--|--|--|--|
| 1 | 村 | 上 | 遼 | (京華高) | | | | | | | 高 | 木 | 良 | 輔 | (日大鶴ヶ丘高) | 1 | | | | | |
| 2 | 近 | 藤 | 倫 | 青(暁星高) | | | | | | | 高 | 高 | 瀬 | 巧 | 基(明大東村山高) | 2 | | | | | |
| 3 | 國 | 井 | 太陽 | (國學院高) | | | | | | | 山 | 本 | 純 | 太郎 | (大森学園高) | 3 | | | | | |
| 4 | 野 | 島 | 優 | (多摩大聖中) | | | | | | | 木 | 村 | 太 | 乙 | (国士館高) | 4 | | | | | |
| 5 | 黒 | 岡 | 隼 | (帝京大高) | | | | | | | 前 | 田 | 大 | 樹 | (開成高) | 5 | | | | | |
| 6 | 谷 | 崎 | 友哉 | (海城高) | | | | | | | 窪 | 田 | 圭 | 悟 | (本郷高) | 6 | | | | | |
| 7 | 住 | 友 | 陸 | (中大附属中) | | | | | | | 中 | 長 | 村 | 友哉 | (日大大学院) | 7 | | | | | |
| 8 | 松 | 藤 | 亘 | 輝(中大杉並高) | | | | | | | 飯 | 谷 | 川 | 多 | 惟(玉川学園高等部) | 8 | | | | | |
| 9 | 石 | 井 | 敬 | 吾(世田谷学園高) | | | | | | | 関 | 本 | 康 | 崇 | (明星高校) | 9 | | | | | |
| 10 | 鶴 | 田 | 康 | 太郎(早稲田中高) | | | | | | | 平 | 越 | 成 | 一 | 郎(攻玉社) | 10 | | | | | |
| 11 | 金 | 野 | 壯 | 輝(かえつ有明中) | | | | | | | 今 | 関 | 太 | 暉 | (東京成徳高) | 11 | | | | | |
| 12 | 大 | 川 | 一 | 成(芝中) | | | | | | | 高 | 木 | 大 | 地 | (渋谷教育学園渋谷) | 12 | | | | | |
| 13 | 東 | 大 | 翔 | (駒場東邦中) | | | | | | | 杉 | 田 | 将 | 尚 | (帝京八王子高) | 13 | | | | | |
| 14 | 小 | 木 | 田 | 翔(八王子実践) | | | | | | | 大 | 掛 | 優 | 巨 | (東京高) | 14 | | | | | |
| 15 | 高 | 坂 | 裕 | 貴(立教大袋中) | | | | | | | 前 | 島 | 田 | 秀 | 俊(創価高) | 15 | | | | | |
| 16 | 杉 | 崎 | 聖 | 人(大成高) | | | | | | | ド | ン | ジー | デー | ブ | 大樹(関東国際) | 16 | | | | |
| 17 | 東 | 中 | 川 | 直紀(都市大等々力高) | | | | | | | 鴨 | 川 | 直 | 希 | (明大明治中高) | 17 | | | | | |
| 18 | 須 | 永 | 航 | 平(桜美林高) | | | | | | | 佐 | 々 | 木 | 悠 | 介(獨協高) | 18 | | | | | |
| 19 | 富 | 安 | 優 | 吏(開成中) | | | | | | | 坂 | 本 | 篤 | 志 | (早稲田中高) | 19 | | | | | |
| 20 | 佐 | 藤 | 幸 | 弥(多摩大目黒高) | | | | | | | 小 | 野 | 寺 | 新 | 介(農大一大) | 20 | | | | | |
| 21 | 太 | 田 | 諒 | 一郎(攻玉社) | | | | | | | 関 | 谷 | 真 | 之 | 介(松蔭) | 21 | | | | | |
| 22 | 日 | 高 | 大 | 雅(順天中) | | | | | | | 白 | 井 | 麻 | 奈 | 人(芝中) | 22 | | | | | |
| 23 | 清 | 水 | 優 | 斗(東洋大京北) | | | | | | | 森 | 大 | 橋 | 史 | 旺(足立学園高) | 23 | | | | | |
| 24 | 龔 | 靖 | 丞 | (芝浦工大附中) | | | | | | | 日 | 野 | 裕 | 士 | 郎(文教大付中) | 24 | | | | | |
| 25 | 的 | 野 | 遼 | 太(駒大高) | | | | | | | 杉 | 田 | 寛 | 喜 | (明中八王子中) | 25 | | | | | |
| 26 | 平 | 井 | 七 | 夢(東京成徳高) | | | | | | | 信 | 森 | 直 | 也 | (麻布) | 26 | | | | | |
| 27 | 三 | 栖 | 航 | 太(明星高校) | | | | | | | 山 | 村 | 田 | 林 | 涼(日出高) | 27 | | | | | |
| 28 | 駒 | 井 | 太 | 一(法政高校) | | | | | | | 小 | 林 | 優 | 人(芝浦工大附中) | 28 | | | | | | |
| 29 | 伊 | 藤 | 耀 | (國學院久我山高) | | | | | | | | | | | | | 29 | | | | |
| 30 | 三 | 枝 | 駿 | 太(農大一大) | | | | | | | | | | | | | 30 | | | | |
| 31 | 福 | 澄 | 功 | 祐(獨協高) | | | | | | | | | | | | | 31 | | | | |
| 32 | 久 | 富 | 溪 | 太(青山学院高) | | | | | | | | | | | | | 32 | | | | |

| | | | | | | | | | | | | | | | | | |
|----|---|---|---|-----------|--|--|--|--|--|--|---|---|---|--------|-----------|----|----|
| 1 | 渡 | 邊 | 雄 | 大(明大明治中高) | | | | | | | 糸 | 井 | 飛 | 翔 | (日体大荏原高) | 1 | |
| 2 | 矢 | 澤 | 昂 | 樹(帝京大中) | | | | | | | 早 | 川 | 隆 | 博 | (駒大高) | 2 | |
| 3 | 田 | 邊 | 匠 | (啓明学園中高) | | | | | | | 青 | 山 | 昌 | 平 | (安田学園高) | 3 | |
| 4 | 大 | 橋 | み | らど(明治学院高) | | | | | | | 田 | 中 | 方 | 清 | (自由ヶ丘学園高) | 4 | |
| 5 | 徳 | 田 | 瑞 | 樹(淑徳巣鴨高) | | | | | | | 清 | 岡 | 正 | 敏 | (青山学院中) | 5 | |
| 6 | 小 | 川 | 裕 | 生(東洋高) | | | | | | | 平 | 井 | 晴 | 貴 | (中大附属中) | 6 | |
| 7 | 花 | 澤 | 建 | 太(世田谷学園中) | | | | | | | 向 | 大 | 根 | 康 | 多(かえつ有明中) | 7 | |
| 8 | 日 | 比 | 野 | 蒼太朗(桜丘高) | | | | | | | 高 | 崎 | 馨 | 太 | 郎(日大二高) | 8 | |
| 9 | 新 | 免 | 翔 | 蔵(日本学園) | | | | | | | 大 | 植 | 松 | 希 | 大(立教池袋中) | 9 | |
| 10 | 並 | 川 | 達 | 哉(京華中) | | | | | | | 庄 | 司 | 健 | 祐 | (日大豊山高) | 10 | |
| 11 | 鈴 | 木 | 翔 | 太(杉並学院高校) | | | | | | | 加 | 藤 | 秀 | 隆 | (国士館高) | 11 | |
| 12 | 大 | 島 | 諒 | 英(錦城高) | | | | | | | 和 | 泉 | 龍 | 之 | 介(暁星中) | 12 | |
| 13 | 虻 | 川 | 蒼 | (穎明館中) | | | | | | | 中 | 水 | 谷 | 龍 | 壱(世田谷学園中) | 13 | |
| 14 | 小 | 林 | 勇 | 斗(保善高) | | | | | | | 平 | 田 | 峻 | 馬 | (桜美林高) | 14 | |
| 15 | 藤 | 野 | 賢 | (八王子高) | | | | | | | 樽 | 谷 | 幸 | 宏 | (明大中野高) | 15 | |
| 16 | 佐 | 藤 | 史 | 弥(都市大付属高) | | | | | | | 森 | 井 | 春 | 究 | (成学園) | 16 | |
| 17 | 江 | 原 | 優 | 希(巢鴨高) | | | | | | | 脇 | 屋 | 春 | 樹 | (開成中) | 17 | |
| 18 | 山 | 崎 | 駿 | (早稲田中高) | | | | | | | 高 | 橋 | 弘 | 成 | (上野学園高) | 18 | |
| 19 | 川 | 畑 | 海 | 青(昭和第一高) | | | | | | | 湯 | 原 | 凜 | 平 | (明大明治中高) | 19 | |
| 20 | 野 | 上 | 純 | 正(私立武蔵中) | | | | | | | 川 | 瀬 | 星 | 太 | (帝京八王子中) | 20 | |
| 21 | 高 | 橋 | 颯 | (成城学園高) | | | | | | | 岡 | 西 | 田 | 山 | 貴(昭和第一高) | 21 | |
| 22 | 青 | 木 | 滯 | 音(学習院高) | | | | | | | 中 | 河 | 井 | 陸 | 希(成城中) | 22 | |
| 23 | 守 | 屋 | 壯 | 人(大東学園高) | | | | | | | 重 | 田 | 健 | 志 | (都市大等々力中) | 23 | |
| 24 | 田 | 中 | 優 | 輝(共栄学園高) | | | | | | | 西 | 尾 | 光 | 平 | (駒場東邦高) | 24 | |
| 25 | 佐 | 山 | 響 | (開成高) | | | | | | | 新 | 井 | 雅 | 人(大成高) | 25 | | |
| 26 | 松 | 本 | 拓 | 也(武蔵野中高) | | | | | | | | | | | | | 26 |
| 27 | 石 | 井 | 柊 | 麻(正則高校) | | | | | | | | | | | | | 27 |
| 28 | 横 | 田 | 颯 | 聖(東京成徳中) | | | | | | | | | | | | | 28 |
| 29 | 松 | 田 | 啓 | 吾(駒場東邦高) | | | | | | | | | | | | | 29 |
| 30 | 後 | 藤 | 亮 | (成城) | | | | | | | | | | | | | 30 |
| 31 | 真 | 鍋 | 彰 | 吾(多摩大目黒中) | | | | | | | | | | | | | 31 |
| 32 | 高 | 岩 | 雅 | 輝(堀越高) | | | | | | | | | | | | | 32 |

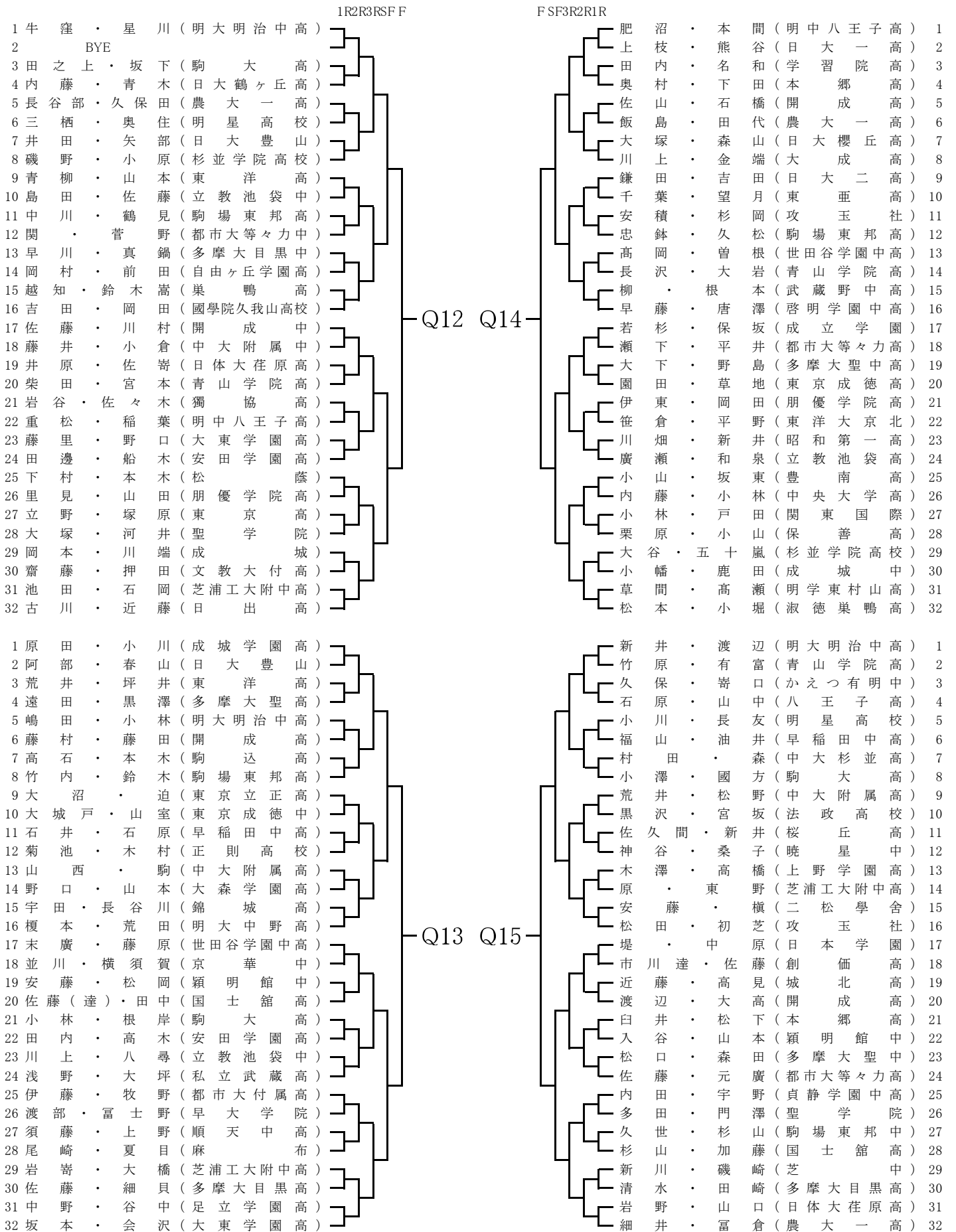
男子ダブルス



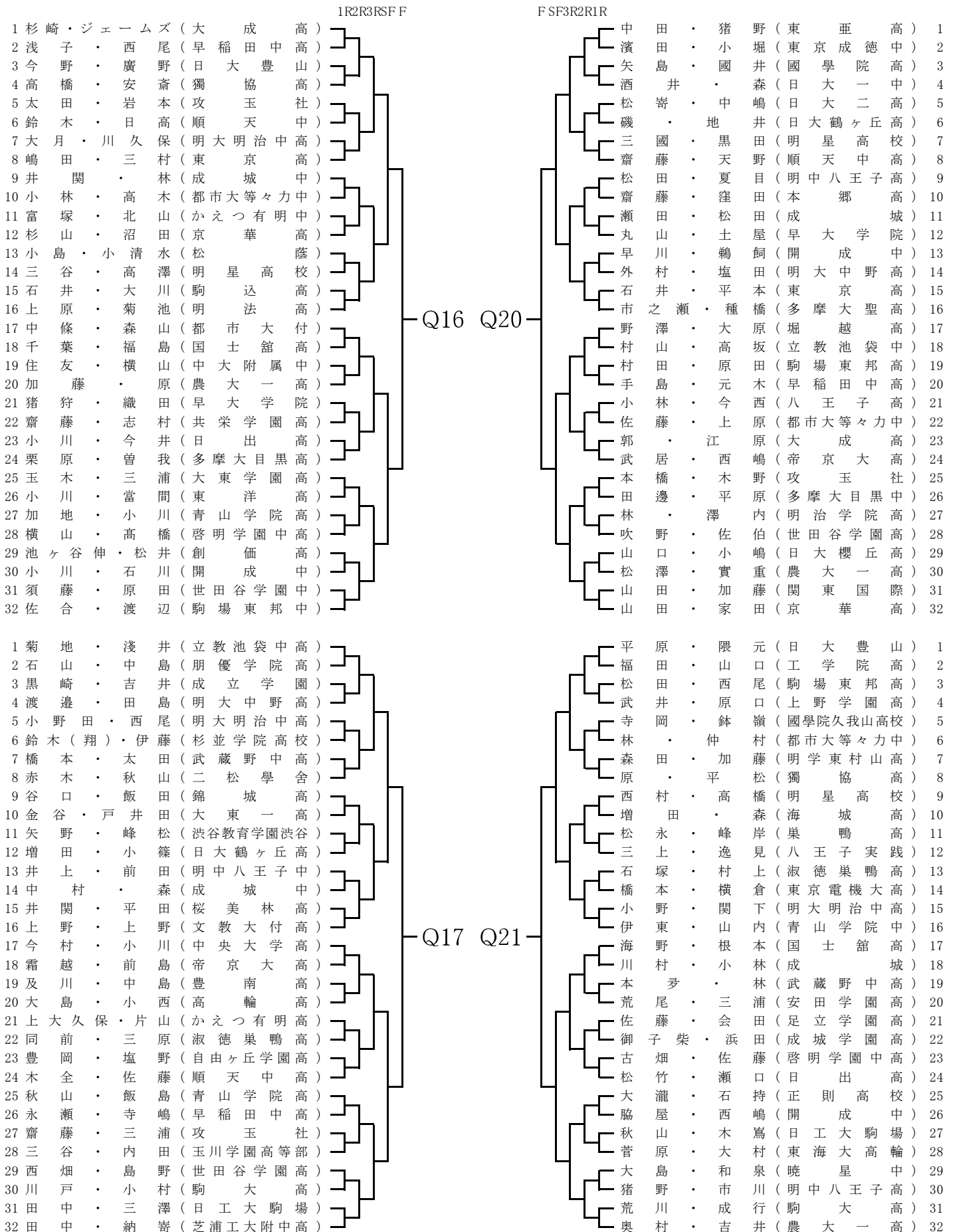
男子ダブルス

| | | 1R2R3RSF F | F SF3R2R1R | | |
|----|------------------|------------|------------|-----------------|----|
| 1 | 宋・森田 (明中八王子高) | | | 石井・長谷川 (京華高) | 1 |
| 2 | BYE | | | BYE | 2 |
| 3 | 林・石渡 (中大附属中) | | | 熊谷・伊藤 (攻玉社) | 3 |
| 4 | 加賀谷・太田 (大成高) | | | 小野寺・兼子 (農大一高) | 4 |
| 5 | 渋井・芦 (都市大等々力高) | | | 河内・白鳥 (順天中) | 5 |
| 6 | 濱名・田村 (高輪高) | | | 白瀧・錦織 (國學院久我山高) | 6 |
| 7 | 保井・森 (関東第一高) | | | 垣・鈴木蓮 (巢鴨高) | 7 |
| 8 | 小林・豊田 (世田谷学園中) | | | 長田・清水 (武蔵野中) | 8 |
| 9 | 秦・山口 (駒場東邦高) | | | 岡崎・山河 (世田谷学園高) | 9 |
| 10 | 木崎・渡邊 (順天中) | | | 萩野谷・細井 (朋優学院高) | 10 |
| 11 | 西川・栞山 (成立学園) | | | 磯野・河田 (高輪高) | 11 |
| 12 | 中山・谷口 (かえつ有明高) | | | 石川・千代 (文教大付高) | 12 |
| 13 | 三枝・山本 (農大一高) | | | 菊池・又来 (桜丘高) | 13 |
| 14 | 佐藤・城谷 (東洋高) | | | 久保・高井 (多摩大聖高) | 14 |
| 15 | 杉下・中保 (明大明治中高) | | | 藤・宇田川 (暁野星高) | 15 |
| 16 | 宮橋・水野 (桜美林高) | | | 司・堀野 (上野学園高) | 16 |
| 17 | 田中・後藤 (國學院高) | | | 小峰・片野 (穎明館高) | 17 |
| 18 | 中道・土屋 (早稲田中) | | | 桑原・星田 (かえつ有明中) | 18 |
| 19 | 鴫田・黒川 (本郷高) | | | 平原・日野 (都市大付属高) | 19 |
| 20 | 浅井・堤田 (攻玉社) | | | 服部・佐々木 (東京電機大) | 20 |
| 21 | 斉藤・江連 (日出高) | | | 大川・木村 (共栄学園高) | 21 |
| 22 | 長房・梶谷 (開成中) | | | 手捲・三原 (明大明治中高) | 22 |
| 23 | 橋本・若山 (上野学園高) | | | 早川・飯塚 (芝松學舎) | 23 |
| 24 | 高多・長谷川 (早大学院) | | | 藤・稲見 (中央大学高) | 24 |
| 25 | 清水・横森 (帝京高) | | | 秋葉・伊藤 (芝浦工大附中) | 25 |
| 26 | 池本・大蔵 (朋優学院高) | | | 出見・吉成 (国士館高) | 26 |
| 27 | 板橋・平林 (武蔵野中) | | | 後藤・正能 (明中八王子高) | 27 |
| 28 | 堀田・今井 (成城学園高) | | | 高橋・山本 (大成高) | 28 |
| 29 | 本多・斉藤 (東京成徳中) | | | 春木・水越 (青山学院中) | 29 |
| 30 | 高瀬・東畑 (大森学園高) | | | 川部・西尾 (國學院高) | 30 |
| 31 | 内藤・森本 (東海大) | | | 阿部・荒井 (多摩大目黒高) | 31 |
| 32 | | | | | 32 |
| 1 | 本多・杉本 (明星高校) | | | 笹子・手塚 (明中八王子高) | 1 |
| 2 | BYE | | | BYE | 2 |
| 3 | 南・島宗 (開成中) | | | 新妻・湯浅 (工学院中) | 3 |
| 4 | 小宮・榎本 (啓明学園中高) | | | 松本・植村 (錦城高) | 4 |
| 5 | 木幡・中澤 (国士舘高) | | | 田窪・福元 (城北高) | 5 |
| 6 | 藤田・渡邊 (芝浦工大附中) | | | 谷島・柿木 (貞静学園高) | 6 |
| 7 | 佐藤・山中 (世田谷学園高) | | | 中友・青山 (東海大高輪) | 7 |
| 8 | 岩城・阿部 (海城高) | | | 岡中・大塚 (早稲田中) | 8 |
| 9 | 秋山・貫井 (学習院高) | | | 中村・大塚 (開成高) | 9 |
| 10 | 松崎・中野 (渋谷教育学園渋谷) | | | 庄司・溝垣 (自由ヶ丘学園高) | 10 |
| 11 | 松野・澤地 (日大鶴ヶ丘高) | | | 小林・三塚 (日本学園) | 11 |
| 12 | 小林・南部 (都市大等々力中) | | | 安藤・酒井 (明大中野高) | 12 |
| 13 | 保田・宇都宮 (駒込高) | | | 府川・横田 (東京成徳中) | 13 |
| 14 | 安藤・島田 (錦城高) | | | 高野・登内 (都市大等々力高) | 14 |
| 15 | 関本・川村 (中大杉並高) | | | 津田・中川 (明星高校) | 15 |
| 16 | 森・山野 (明大明治中高) | | | 本・後藤 (正則高) | 16 |
| 17 | 長・的野 (駒大高) | | | 比野・吉田 (桜丘高) | 17 |
| 18 | 井戸・梅田 (聖学院) | | | 池田・志田 (世田谷学園高) | 18 |
| 19 | 宮野・黒田 (杉並学院高校) | | | 秋山・市川 (大東一高) | 19 |
| 20 | 伊勢・須藤 (昭和第一高) | | | 横田・牛田 (大成高) | 20 |
| 21 | 青戸・古賀 (明中八王子中) | | | 大河原・漆原 (豊南高) | 21 |
| 22 | 金子・中村 (日大一高) | | | 脇・松岡 (國學院高) | 22 |
| 23 | 田淵・高木 (早大学院) | | | 大関・岡崎 (関東第一高校) | 23 |
| 24 | 永籬・藤 (八王子実踐) | | | 山口・岡崎 (共栄学園高) | 24 |
| 25 | 籬田・青木 (明学東村山高) | | | 相場・田中 (共栄学園高) | 25 |
| 26 | 鈴木・吉見 (東京高) | | | 石黒・小島 (玉川学園高等部) | 26 |
| 27 | 松岡・柳澤 (立教池袋中) | | | 奥田・山本 (かえつ有明中) | 27 |
| 28 | 松井・小志田 (中大附属高) | | | 久富・清水 (青山学院高) | 28 |
| 29 | 生田・伊藤 (中央大高) | | | 岡田・黒岡 (帝京大高) | 29 |
| 30 | 村瀬・松本 (早稲田中) | | | 城・伏見 (淑徳巢鴨中) | 30 |
| 31 | 伊藤・伊奈 (駒場東邦中) | | | 出・萩原 (成城中) | 31 |
| 32 | 松永・三宅 (成城) | | | 田・滝沢 (日大二高) | 32 |

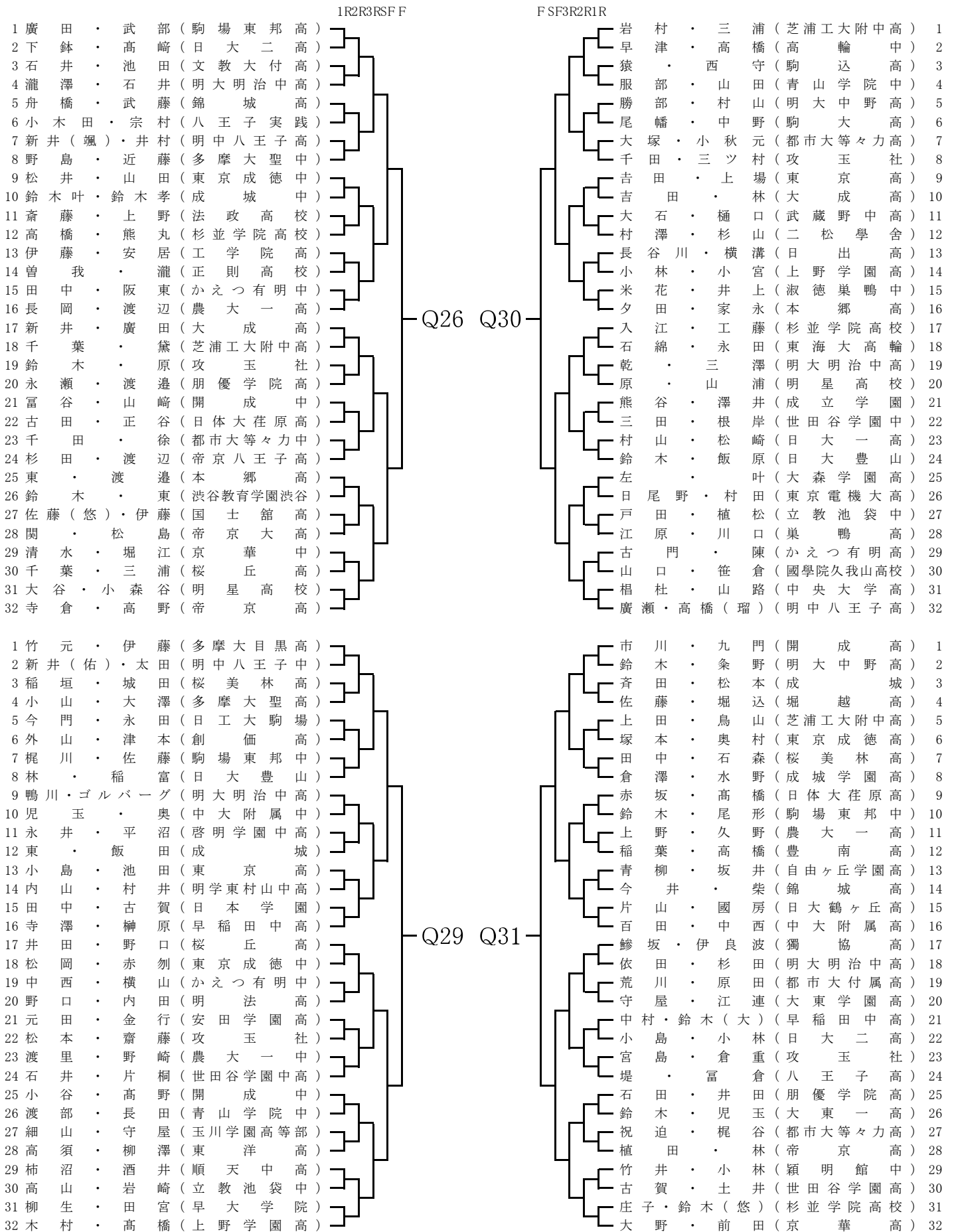
男子ダブルス



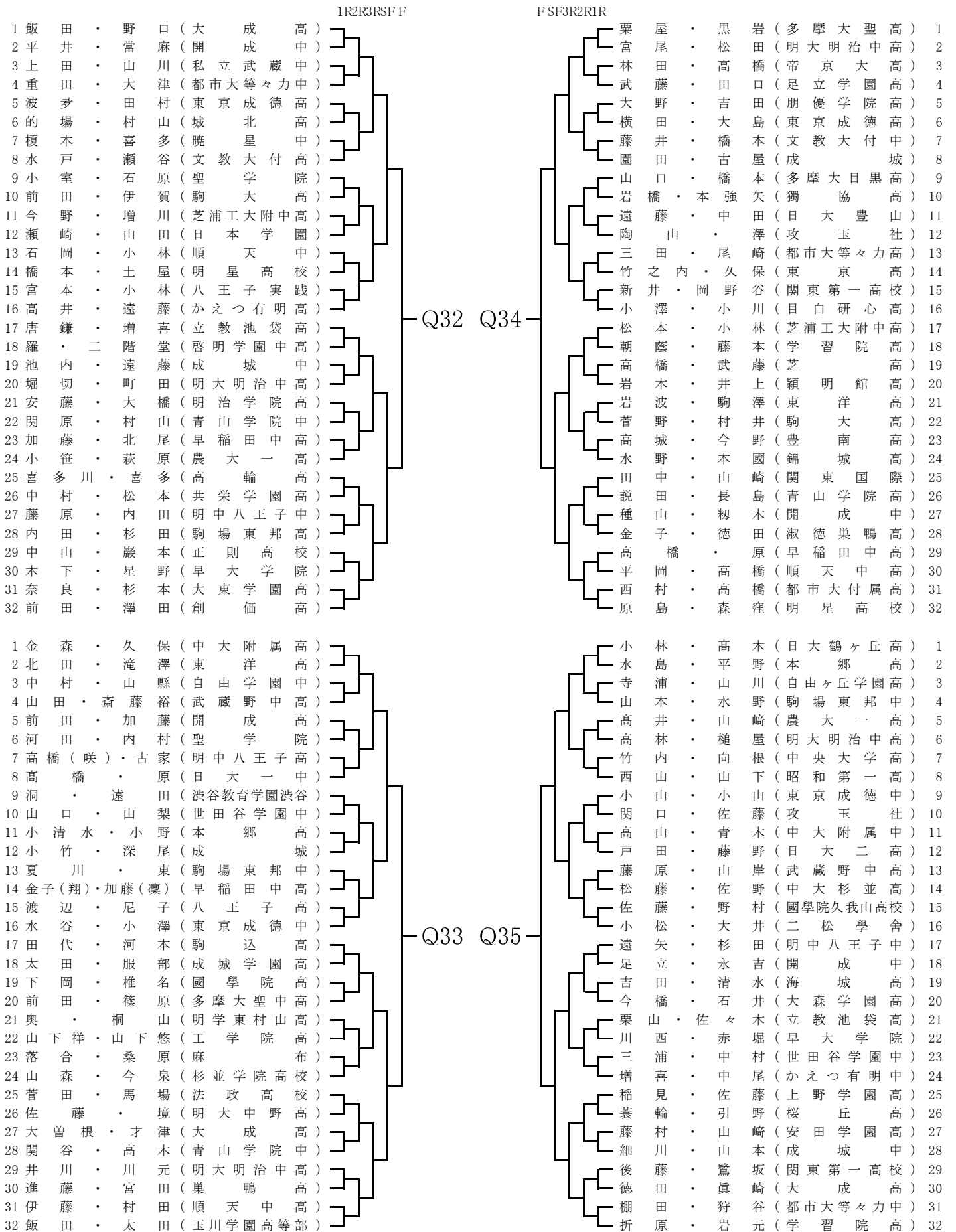
男子ダブルス



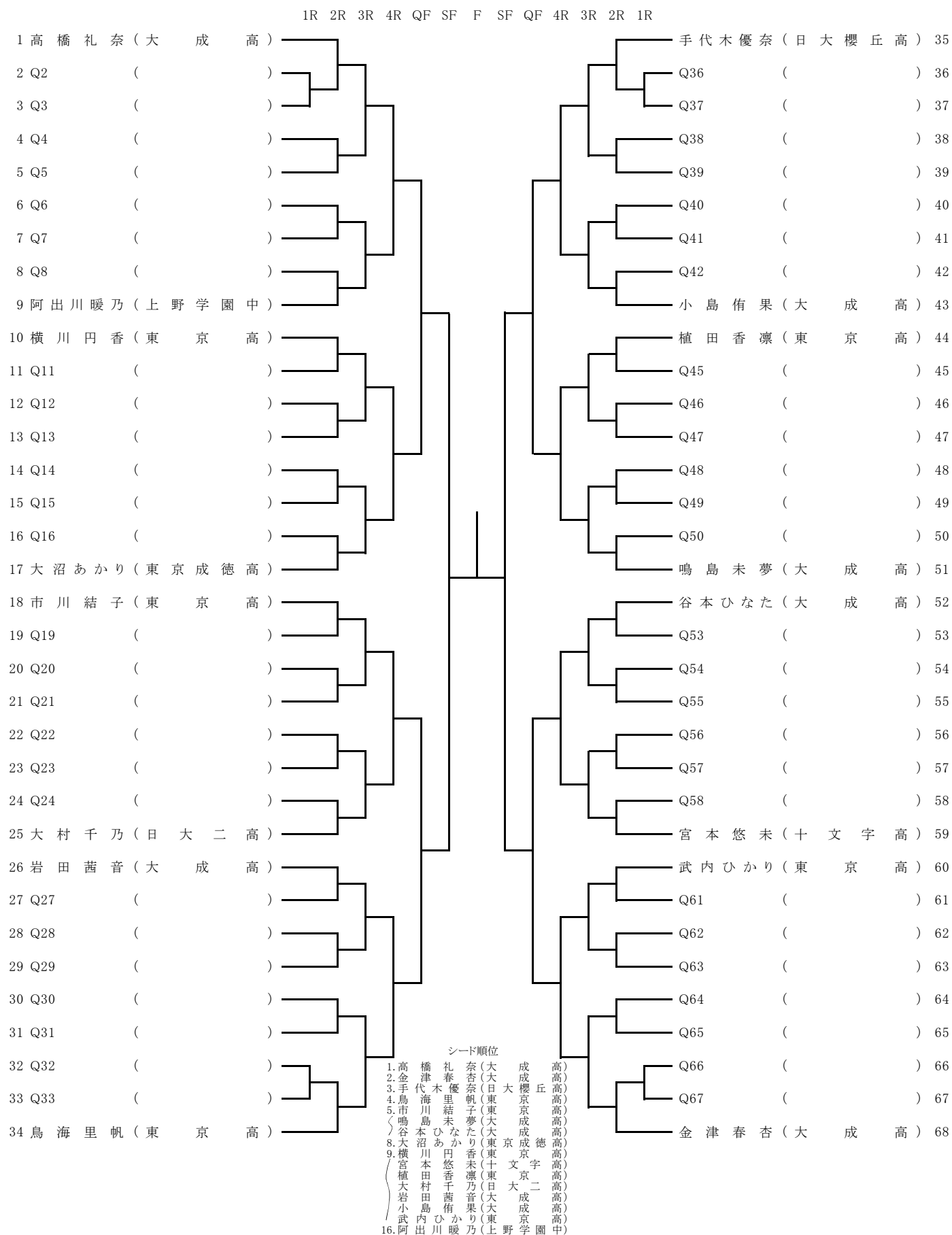
男子ダブルス



男子ダブルス

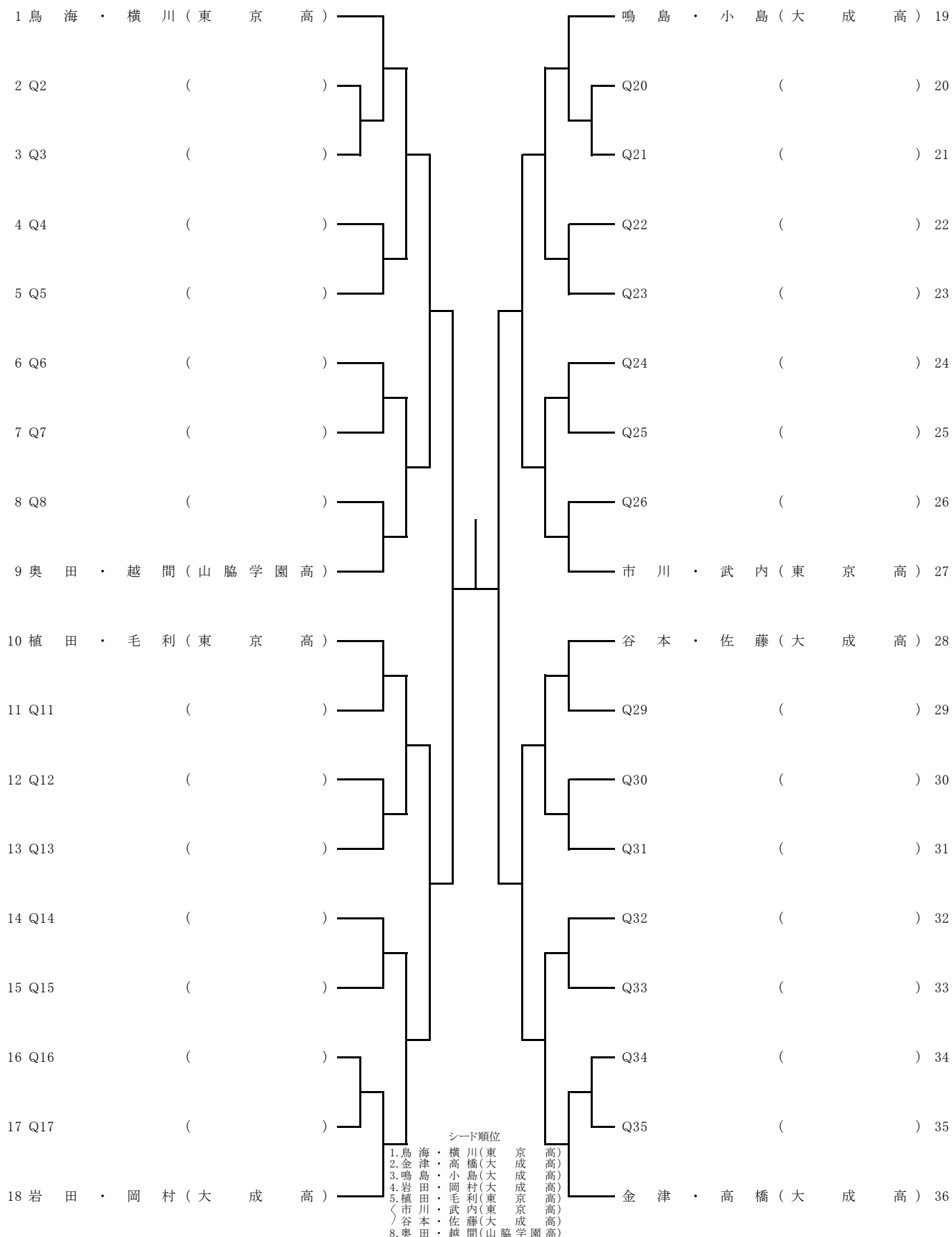


女子シングルス

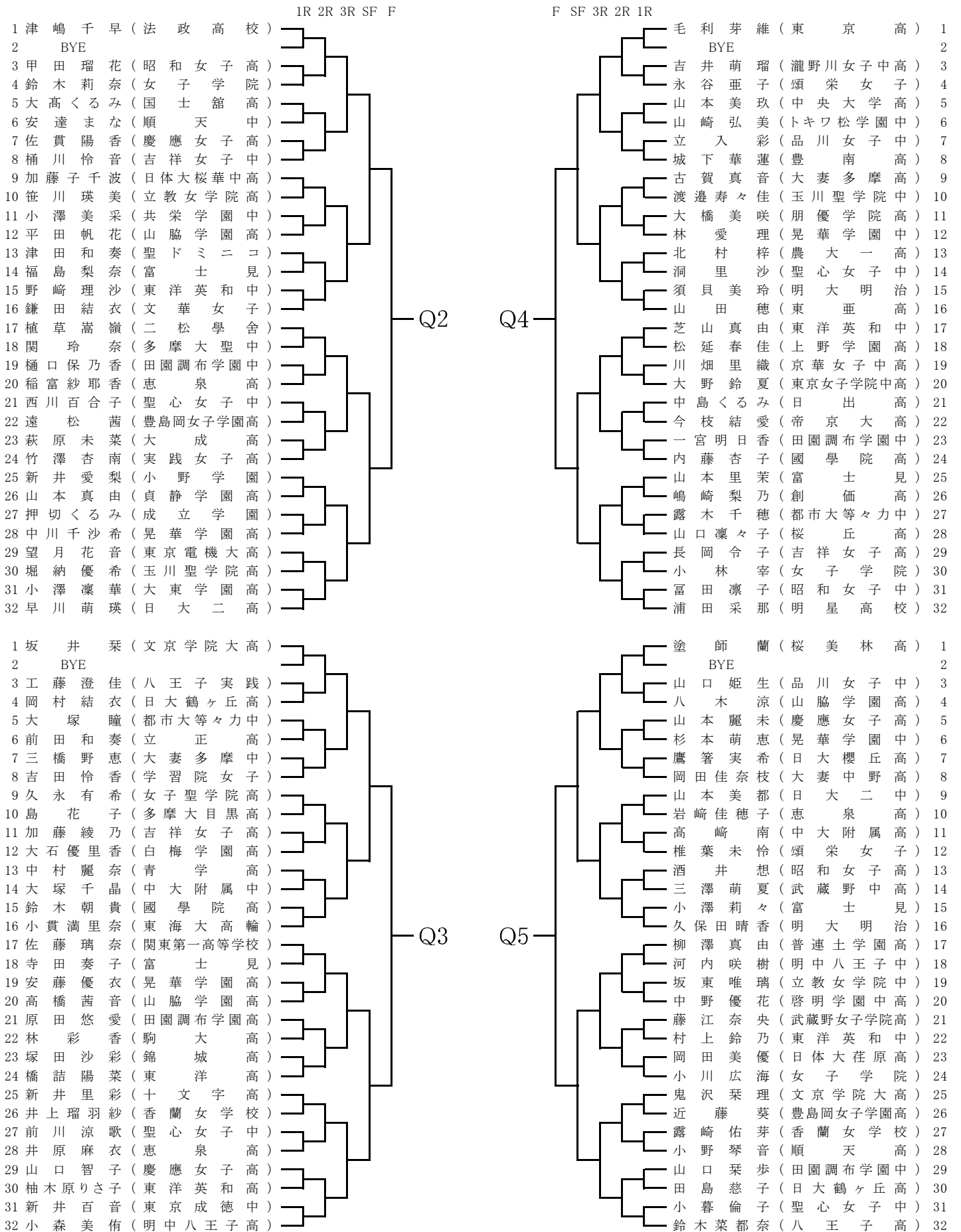


女子ダブルス

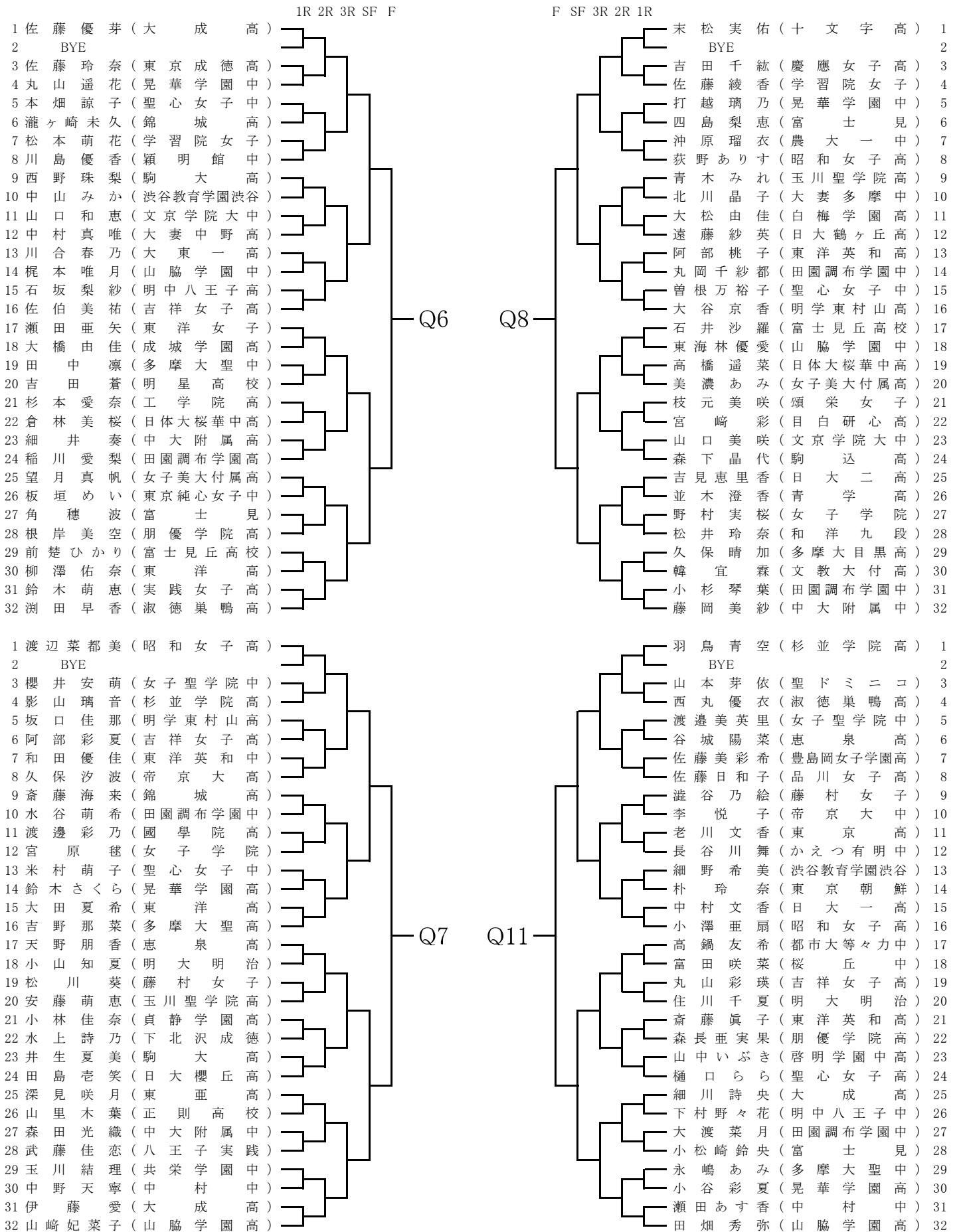
1R 2R 3R QF SF F SF QF 3R 2R 1R



女子シングルス



女子シングルス

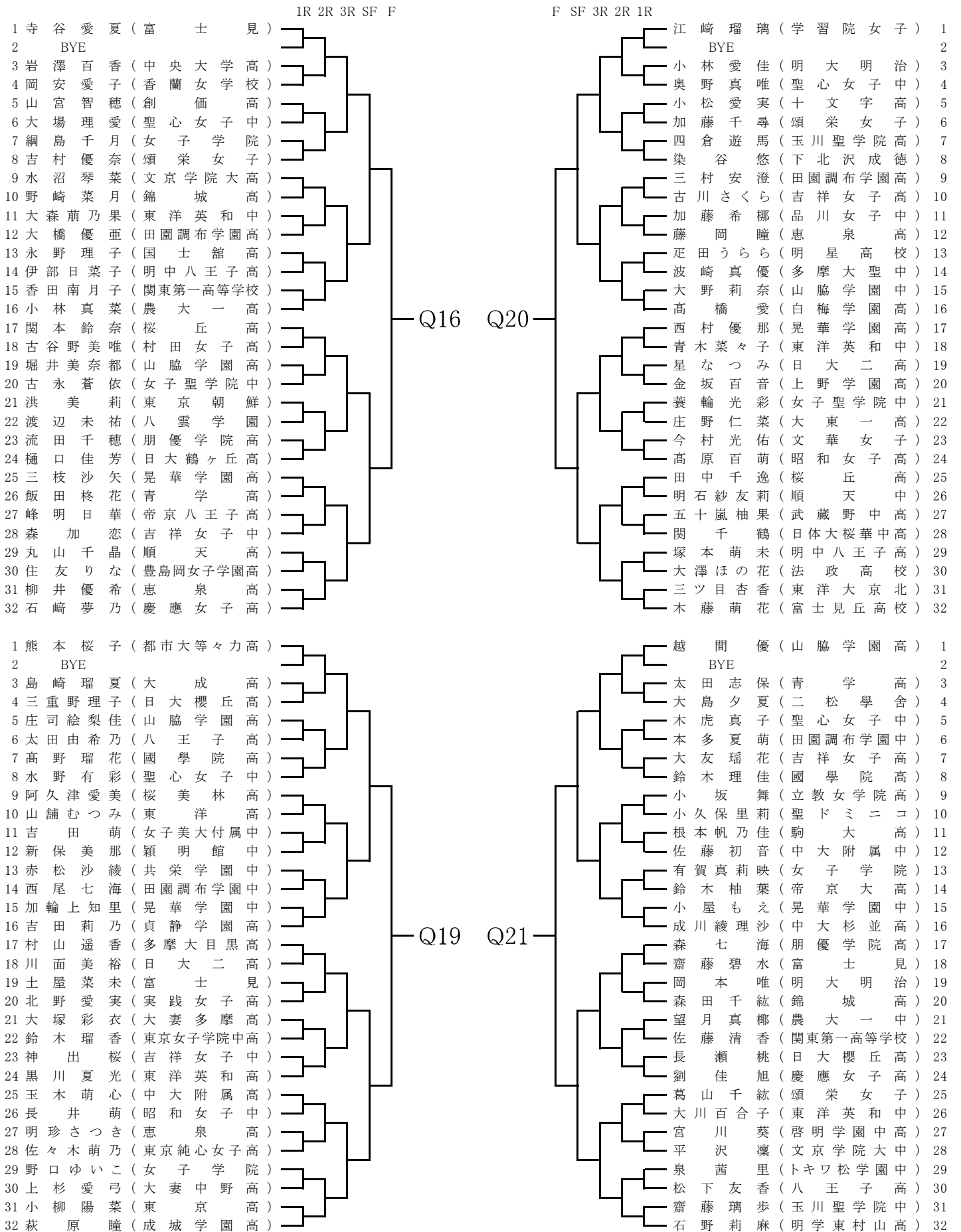


女子シングルス

| 1R 2R 3R SF F | | | F SF 3R 2R 1R | | |
|---------------|-----------------|--|---------------|-----------------|----|
| 1 | 土井江玲菜 (共立二高) | | 1 | 濱村香恋 (東京純心女子高) | 1 |
| 2 | BYE | | 2 | BYE | 2 |
| 3 | 橋倉愛 (八王子高) | | 3 | 佐藤綾香 (玉川学園中等部) | 3 |
| 4 | 菅原万愛 (東海大高輪) | | 4 | 菊池夏生 (立教女学院中) | 4 |
| 5 | 松本涼花 (恵泉高) | | 5 | 松井新奈 (二松學舎) | 5 |
| 6 | 小林紗彩 (貞静学園高) | | 6 | 矢島愛美 (日大二高) | 6 |
| 7 | 高橋彩華 (都市大等々力中) | | 7 | 下山茉莉 (明大明治) | 7 |
| 8 | 工藤リサ (女子学院) | | 8 | 北川葵生 (東亜高) | 8 |
| 9 | 上木さくら (吉祥女子高) | | 9 | 関友香子 (豊島岡女子学園高) | 9 |
| 10 | 小野笑里 (駒大高) | | 10 | 岡村夏希 (日大鶴ヶ丘高) | 10 |
| 11 | 高津桃香 (香蘭女学校) | | 11 | 増田有紗 (頌栄女子) | 11 |
| 12 | 小野澤真由 (東京成徳高) | | 12 | 村松えり佳 (東洋英和高) | 12 |
| 13 | 大西杏奈 (國學院高) | | 13 | 宮島瑛菜 (成城学園高) | 13 |
| 14 | 吉住恵里 (瀧野川女子中高) | | 14 | 梅澤莉々子 (東京家政大高) | 14 |
| 15 | 森茉央 (八雲学園高) | | 15 | 市川凛 (武蔵野中高) | 15 |
| 16 | 鳥居優希 (国際基督教大学高) | | 16 | 小倉知恵 (文京学院大高) | 16 |
| 17 | 権藤喜世 (東洋高) | | 17 | 高村瞳子 (文學院高) | 17 |
| 18 | 小見玲葵 (明星高校) | | 18 | 高橋美卯 (国本女子高) | 18 |
| 19 | 稲葉未央 (品川エトワール高) | | 19 | 今井貴子 (聖心女子中) | 19 |
| 20 | 鈴木理佐子 (東洋英和高) | | 20 | 河村理紗子 (晃華学園高) | 20 |
| 21 | 兼原祐希 (中大附属高) | | 21 | 春日真歩 (杉並学院高) | 21 |
| 22 | 清野衣怜 (大妻多摩中) | | 22 | 横山遥香 (学習院女子) | 22 |
| 23 | 原愛美 (品川女子中) | | 23 | 口野すみれ (実践女子コ) | 23 |
| 24 | 村岡美和 (晃華学園高) | | 24 | 山本茉花 (聖ドミニコ) | 24 |
| 25 | 木心春 (山脇学園高) | | 25 | 山黒花梨 (東京成徳中) | 25 |
| 26 | 遠山美悠 (京華女子中高) | | 26 | 会田香凛 (東京成徳中) | 26 |
| 27 | 小島彩佳 (文華女子) | | 27 | 永野なの (山脇学園中) | 27 |
| 28 | 坂和佳奈 (田園調布学園高) | | 28 | 大野晏実 (明中八王子高) | 28 |
| 29 | 山里莉音 (日大二高) | | 29 | 石川愛海 (十文字高) | 29 |
| 30 | 秋山花音 (成学学園) | | 30 | 金森美月 (大妻多摩中) | 30 |
| 31 | 山口夏実 (慶應女子高) | | 31 | 茂木遥奈 (吉祥女子中) | 31 |
| 32 | 神郡璃子 (聖心女子高) | | 32 | 小島有理奈 (田園調布学園高) | 32 |

| 1R 2R 3R SF F | | | F SF 3R 2R 1R | | |
|---------------|-----------------|--|---------------|-----------------|----|
| 1 | 笠原あすか (大成高) | | 1 | 北川はる (女子学院) | 1 |
| 2 | BYE | | 2 | BYE | 2 |
| 3 | 山本紗葵 (芝浦工大附中高) | | 3 | 内山里々花 (帝京大高) | 3 |
| 4 | 小野真湖 (東洋英和高) | | 4 | 青島凛 (吉祥女子高) | 4 |
| 5 | 高井杏羽子 (富士見) | | 5 | 浦川奈々 (富士見) | 5 |
| 6 | 永島朋佳 (明中八王子高) | | 6 | 川合那奈 (成女高校) | 6 |
| 7 | 高瀬葵 (中大杉並高) | | 7 | 小富野愛恵 (明星高) | 7 |
| 8 | 河崎万里奈 (立教女学院中) | | 8 | 小富野恵莉 (関東国際) | 8 |
| 9 | 篠崎朋香 (女子学院) | | 9 | 桑原なつみ (安田学園高) | 9 |
| 10 | 宮下栞奈 (昭和女子中) | | 10 | 柴田瑠音 (成学学園) | 10 |
| 11 | 福田ほのか (大妻中野中) | | 11 | 若尾舞香 (都市大等々力中) | 11 |
| 12 | 今井夏美 (玉川聖学院高) | | 12 | 太田都歩 (駒大高) | 12 |
| 13 | 古山輝 (文京学院大高) | | 13 | 榎田彩花 (日体大桜華中高) | 13 |
| 14 | 佐野玲菜 (上野学園高) | | 14 | フヤンラフン (淑徳巣鴨中) | 14 |
| 15 | 杉谷菜々子 (順天中) | | 15 | 伊藤碧 (朋優学院高) | 15 |
| 16 | 高橋優綺 (帝京大高) | | 16 | 正田七奈子 (田園調布学園高) | 16 |
| 17 | 武部麻依 (田園調布学園高) | | 17 | 石本彩花 (八王子実践) | 17 |
| 18 | 西尾奈步 (啓明学園中高) | | 18 | 菊池海音 (聖心女子中) | 18 |
| 19 | 飯沼和奏 (錦城高) | | 19 | 小林詩歩 (中大附属高) | 19 |
| 20 | 細川佳奈 (学習院女子) | | 20 | 藤野遥香 (品川女子高) | 20 |
| 21 | 豊田璃優 (京華女子中高) | | 21 | 吉田優華 (白梅学園高) | 21 |
| 22 | 岡田爽 (晃華学園中) | | 22 | 大賀沙耶 (昭和女子中) | 22 |
| 23 | 高橋侑里 (恵泉高) | | 23 | 橘樹彩音 (東洋高) | 23 |
| 24 | 佐藤恵美 (農大一中) | | 24 | 井田菜々子 (穎明館中) | 24 |
| 25 | 鈴木美保 (創価高) | | 25 | 福田来夢 (多摩大聖中) | 25 |
| 26 | 櫻本菜央 (駒込高) | | 26 | 町田友花 (晃華学園中) | 26 |
| 27 | 山下実希子 (都市大等々力高) | | 27 | 山本美結 (日大二高) | 27 |
| 28 | 田中涼帆 (山脇学園中) | | 28 | 小澤萌加 (東海大高輪) | 28 |
| 29 | 高山彩 (法政高校) | | 29 | 浅野帆香 (大成高) | 29 |
| 30 | 高橋夏美 (東京純心女子高) | | 30 | 鈴木美緒 (青学高) | 30 |
| 31 | 國分靖恵 (貞静学園高) | | 31 | 渡辺瑞来 (豊南高) | 31 |
| 32 | 李未友 (吉祥女子高) | | 32 | 中川紗瑛 (玉川聖学院高) | 32 |

女子シングルス



女子シングルス

| 1R 2R 3R SF F | | | | | | | | | | | | F SF 3R 2R 1R | | | | | | | | | | | | | |
|---------------|-------|-----------|--|--|--|--|--|--|--|--|--|---------------|--|--|--|--|--|--|--|--|--|--|-------|------------|----|
| 1 | 朝倉南 | (中大附属高) | | | | | | | | | | | | | | | | | | | | | 高崎桃子 | (吉祥女子高) | 1 |
| 2 | BYE | | | | | | | | | | | | | | | | | | | | | | BYE | | 2 |
| 3 | 山下実莉 | (文京学院大中) | | | | | | | | | | | | | | | | | | | | | 松本步未 | (恵泉高) | 3 |
| 4 | 服部美咲 | (成城学園高) | | | | | | | | | | | | | | | | | | | | | 小池智佳 | (トキワ松学園中) | 4 |
| 5 | 常富優香 | (学習院女子) | | | | | | | | | | | | | | | | | | | | | 小池瑞紀 | (女子学院) | 5 |
| 6 | 小泉美乃 | (十文字高) | | | | | | | | | | | | | | | | | | | | | 井上澄花 | (田園調布学園中) | 6 |
| 7 | 藤野楓 | (桜丘高) | | | | | | | | | | | | | | | | | | | | | 岸瑚乃海 | (多摩大目黒高) | 7 |
| 8 | 三井萌加 | (日体大桜華中高) | | | | | | | | | | | | | | | | | | | | | 永野まり | (山脇学園高) | 8 |
| 9 | 青木悠花 | (東洋英和高) | | | | | | | | | | | | | | | | | | | | | 野上愛 | (渋谷教育学園渋谷) | 9 |
| 10 | 山口紗友莉 | (文教大付中) | | | | | | | | | | | | | | | | | | | | | 飯田優瞳 | (国士舘高) | 10 |
| 11 | 山口玲奈 | (法政高校) | | | | | | | | | | | | | | | | | | | | | 立川栞 | (昭和女子中) | 11 |
| 12 | 内山美咲 | (文華女子) | | | | | | | | | | | | | | | | | | | | | 鈴木双葉 | (中大附属高) | 12 |
| 13 | 須藤彩夏 | (八王子高) | | | | | | | | | | | | | | | | | | | | | 南星佳 | (早実中) | 13 |
| 14 | 田中優海 | (女子学院) | | | | | | | | | | | | | | | | | | | | | 山口知里 | (大妻多摩中) | 14 |
| 15 | 三ヶ尻胡花 | (品川女子中) | | | | | | | | | | | | | | | | | | | | | 西内栞 | (中央大学高) | 15 |
| 16 | 柴田朋佳 | (晃華学園中) | | | | | | | | | | | | | | | | | | | | | 内田栞 | (晃華学園中) | 16 |
| 17 | 原朱里 | (啓明学園中高) | | | | | | | | | | | | | | | | | | | | | 鹿大塚 | (実践女子高) | 17 |
| 18 | 河村愛 | (山脇学園中) | | | | | | | | | | | | | | | | | | | | | 山本梨羽 | (二松學舎) | 18 |
| 19 | 辰巳奈津 | (田園調布学園中) | | | | | | | | | | | | | | | | | | | | | 中山里奈 | (東京純心女子高) | 19 |
| 20 | 渡辺彩綺 | (日出高) | | | | | | | | | | | | | | | | | | | | | 渡邊華帆 | (京華女子中高) | 20 |
| 21 | 細川陽花 | (昭和女子高) | | | | | | | | | | | | | | | | | | | | | 大村瀬奈 | (富士見) | 21 |
| 22 | 井上輝星 | (東京電機大高) | | | | | | | | | | | | | | | | | | | | | 坂東麻央 | (明中八王子中) | 22 |
| 23 | 石川優花 | (安田学園高) | | | | | | | | | | | | | | | | | | | | | 新井紫ほ | (上野学園高) | 23 |
| 24 | 堀内萌萌 | (富士見) | | | | | | | | | | | | | | | | | | | | | 宮澤音 | (順天高) | 24 |
| 25 | 山本萌絵 | (貞静学園) | | | | | | | | | | | | | | | | | | | | | 吉田美 | (駒大高) | 25 |
| 26 | 高野美海 | (駒大高) | | | | | | | | | | | | | | | | | | | | | 大熊美咲 | (東亜高) | 26 |
| 27 | 柿木原茜 | (吉祥女子高) | | | | | | | | | | | | | | | | | | | | | 紺野史真 | (桜丘高) | 27 |
| 28 | 下田夢乃 | (東洋高) | | | | | | | | | | | | | | | | | | | | | 牛嶋さくら | (東洋英和中) | 28 |
| 29 | 石井香綾 | (大妻中野中) | | | | | | | | | | | | | | | | | | | | | 細溪響 | (女子美大附属高) | 29 |
| 30 | 鬼島帆乃 | (明星高校) | | | | | | | | | | | | | | | | | | | | | 飛田和菜 | (國學院高) | 30 |
| 31 | 堀越葵心 | (帝京大中) | | | | | | | | | | | | | | | | | | | | | 柴田朋花 | (女子聖学院中) | 31 |
| 32 | 荒井好生 | (聖心女子高) | | | | | | | | | | | | | | | | | | | | | 青田未陸 | (多摩大聖高) | 32 |

| | | | | | | | | | | | | | | | | | | | | | | | | | |
|----|-------|-----------|--|--|--|--|--|--|--|--|--|--|--|--|--|--|--|--|--|--|--|--|-------|------------|----|
| 1 | 藤田華凜 | (錦城高) | | | | | | | | | | | | | | | | | | | | | 西尾莉世 | (東京成徳高) | 1 |
| 2 | BYE | | | | | | | | | | | | | | | | | | | | | | BYE | | 2 |
| 3 | 大熊梨乙 | (田園調布学園中) | | | | | | | | | | | | | | | | | | | | | 佐藤史菜 | (聖心女子中) | 3 |
| 4 | 鬼鞍優衣 | (成立学園) | | | | | | | | | | | | | | | | | | | | | 西館綾夏 | (下北沢成徳) | 4 |
| 5 | 仲田瑞穂 | (富士見) | | | | | | | | | | | | | | | | | | | | | 柴原瑞佳 | (田園調布学園中) | 5 |
| 6 | 大瀧玲奈 | (玉川聖学院高) | | | | | | | | | | | | | | | | | | | | | 中村緋奈 | (山脇学園中) | 6 |
| 7 | 岡崎愛 | (聖心女子中) | | | | | | | | | | | | | | | | | | | | | 古林美輝 | (中大附属高) | 7 |
| 8 | 高梨遍 | (朋優学院高) | | | | | | | | | | | | | | | | | | | | | 屋咲 | (東京高) | 8 |
| 9 | 宇野静夏 | (晃華学園中) | | | | | | | | | | | | | | | | | | | | | 早川結菜 | (文京学院大高) | 9 |
| 10 | 柏木梨花 | (法政高校) | | | | | | | | | | | | | | | | | | | | | 服部優衣 | (八王子実践) | 10 |
| 11 | 中村采奈 | (日大鶴ヶ丘高) | | | | | | | | | | | | | | | | | | | | | 平田智楓 | (穎明館中) | 11 |
| 12 | 藤原妃菜 | (日大桜丘高) | | | | | | | | | | | | | | | | | | | | | 山本結 | (明学東村山高) | 12 |
| 13 | 渡辺郁実 | (貞静学園高) | | | | | | | | | | | | | | | | | | | | | 有馬美来 | (豊島岡女子学園高) | 13 |
| 14 | 福与杏菜 | (恵泉中) | | | | | | | | | | | | | | | | | | | | | 大谷桜子 | (明大明治) | 14 |
| 15 | 島田紗衣 | (明中八王子中) | | | | | | | | | | | | | | | | | | | | | 菊地彩葉 | (白梅学園高) | 15 |
| 16 | 佐々木楓 | (女子聖学院高) | | | | | | | | | | | | | | | | | | | | | 北村野々 | (淑徳巣鴨高) | 16 |
| 17 | 中村萌音 | (学習院女子) | | | | | | | | | | | | | | | | | | | | | 米山真子 | (昭和女子高) | 17 |
| 18 | 安齋千尋 | (小野学園) | | | | | | | | | | | | | | | | | | | | | 成宮優奈 | (田園調布学園中) | 18 |
| 19 | 諸井香帆 | (杉並学院高) | | | | | | | | | | | | | | | | | | | | | 藤原ひなた | (恵泉中) | 19 |
| 20 | 澤田実侑 | (香蘭女学校) | | | | | | | | | | | | | | | | | | | | | 小林静枝 | (聖ドミニコ) | 20 |
| 21 | 尾科里美 | (大成高) | | | | | | | | | | | | | | | | | | | | | 楠木萌来 | (帝京大高) | 21 |
| 22 | 遠藤麻實 | (東洋英和中) | | | | | | | | | | | | | | | | | | | | | 石井理沙 | (吉祥女子高) | 22 |
| 23 | 宮下梨菜 | (山脇学園中) | | | | | | | | | | | | | | | | | | | | | 前田亜子 | (日大鶴ヶ丘高) | 23 |
| 24 | 大原桜棕 | (工学院高) | | | | | | | | | | | | | | | | | | | | | 深田優 | (かえつ有明中) | 24 |
| 25 | 齋藤杏那 | (品川女子高) | | | | | | | | | | | | | | | | | | | | | 保仁 | (女子学院) | 25 |
| 26 | 宮内万彩 | (日大二高) | | | | | | | | | | | | | | | | | | | | | 小林瑚冬 | (十文字高) | 26 |
| 27 | 佐野莉沙子 | (農大一高) | | | | | | | | | | | | | | | | | | | | | 平本奏 | (大成高) | 27 |
| 28 | 秋葉梨菜 | (文華女子) | | | | | | | | | | | | | | | | | | | | | 木村仁 | (晃華学園高) | 28 |
| 29 | 小林瑠菜 | (頌栄女子) | | | | | | | | | | | | | | | | | | | | | 文希瑛 | (東京朝鮮) | 29 |
| 30 | 熊本朱里 | (都市大等々力中) | | | | | | | | | | | | | | | | | | | | | 南美 | (日大一高) | 30 |
| 31 | 早川友子 | (青学高) | | | | | | | | | | | | | | | | | | | | | 野優香 | (東洋英和中) | 31 |
| 32 | 服部優奈 | (慶應女子高) | | | | | | | | | | | | | | | | | | | | | 越智沙知 | (日出高) | 32 |

女子シングルス

| 1R 2R 3R SF F | | | | | | | | | | | F SF 3R 2R 1R | | | | | | | | | | | |
|--------------------------------|--|--|--|--|--|--|--|--|--|--|---------------|--|--|--|--|--|--|--|--|--|---------------------------|----|
| 1 森 胡 桃 (日体大桜華中高) | | | | | | | | | | | | | | | | | | | | | 荒 木 美 里 (明 星 高 校) | 1 |
| 2 BYE | | | | | | | | | | | | | | | | | | | | | BYE | 2 |
| 3 手 塚 愛 里 (明 星 高 校) | | | | | | | | | | | | | | | | | | | | | 川 崎 未 由 羽 (八 王 子 実 践) | 3 |
| 4 木 下 陽 和 代 (農 大 一 中) | | | | | | | | | | | | | | | | | | | | | 関 取 千 尋 (富 士 見) | 4 |
| 5 和 田 海 音 (明 中 八 王 子 中) | | | | | | | | | | | | | | | | | | | | | 小 玉 侑 奈 (錦 城 高) | 5 |
| 6 谷 井 正 代 (創 価 高) | | | | | | | | | | | | | | | | | | | | | 村 岡 十 和 子 (晃 華 学 園 中) | 6 |
| 7 望 月 里 沙 子 (東 京 高) | | | | | | | | | | | | | | | | | | | | | 尾 澤 彩 花 (武 蔵 野 女 子 学 院 高) | 7 |
| 8 安 濟 美 祈 (玉 川 聖 学 院 高) | | | | | | | | | | | | | | | | | | | | | 平 元 彩 乃 (田 園 調 布 学 園 中) | 8 |
| 9 清 武 桜 (共 立 二 高) | | | | | | | | | | | | | | | | | | | | | 井 菜 々 子 (正 則 高 校) | 9 |
| 10 後 藤 遥 (東 洋 英 和 中) | | | | | | | | | | | | | | | | | | | | | 松 本 蘭 (中 大 附 属 高) | 10 |
| 11 小 向 敦 子 (女 子 学 院) | | | | | | | | | | | | | | | | | | | | | 関 根 ゆ づ か (貞 静 学 園 高) | 11 |
| 12 大 井 菜 央 (東 京 家 政 大 高) | | | | | | | | | | | | | | | | | | | | | 杉 山 友 香 (駒 込 高) | 12 |
| 13 千 葉 美 衣 (晃 華 学 園 中) | | | | | | | | | | | | | | | | | | | | | 榆 井 美 咲 (帝 京 大 高) | 13 |
| 14 中 山 実 優 (東 京 成 徳 高) | | | | | | | | | | | | | | | | | | | | | 橋 本 千 尋 (玉 川 聖 学 院 高) | 14 |
| 15 長 子 幸 叶 (吉 祥 女 子 中) | | | | | | | | | | | | | | | | | | | | | 林 沙 彩 香 (東 洋 英 和 中) | 15 |
| 16 安 田 琳 梨 (大 妻 中 野 中) | | | | | | | | | | | | | | | | | | | | | 渡 邊 亜 里 沙 (国 本 女 子 高) | 16 |
| 17 佐 野 花 梨 (駒 込 大 高) | | | | | | | | | | | | | | | | | | | | | 田 理 由 莉 (山 脇 学 園 高) | 17 |
| 18 渡 辺 々 々 (國 學 院 高) | | | | | | | | | | | | | | | | | | | | | 宅 島 由 莉 (田 園 調 布 学 園 中) | 18 |
| 19 青 木 結 花 (順 天 中) | | | | | | | | | | | | | | | | | | | | | 平 石 さ り (農 大 一 高) | 19 |
| 20 田 中 凜 音 (田 園 調 布 学 園 中) | | | | | | | | | | | | | | | | | | | | | 中 村 樹 莉 啓 (啓 明 学 園 中 高) | 20 |
| 21 遠 藤 南 (啓 明 学 園 中 高) | | | | | | | | | | | | | | | | | | | | | 石 川 星 菜 (吉 祥 女 子 高) | 21 |
| 22 小 柳 百 花 (文 京 学 院 大 高) | | | | | | | | | | | | | | | | | | | | | 重 高 令 奈 (法 政 高 校) | 22 |
| 23 後 藤 優 衣 (富 士 見) | | | | | | | | | | | | | | | | | | | | | 庄 谷 美 奈 碧 (学 習 院 女 子) | 23 |
| 24 西 岡 莉 優 (日 大 二 中) | | | | | | | | | | | | | | | | | | | | | 洪 川 瑞 歩 (明 大 明 治) | 24 |
| 25 辰 巳 万 由 子 (山 脇 学 園 高) | | | | | | | | | | | | | | | | | | | | | 横 川 瑞 歩 (武 蔵 野 中 高) | 25 |
| 26 田 村 菜 花 (多 摩 大 聖 中) | | | | | | | | | | | | | | | | | | | | | 鈴 木 ゆ り か (大 妻 中 野 中) | 26 |
| 27 有 賀 砂 綾 (東 海 大 高 輪) | | | | | | | | | | | | | | | | | | | | | 泉 結 衣 (普 連 土 学 園 高) | 27 |
| 28 町 田 祐 理 香 (豊 島 岡 女 子 学 園 高) | | | | | | | | | | | | | | | | | | | | | 小 島 優 子 (日 大 櫻 丘 高) | 28 |
| 29 谷 原 和 音 (中 大 附 属 中) | | | | | | | | | | | | | | | | | | | | | 中 田 百 合 子 (聖 心 女 子 中) | 29 |
| 30 成 宮 杏 (聖 心 女 子 中) | | | | | | | | | | | | | | | | | | | | | 沢 田 珠 音 (駒 込 大 高) | 30 |
| 31 宮 本 華 央 (頌 栄 女 子) | | | | | | | | | | | | | | | | | | | | | 柳 萌 々 香 (文 京 学 院 大 中) | 31 |
| 32 秋 山 奈 々 (日 大 鶴 ヶ 丘 高) | | | | | | | | | | | | | | | | | | | | | 堀 江 理 央 (品 川 女 子 高) | 32 |

| | | | | | | | | | | | | | | | | | | | | | | |
|------------------------------|--|--|--|--|--|--|--|--|--|--|--|--|--|--|--|--|--|--|--|--|-------------------------|----|
| 1 ヒリアー紗璃苗 (明 星 高 校) | | | | | | | | | | | | | | | | | | | | | 堀 口 千 央 (明 中 八 王 子 高) | 1 |
| 2 BYE | | | | | | | | | | | | | | | | | | | | | BYE | 2 |
| 3 梅 谷 彩 花 (東 洋 英 和 高) | | | | | | | | | | | | | | | | | | | | | 田 中 邑 佳 (大 妻 多 摩 中) | 3 |
| 4 近 藤 菜 々 美 (桜 美 林 高) | | | | | | | | | | | | | | | | | | | | | 毛 利 瑞 希 (慶 應 女 子 高) | 4 |
| 5 古 川 あ い (成 城 学 園 高) | | | | | | | | | | | | | | | | | | | | | 金 堂 愛 桜 (都 市 大 等 々 力 中) | 5 |
| 6 浅 井 未 希 (瀧 野 川 女 子 中 高) | | | | | | | | | | | | | | | | | | | | | 藤 井 南 帆 (恵 泉 高) | 6 |
| 7 磯 村 莉 香 (香 蘭 女 学 校) | | | | | | | | | | | | | | | | | | | | | 大 山 理 彩 里 (東 京 電 機 大 高) | 7 |
| 8 安 藤 里 彩 (恵 泉 高) | | | | | | | | | | | | | | | | | | | | | 村 田 惠 里 奈 (多 摩 大 聖 高) | 8 |
| 9 阿 部 日 向 子 (女 子 美 大 付 属 高) | | | | | | | | | | | | | | | | | | | | | 本 田 瑛 里 奈 (東 洋 大 京 北) | 9 |
| 10 浅 利 帆 乃 芳 (晃 華 学 園 中) | | | | | | | | | | | | | | | | | | | | | 浅 沼 日 和 (明 学 東 村 山 高) | 10 |
| 11 高 野 愛 理 (日 大 二 高) | | | | | | | | | | | | | | | | | | | | | 富 永 依 生 (晃 華 学 園 中) | 11 |
| 12 田 中 万 葉 (大 妻 多 摩 中) | | | | | | | | | | | | | | | | | | | | | 小 堀 真 穂 (明 大 明 治) | 12 |
| 13 長 内 理 紗 (大 成 高) | | | | | | | | | | | | | | | | | | | | | 遠 藤 彩 (藤 村 女 子) | 13 |
| 14 齊 藤 眞 琴 (駒 込 大 高) | | | | | | | | | | | | | | | | | | | | | 厨 沙 良 (富 士 見) | 14 |
| 15 山 田 優 希 (田 園 調 布 学 園 中) | | | | | | | | | | | | | | | | | | | | | 安 藤 美 結 (昭 和 女 子 中) | 15 |
| 16 三 浦 由 瑚 (東 洋 高) | | | | | | | | | | | | | | | | | | | | | 川 澤 美 美 (田 園 調 布 学 園 高) | 16 |
| 17 寺 谷 彩 夏 (富 士 見) | | | | | | | | | | | | | | | | | | | | | 岩 澤 薫 (京 華 女 子 中 高) | 17 |
| 18 小 野 唯 花 (女 子 学 院) | | | | | | | | | | | | | | | | | | | | | 三 箇 島 花 南 (吉 祥 女 子 中) | 18 |
| 19 澤 島 渚 (東 京 女 子 学 院 中 高) | | | | | | | | | | | | | | | | | | | | | 村 山 凜 (白 梅 学 園 高) | 19 |
| 20 上 野 由 紀 子 (慶 應 女 子 高) | | | | | | | | | | | | | | | | | | | | | 瀧 本 美 悠 (女 子 学 院) | 20 |
| 21 市 橋 真 優 (日 工 大 駒 場) | | | | | | | | | | | | | | | | | | | | | 谷 古 宇 希 (山 脇 学 園 高) | 21 |
| 22 鈴 木 乃 愛 (錦 城 高) | | | | | | | | | | | | | | | | | | | | | 芳 村 智 子 (淑 徳 巢 鴨 高) | 22 |
| 23 マイバム野愛アム (都 市 大 等 々 力 中) | | | | | | | | | | | | | | | | | | | | | 丹 伊 田 真 実 (女 子 聖 学 院 中) | 23 |
| 24 長 尾 侑 依 (学 習 院 女 子) | | | | | | | | | | | | | | | | | | | | | 当 广 千 遥 (国 士 館 高 校) | 24 |
| 25 乃 村 凜 音 (聖 心 女 子 中) | | | | | | | | | | | | | | | | | | | | | 新 井 ひ か (明 星 高 校) | 25 |
| 26 柴 崎 あ かり (共 栄 学 園 中) | | | | | | | | | | | | | | | | | | | | | 渡 邊 舞 (玉 川 聖 学 院 中) | 26 |
| 27 大 山 遼 子 (品 川 女 子 中) | | | | | | | | | | | | | | | | | | | | | 岡 田 麗 華 (共 栄 学 園 中) | 27 |
| 28 都 築 蒼 依 (正 則 高 校) | | | | | | | | | | | | | | | | | | | | | 高 田 怜 奈 (多 摩 大 目 黒 高) | 28 |
| 29 高 野 麗 奈 (昭 和 女 子 高) | | | | | | | | | | | | | | | | | | | | | 釜 堀 あ かり (東 洋 英 和 高) | 29 |
| 30 関 根 怜 美 (吉 祥 女 子 高) | | | | | | | | | | | | | | | | | | | | | 戸 田 優 菜 (渋谷 教 育 学 園 渋谷) | 30 |
| 31 山 崎 咲 知 (朋 優 学 院 高) | | | | | | | | | | | | | | | | | | | | | 岸 田 京 紗 (東 洋 高) | 31 |
| 32 笠 松 南 希 (関 東 第 一 高 等 学 校) | | | | | | | | | | | | | | | | | | | | | 矢 本 彩 菜 (中 大 附 属 高) | 32 |

女子シングルス

| 1R 2R 3R SF F | | F SF 3R 2R 1R | |
|--------------------|--|--------------------|----|
| 1 川田理沙 (山脇学園高) | | 神場レイ (玉川聖学院高) | 1 |
| 2 BYE | | 2 BYE | 2 |
| 3 前田亜由香 (吉祥女子高) | | 3 忠鉢美優 (藤村女子) | 3 |
| 4 武内彩夏 (國學院高) | | 4 鈴木仁奈 (貞静学園高) | 4 |
| 5 岩間千紗 (青学高) | | 5 篠怜那 (京華女子中高) | 5 |
| 6 加藤瑞貴 (頌栄女子) | | 6 高橋未央 (二松學舎) | 6 |
| 7 森本佳依 (文京学院大高) | | 7 野澤未恵 (女子聖学院中) | 7 |
| 8 前野美咲 (晃華学園高) | | 8 矢口未輝 (東洋英和中) | 8 |
| 9 布施日向 (中央大学高) | | 9 隱田乃莉 (日大鶴ヶ丘高) | 9 |
| 10 篠原未桜 (豊島岡女子学園高) | | 10 久保芽央 (女子学院) | 10 |
| 11 五十嵐凜 (成女高校) | | 11 松本怜実 (恵泉中) | 11 |
| 12 田丸陽菜 (大成高) | | 12 田中美帆 (山脇学園高) | 12 |
| 13 三宅優季 (日大二高) | | 13 久保田優果 (中大杉並高) | 13 |
| 14 飯塚梨緒南 (東洋英和高) | | 14 佐藤遥桜 (美林高) | 14 |
| 15 佐伯佳志美 (帝京八王子高) | | 15 楠愛茄 (中大附属高) | 15 |
| 16 一守志織 (女子学院) | | 16 坂本陽成 (名城学園高) | 16 |
| 17 土方理沙 (日大櫻丘高) | | 17 人見恵 (聖心女子高) | 17 |
| 18 柴田愛美 (日体大桜華中高) | | 18 佐々木せり (大妻多摩中) | 18 |
| 19 荒尾真衣 (恵泉中) | | 19 吉川美羽 (文京学院大中) | 19 |
| 20 石田夢実 (東洋高) | | 20 船生真奈実 (東京成徳高) | 20 |
| 21 堀切すみれ (聖ドミニコ) | | 21 高村真弥 (晃華学園高) | 21 |
| 22 三枝璃怜 (田園調布学園中) | | 22 岡涼葉 (多摩大聖中) | 22 |
| 23 中尾優月 (聖心女子中) | | 23 半田希奈 (帝京大附中) | 23 |
| 24 清水紗英 (都市大等々力中) | | 24 漆瑠実 (田園調布学園) | 24 |
| 25 中川夏海 (立教女学院中) | | 25 藤井穂南 (富士見) | 25 |
| 26 舟津彩香 (朋優学院高) | | 26 吉牟田萌花 (頌栄女子) | 26 |
| 27 澤山そら (昭和女子中) | | 27 古川まや (明大明治) | 27 |
| 28 山澤璃咲 (女子美大付属高) | | 28 永井美紅 (関東第一高等学校) | 28 |
| 29 坂本鈴華 (文華女子) | | 29 木村乙音羽 (錦城高) | 29 |
| 30 石井麻優 (東海大高輪) | | 30 井波麗香 (品川女子中) | 30 |
| 31 多田結衣奈 (関東国際) | | 31 相川晴花 (香蘭女学校) | 31 |
| 32 檜垣風沙 (豊南高) | | 32 萩原千咲 (穎明館高) | 32 |

| 1R 2R 3R SF F | | F SF 3R 2R 1R | |
|--------------------|--|--------------------|----|
| 1 小田島仁美 (上野学園高) | | 小見山祐依 (日体大荏原高) | 1 |
| 2 BYE | | 2 BYE | 2 |
| 3 渡邊朋恵 (帝京大高) | | 3 澤井ほなみ (駒大高) | 3 |
| 4 小林彩 (白梅学園高) | | 4 中下そら (吉祥女子中) | 4 |
| 5 神谷百奏 (吉祥女子中) | | 5 浅見友香 (東洋英和中) | 5 |
| 6 上田歌乃 (順天中) | | 6 堀江彩葉 (国際基督教大学高) | 6 |
| 7 野上佳穂 (晃華学園中) | | 7 北川真優 (大成高) | 7 |
| 8 山田優花 (明中八王子中) | | 8 市川ひな (トキワ松学園高) | 8 |
| 9 飯山凜 (明治学院高) | | 9 日下井湖 (大妻多摩高) | 9 |
| 10 望月愛 (山脇学園中) | | 10 原美咲 (普連土学園高) | 10 |
| 11 河内咲里 (杉並学院高) | | 11 萩原葉月 (東海大高輪) | 11 |
| 12 牧野沙季子 (立教女学院中) | | 12 小宮まなつ (瀧野川女子中高) | 12 |
| 13 黒米花穩 (東京純心女子高) | | 13 山下真央 (聖心女子中) | 13 |
| 14 津田美祈 (聖ドミニコ) | | 14 宮脇萌 (文華女子) | 14 |
| 15 内山遼 (十文字高) | | 15 矢ヶ崎陽乃 (日大二高) | 15 |
| 16 村田咲紀 (日体大桜華中高) | | 16 片岡凜子 (東京純心女子高) | 16 |
| 17 芦名花野 (中村高) | | 17 小野木美桜 (中大附属中) | 17 |
| 18 飯村百花 (東京女子学院中高) | | 18 奈良優花 (学習院女子) | 18 |
| 19 石井優衣子 (東亜高) | | 19 前川愛実 (女子学院) | 19 |
| 20 藤田直 (桜丘高) | | 20 山崎楓 (朋優学院高) | 20 |
| 21 福田侑紀 (聖心女子中) | | 21 石橋佳乃 (昭和女子高) | 21 |
| 22 広瀬由衣 (農大一中) | | 22 吉岡真凜 (山脇学園中) | 22 |
| 23 井上万由 (慶應女子高) | | 23 高木南々帆 (恵泉高) | 23 |
| 24 岸本さや (八王子高) | | 24 吉石里瑠 (立正高) | 24 |
| 25 角本春菜 (下北沢成徳) | | 25 石井瑠璃 (日出高) | 25 |
| 26 小原真依 (國學院高) | | 26 諏訪雅子 (晃華学園中) | 26 |
| 27 小川純果 (富士見) | | 27 雨宮彩由花 (明中八王子高) | 27 |
| 28 関口杏理 (田園調布学園高) | | 28 田中優有 (東洋高) | 28 |
| 29 長手美央梨 (学習院女子) | | 29 佐藤礼美 (武蔵野中高) | 29 |
| 30 柳田朱理 (八雲学園) | | 30 岡本悠花 (田園調布学園中) | 30 |
| 31 尾形陽子 (創価高) | | 31 岩瀬友里 (大妻中野中) | 31 |
| 32 松本こころ (東京高) | | 32 岩崎有伽 (國學院高) | 32 |

女子シングルス

| 1R 2R 3R SF F | | | | | | | | | | | F SF 3R 2R 1R | | | | | | | | | | | | | |
|---------------|-------|------------|--|--|--|--|--|--|--|--|---------------|--|--|--|--|--|--|--|--|--|--|----|--------|------------|
| 1 | 鎌田えな | (富士見) | | | | | | | | | | | | | | | | | | | | 1 | 野村瑛美梨 | (聖心女子高) |
| 2 | BYE | | | | | | | | | | | | | | | | | | | | | 2 | BYE | |
| 3 | 奥田心愛 | (明中八王子高) | | | | | | | | | | | | | | | | | | | | 3 | 積田夏美 | (工学院高) |
| 4 | 今村日向子 | (都市大等々力中) | | | | | | | | | | | | | | | | | | | | 4 | 工藤陸 | (東京高) |
| 5 | 佐藤友雅 | (成立学園) | | | | | | | | | | | | | | | | | | | | 5 | 中山日和 | (明星高校) |
| 6 | 三好菜七子 | (八王子実践) | | | | | | | | | | | | | | | | | | | | 6 | 大井花怜 | (東洋英和中) |
| 7 | 山田優香 | (日大二高) | | | | | | | | | | | | | | | | | | | | 7 | 大寺野真央 | (昭和女子中) |
| 8 | 金沙奈 | (東京朝鮮) | | | | | | | | | | | | | | | | | | | | 8 | 西川桃花 | (成女高) |
| 9 | 加藤優那 | (法政高) | | | | | | | | | | | | | | | | | | | | 9 | 長野孝美 | (國學院高) |
| 10 | 吉田花暢 | (富士見丘高) | | | | | | | | | | | | | | | | | | | | 10 | 山口琴子 | (多摩大目黒高) |
| 11 | 中原櫻子 | (順天中) | | | | | | | | | | | | | | | | | | | | 11 | 東井佑香 | (中大附属中) |
| 12 | 望月美海 | (品川女子高) | | | | | | | | | | | | | | | | | | | | 12 | 森田真帆 | (恵泉高) |
| 13 | 初野日菜乃 | (晃華学園高) | | | | | | | | | | | | | | | | | | | | 13 | 宮本彩愛 | (立教女学院中) |
| 14 | 金井萌花 | (十文字高) | | | | | | | | | | | | | | | | | | | | 14 | 瀬古川遥加 | (頌栄女子園) |
| 15 | 渡邊万莉 | (八王子高) | | | | | | | | | | | | | | | | | | | | 15 | 関森優衣 | (大妻多摩) |
| 16 | 小穴睦莉 | (聖心女子高) | | | | | | | | | | | | | | | | | | | | 16 | 木村日向子 | (順天中) |
| 17 | 島田絵莉 | (頌栄女子) | | | | | | | | | | | | | | | | | | | | 17 | 辛知祐 | (晃華学園高) |
| 18 | 林実桜子 | (東亜高) | | | | | | | | | | | | | | | | | | | | 18 | 池本未羽 | (白梅学園高) |
| 19 | 平川真衣 | (慶應女子高) | | | | | | | | | | | | | | | | | | | | 19 | 山田喜子 | (文京学院大高) |
| 20 | 中村麗菜 | (日大鶴ヶ丘高) | | | | | | | | | | | | | | | | | | | | 20 | 二上莉央 | (東洋高) |
| 21 | 細井花歩 | (関東第一高等学校) | | | | | | | | | | | | | | | | | | | | 21 | 植村るり | (淑徳巣鴨高) |
| 22 | 今井優 | (恵泉高) | | | | | | | | | | | | | | | | | | | | 22 | 輪詩絵 | (女子学院) |
| 23 | 工藤みのり | (大成高) | | | | | | | | | | | | | | | | | | | | 23 | 加藤沙樹 | (吉祥女子高) |
| 24 | 南野紗季 | (田園調布学園高) | | | | | | | | | | | | | | | | | | | | 24 | 藤田朋果 | (富士見) |
| 25 | 中野結唯 | (山脇学園高) | | | | | | | | | | | | | | | | | | | | 25 | 大槻智子 | (藤村女子) |
| 26 | 福岡菜 | (明大明治) | | | | | | | | | | | | | | | | | | | | 26 | 玉野亜美 | (共栄学園高) |
| 27 | 井上花 | (玉川聖学院高) | | | | | | | | | | | | | | | | | | | | 27 | 薬師沙良 | (田園調布学園中) |
| 28 | 坂田優奈 | (帝京大高) | | | | | | | | | | | | | | | | | | | | 28 | 金本那奈 | (玉川聖学院高) |
| 29 | 小張陽葉 | (吉祥女子中) | | | | | | | | | | | | | | | | | | | | 29 | BYE | |
| 30 | 小林帆波 | (東洋英和高) | | | | | | | | | | | | | | | | | | | | 30 | 有馬咲来 | (山脇学園中) |
| 31 | 土山直 | (中大附属高) | | | | | | | | | | | | | | | | | | | | 31 | BYE | |
| 32 | 田中理緒 | (駒大高) | | | | | | | | | | | | | | | | | | | | 32 | 射場愛佳 | (富士見丘高) |
| 1 | 佐伯真緒 | (明星高校) | | | | | | | | | | | | | | | | | | | | 1 | 堀井心音 | (東亜高) |
| 2 | BYE | | | | | | | | | | | | | | | | | | | | | 2 | BYE | |
| 3 | 西彩花 | (東京成徳高) | | | | | | | | | | | | | | | | | | | | 3 | 山田かおり | (創価高) |
| 4 | 新井優佳 | (目白研心高) | | | | | | | | | | | | | | | | | | | | 4 | 森下結衣 | (東洋英和高) |
| 5 | 室井萌音 | (渋谷教育学園渋谷) | | | | | | | | | | | | | | | | | | | | 5 | 三輪音佳 | (駒大高) |
| 6 | 鈴木綾乃 | (女子学院) | | | | | | | | | | | | | | | | | | | | 6 | 吉賀侑奈 | (香蘭女学校) |
| 7 | 園田梨花 | (明学東村山高) | | | | | | | | | | | | | | | | | | | | 7 | 大本怜奈 | (杉並学園高) |
| 8 | 中山樹 | (貞静学園高) | | | | | | | | | | | | | | | | | | | | 8 | 瀨野来海 | (中大附属高) |
| 9 | 石井真歩 | (日体大桜華中高) | | | | | | | | | | | | | | | | | | | | 9 | 梶島メグ | (田園調布学園中) |
| 10 | 辰野葵 | (晃華学園中) | | | | | | | | | | | | | | | | | | | | 10 | 丹埜千愛 | (多摩大聖中) |
| 11 | 出口理香子 | (豊島岡女子学園高) | | | | | | | | | | | | | | | | | | | | 11 | 飛田和楓 | (日大櫻丘高) |
| 12 | 三村優果 | (錦城高) | | | | | | | | | | | | | | | | | | | | 12 | 小林万裕 | (吉祥女子高) |
| 13 | 後藤多瑛 | (朋優学院高) | | | | | | | | | | | | | | | | | | | | 13 | 西塚琳 | (京華女子中高) |
| 14 | 岸本麗美 | (東洋高) | | | | | | | | | | | | | | | | | | | | 14 | 袖凛 | (東京女子学院中高) |
| 15 | 武雨萱 | (多摩大聖中) | | | | | | | | | | | | | | | | | | | | 15 | 菊地理沙 | (聖心女子中) |
| 16 | 土生夕香 | (慶應女子高) | | | | | | | | | | | | | | | | | | | | 16 | 鬼澤萌 | (都市大等々力中) |
| 17 | 奈良雅美 | (十文字高) | | | | | | | | | | | | | | | | | | | | 17 | 立林涼夏 | (品川女子中) |
| 18 | 白枝薫子 | (東洋英和中) | | | | | | | | | | | | | | | | | | | | 18 | 豊田晴香 | (豊島岡女子学園高) |
| 19 | 嶋田綾音 | (大成高) | | | | | | | | | | | | | | | | | | | | 19 | 山口凛子 | (二松學舎) |
| 20 | 寺尾聡子 | (富士見) | | | | | | | | | | | | | | | | | | | | 20 | 塩野入里 | (成城学園高) |
| 21 | 南華世 | (堀越高) | | | | | | | | | | | | | | | | | | | | 21 | 奥野桃華 | (中大杉並高) |
| 22 | 松本夏苗 | (女子聖学院中) | | | | | | | | | | | | | | | | | | | | 22 | 柳香 | (明中八王子中) |
| 23 | 倉持春花 | (昭和女子中) | | | | | | | | | | | | | | | | | | | | 23 | 下津佐つぐみ | (朋優女子中) |
| 24 | 宮田晴帆 | (日出高) | | | | | | | | | | | | | | | | | | | | 24 | 高野珠希 | (学習院女子) |
| 25 | 江朋真 | (啓明学園中高) | | | | | | | | | | | | | | | | | | | | 25 | 松永里穂 | (上野学園高) |
| 26 | 久次凛香 | (山脇学園中) | | | | | | | | | | | | | | | | | | | | 26 | 森岡友花 | (玉川聖学院高) |
| 27 | 佐藤千央 | (田園調布学園中) | | | | | | | | | | | | | | | | | | | | 27 | 大和果鈴 | (晃華学園高) |
| 28 | 川崎樹音 | (香蘭女学校) | | | | | | | | | | | | | | | | | | | | 28 | 町田更紗 | (安田学園高) |
| 29 | 猿渡来美 | (桜丘高) | | | | | | | | | | | | | | | | | | | | 29 | BYE | |
| 30 | 長谷川侑紀 | (実践女子高) | | | | | | | | | | | | | | | | | | | | 30 | 久米佑奈 | (大成高) |
| 31 | BYE | | | | | | | | | | | | | | | | | | | | | 31 | BYE | |
| 32 | 弥富十和 | (文京学院大中) | | | | | | | | | | | | | | | | | | | | 32 | BYE | |

女子シングルス

| 1R 2R 3R SF F | | | | F SF 3R 2R 1R | |
|-------------------|--|--|--|-----------------|----|
| 1 谷澤里彩 (日大二高) | | | | 佐藤芽奈 (明学東村山高) | 1 |
| 2 BYE | | | | BYE | 2 |
| 3 町田華主紀 (錦城高) | | | | 坂本那波 (都市大等々力中) | 3 |
| 4 神保なごみ (文教大付高) | | | | 高橋蘭 (文京学院大中) | 4 |
| 5 佐々木花乃音 (中村中) | | | | 藤本怜奈 (淑徳巣鴨高) | 5 |
| 6 小泉凜花 (富士見) | | | | 末兼明澄 (実践女子高) | 6 |
| 7 溝端めぐみ (東洋英和高) | | | | 土井さくら (東洋女子高) | 7 |
| 8 村木珠桂 (東京純心女子高) | | | | 原芦澤春香 (山脇学園高) | 8 |
| 9 神永羽音 (八王子中) | | | | 山本実来 (貞静学園中) | 9 |
| 10 平野亜衣 (明大明治) | | | | 喜多村心奈 (聖ドミニコ) | 10 |
| 11 佐々木李夏 (東京成徳中) | | | | 鈴木千夏 (多摩大聖中) | 11 |
| 12 白根美海 (女子美大付属高) | | | | 大沼愛織 (富士見) | 12 |
| 13 浜明日香 (明星高校) | | | | 梅田実歩 (帝京大高) | 13 |
| 14 山内愛子 (田園調布学園中) | | | | 鳥山山ふゆみ (女子学院) | 14 |
| 15 齋藤愛 (聖心女子中) | | | | 宇山木葉 (東京成徳高) | 15 |
| 16 丸井美晴 (品川女子高) | | | | 植木結子 (田園調布学園高) | 16 |
| 17 福井梨乃 (順天中) | | | | 河野由佳 (八王子実践) | 17 |
| 18 竹内美結 (晃華学園中) | | | | 福原冴子 (東洋英和中) | 18 |
| 19 島渕梨乃 (日大鶴ヶ丘高) | | | | 洪沢梨香 (大妻多摩高) | 19 |
| 20 高原菜帆 (帝京大高) | | | | 清水理帆 (錦城高) | 20 |
| 21 高田真帆 (恵泉高) | | | | 村上理紗 (國學院高) | 21 |
| 22 中原未遥 (山脇学園中) | | | | 豊田沙楽 (頌栄女子) | 22 |
| 23 清水梨紗子 (穎明館中) | | | | 岩井華真 (渋谷教育学園渋谷) | 23 |
| 24 今藤彩乃 (中大附属中) | | | | 岡あかり (中村中) | 24 |
| 25 近藤瑠美奈 (上野学高) | | | | 岡田小雪 (青学高) | 25 |
| 26 出口りょう (農大一高) | | | | 河島玲奈 (聖心女子中) | 26 |
| 27 富沢優月 (吉祥女子高) | | | | 安久幸絵 (晃華学園中) | 27 |
| 28 遠藤咲愛来 (駒大高) | | | | 木場薫子 (十文字高) | 28 |
| 29 佐々木愛菜 (文京学院大中) | | | | 井沼遥 (杉並学院高) | 29 |
| 30 加藤千晶 (桜丘高) | | | | | 30 |
| 31 BYE | | | | | 31 |
| 32 大石愛 (豊島岡女子学園高) | | | | | 32 |

| 1R 2R 3R SF F | | | | F SF 3R 2R 1R | |
|-------------------|--|--|--|----------------|----|
| 1 檜岡佑佳 (慶應女子高) | | | | 佐々木雪乃 (吉祥女子高) | 1 |
| 2 BYE | | | | BYE | 2 |
| 3 島田百花 (日大二高) | | | | 藤原凜々花 (農大一中) | 3 |
| 4 海野芽莉 (女子学院) | | | | 小國陽香 (東洋高) | 4 |
| 5 新井陽子 (瀧野川女子中高) | | | | 川端芽生 (田園調布学園中) | 5 |
| 6 與田茉莉阿 (立教女学院中) | | | | 西村玲伽 (大妻中野中) | 6 |
| 7 岩井千果 (実践女子高) | | | | 峰本涼 (立教女学院中) | 7 |
| 8 半英里香 (学習院女子) | | | | 空閑々々 (多摩大目黒高) | 8 |
| 9 井上夏凜 (聖心女子中) | | | | 松優菜 (晃華学園高) | 9 |
| 10 石川瑚都 (かえつ有明中) | | | | 鎌田麻実 (法政高校) | 10 |
| 11 富部真緒 (山脇学園中) | | | | 小柳舞奈 (実践女子高) | 11 |
| 12 田中舞子 (女子聖学院中) | | | | 塚本優花 (女子学院) | 12 |
| 13 佐々木梨湖 (成立学園) | | | | 棚田瑞貴 (富士見丘高校) | 13 |
| 14 天野ひかり (晃華学園高) | | | | 田中音羽 (錦城高) | 14 |
| 15 大門美結 (日体大桜華中高) | | | | 渡辺琴葉 (駒込高) | 15 |
| 16 小野陽葵 (明中八王子中) | | | | 石原茉莉 (恵泉高) | 16 |
| 17 西園寺彩加 (日大鶴ヶ丘高) | | | | 芳賀諒 (大成高) | 17 |
| 18 近藤結 (恵泉高) | | | | 田宮日和 (下北沢成徳) | 18 |
| 19 原由梨乃 (啓明学園中高) | | | | 泉田薫 (中央大学高) | 19 |
| 20 仲本風佐 (國學院高) | | | | 上杉有沙 (東洋英和高) | 20 |
| 21 菊池名桜 (富士見) | | | | 平賀詩乃 (品川女子高) | 21 |
| 22 田巻さくら (玉川聖学院高) | | | | 満井有紗 (日大櫻丘高) | 22 |
| 23 原優花 (大妻中野中) | | | | 黒光梨花 (国士館高) | 23 |
| 24 高橋里佳 (東海大高輪) | | | | 寺ひかる (慶應女子高) | 24 |
| 25 佐藤香心 (東洋英和中) | | | | 小長廻友花 (慶應女子高) | 25 |
| 26 戸澤乃暖 (田園調布学園中) | | | | 木下歌菜 (聖心女子中) | 26 |
| 27 関純奈 (国士館高) | | | | 掃部友花 (中大附属高) | 27 |
| 28 平井あかり (大東学園高) | | | | 西東理花 (日大二高) | 28 |
| 29 原田愛奈 (明大明治) | | | | 髭野花奈 (帝京八王子高) | 29 |
| 30 田上綾乃 (武蔵野中高) | | | | 齋藤すみれ (日出高) | 30 |
| 31 BYE | | | | BYE | 31 |
| 32 長谷川花奈 (昭和女子高) | | | | 中嶋文音 (山脇学園高) | 32 |

女子シングルス

| 1R 2R 3R SF F | | | | | | | | | | | F SF 3R 2R 1R | | | | | | | | | | | | | |
|---------------|-------|-----------|--|--|--|--|--|--|--|--|---------------|--|--|--|--|--|--|--|--|--|--|----|-----------|-----------|
| 1 | 前田結貴 | (富士見) | | | | | | | | | | | | | | | | | | | | 1 | 平田美結 | (瀧野川女子中高) |
| 2 | BYE | | | | | | | | | | | | | | | | | | | | | 2 | BYE | |
| 3 | 佐々木素漢 | (豊南高) | | | | | | | | | | | | | | | | | | | | 3 | リセンコ・アデリナ | (国本女子中) |
| 4 | 川部蘭花 | (玉川聖学院高) | | | | | | | | | | | | | | | | | | | | 4 | 中島陽菜 | (昭和女子高) |
| 5 | 大澤実央 | (昭和女子高) | | | | | | | | | | | | | | | | | | | | 5 | 木原凜 | (八王子中) |
| 6 | 下山結衣 | (穎明館中) | | | | | | | | | | | | | | | | | | | | 6 | 服部直実 | (朋優学院高) |
| 7 | 小松楓 | (二松學舎) | | | | | | | | | | | | | | | | | | | | 7 | 服井上愛梨 | (日大一中) |
| 8 | 田村彩花 | (明大明治) | | | | | | | | | | | | | | | | | | | | 8 | 林詩葉 | (慶應女子高) |
| 9 | 小川千尋 | (多摩大聖中) | | | | | | | | | | | | | | | | | | | | 9 | 川樹孝乃 | (東京成徳高) |
| 10 | 柘植真琴 | (女子学院) | | | | | | | | | | | | | | | | | | | | 10 | 杉山恵理 | (吉祥女子中) |
| 11 | 藤田美優 | (吉祥女子高) | | | | | | | | | | | | | | | | | | | | 11 | 濱田莉香 | (聖心女子中) |
| 12 | 櫻井心響 | (朋優学院高) | | | | | | | | | | | | | | | | | | | | 12 | 鈴木麻友 | (田園調布学園高) |
| 13 | 山岸華乃 | (駒大高) | | | | | | | | | | | | | | | | | | | | 13 | 神谷咲梨花 | (山脇学園高) |
| 14 | 榊原唯子 | (青学高) | | | | | | | | | | | | | | | | | | | | 14 | 下井そひ | (大成高) |
| 15 | 長尾紗希 | (学習院女子高) | | | | | | | | | | | | | | | | | | | | 15 | 荒井真理愛 | (日出高) |
| 16 | 花早弥香 | (武蔵野中高) | | | | | | | | | | | | | | | | | | | | 16 | 木村優真 | (桜美林高) |
| 17 | 大内日菜子 | (中大附属中) | | | | | | | | | | | | | | | | | | | | 17 | 永田実優 | (女子美大附属中) |
| 18 | 及川菜々 | (日大鶴ヶ丘高) | | | | | | | | | | | | | | | | | | | | 18 | 高尾茉子 | (学習院女子) |
| 19 | 高橋彩夏 | (共栄学園高) | | | | | | | | | | | | | | | | | | | | 19 | 廣谷香花 | (八雲学園) |
| 20 | 田中杏実 | (香蘭女学校) | | | | | | | | | | | | | | | | | | | | 20 | 高瀬聖菜 | (玉川聖学院高) |
| 21 | 土田真菜 | (頌栄女子) | | | | | | | | | | | | | | | | | | | | 21 | 井原早紀 | (十文字高) |
| 22 | 真壁愛 | (創価高) | | | | | | | | | | | | | | | | | | | | 22 | 井森本陽 | (日大二高) |
| 23 | 柏瀬陽世 | (聖心女子中) | | | | | | | | | | | | | | | | | | | | 23 | 窪田しずく | (白梅学園高) |
| 24 | 青木華菜 | (明星高校) | | | | | | | | | | | | | | | | | | | | 24 | 服部心咲 | (東洋英和中) |
| 25 | 市ノ澤侑里 | (女子聖学院高) | | | | | | | | | | | | | | | | | | | | 25 | 木場なずな | (大妻多摩中) |
| 26 | 横井彩萌 | (恵泉高) | | | | | | | | | | | | | | | | | | | | 26 | 島村優佳 | (藤村女子) |
| 27 | 井野慧子 | (晃華学園中) | | | | | | | | | | | | | | | | | | | | 27 | 中野百々英 | (富士見) |
| 28 | 小川祐里奈 | (日大一高) | | | | | | | | | | | | | | | | | | | | 28 | 小屋ゆい | (晃華学園高) |
| 29 | 山口はるか | (大妻多摩高) | | | | | | | | | | | | | | | | | | | | 29 | 湯澤彩果 | (成城学園高) |
| 30 | 星野彩奈 | (日体大桜華中) | | | | | | | | | | | | | | | | | | | | 30 | BYE | |
| 31 | BYE | | | | | | | | | | | | | | | | | | | | | 31 | BYE | |
| 32 | 杉山舞衣 | (田園調布学園高) | | | | | | | | | | | | | | | | | | | | 32 | 堀真菜香 | (東京純心女子高) |

| | | | | | | | | | | | | | | | | | | | | | | | | |
|----|-------|------------|--|--|--|--|--|--|--|--|--|--|--|--|--|--|--|--|--|--|--|----|-------|------------|
| 1 | 田之島菜緒 | (東京高) | | | | | | | | | | | | | | | | | | | | 1 | 森岡佳蓮 | (創価高) |
| 2 | BYE | | | | | | | | | | | | | | | | | | | | | 2 | BYE | |
| 3 | 清家渚月 | (成城学園高) | | | | | | | | | | | | | | | | | | | | 3 | 浅沼恵理子 | (田園調布学園中) |
| 4 | 高松優里彩 | (安田学園高) | | | | | | | | | | | | | | | | | | | | 4 | 近藤か乃 | (富士見) |
| 5 | 栗原望 | (東京電機大高) | | | | | | | | | | | | | | | | | | | | 5 | 吉田沙穂 | (吉祥女子高) |
| 6 | 吉柳琴未 | (帝京大高) | | | | | | | | | | | | | | | | | | | | 6 | 横川京 | (啓明学園中高) |
| 7 | 小野田美詩 | (聖心女子中) | | | | | | | | | | | | | | | | | | | | 7 | 横田世奈 | (桜丘高) |
| 8 | 中嶋有希 | (京華女子中高) | | | | | | | | | | | | | | | | | | | | 8 | 福江星来 | (日出高) |
| 9 | 山下流奈 | (東洋英和高) | | | | | | | | | | | | | | | | | | | | 9 | 池田凜 | (農大一中) |
| 10 | 上田侑奈 | (大東一高) | | | | | | | | | | | | | | | | | | | | 10 | 青木千華 | (順天高) |
| 11 | 粕谷美月 | (大成高) | | | | | | | | | | | | | | | | | | | | 11 | 石井舞桜 | (大妻中野中) |
| 12 | 田所佑菜 | (國學院高) | | | | | | | | | | | | | | | | | | | | 12 | 濱田彩華 | (立教女学院中) |
| 13 | 本間楽々 | (東亜高) | | | | | | | | | | | | | | | | | | | | 13 | 鈴木綾花 | (山脇学園中) |
| 14 | 山本結莉 | (明中八王子中) | | | | | | | | | | | | | | | | | | | | 14 | 宮本聖華 | (成学学園) |
| 15 | 川中友乃 | (田園調布学園中) | | | | | | | | | | | | | | | | | | | | 15 | 堀友香乃 | (國學院高) |
| 16 | 井上美優 | (山脇学園高) | | | | | | | | | | | | | | | | | | | | 16 | 小島みなみ | (豊島岡女子学園高) |
| 17 | 黒澤納乃 | (富士見) | | | | | | | | | | | | | | | | | | | | 17 | 白鳥百花 | (淑徳巣鴨高) |
| 18 | 加藤岡愛佳 | (文京学院大中) | | | | | | | | | | | | | | | | | | | | 18 | 櫻井和香 | (文京学院大中) |
| 19 | 田中優花 | (文華女子) | | | | | | | | | | | | | | | | | | | | 19 | 森映美 | (晃華学園高) |
| 20 | 坂本陽波 | (都市大等々力中) | | | | | | | | | | | | | | | | | | | | 20 | 松本佳奈 | (明中八王子中) |
| 21 | 片渕友里愛 | (東海大高輪) | | | | | | | | | | | | | | | | | | | | 21 | 富澤久美子 | (女子学院) |
| 22 | 高木寿里 | (明学東村山中) | | | | | | | | | | | | | | | | | | | | 22 | 浅川莉恵 | (東洋英和中) |
| 23 | 藤井菜々香 | (錦城高) | | | | | | | | | | | | | | | | | | | | 23 | 吉岡亜珠 | (昭和女子高) |
| 24 | 阿部雛 | (成学学園) | | | | | | | | | | | | | | | | | | | | 24 | 竹川結佳 | (昭栄女子) |
| 25 | 佐藤史華 | (慶應女子高) | | | | | | | | | | | | | | | | | | | | 25 | 林愛麗 | (品川女子中) |
| 26 | 宇野優夏 | (晃華学園中) | | | | | | | | | | | | | | | | | | | | 26 | 中辻佑莉 | (東洋高) |
| 27 | 井尻瑛美 | (恵泉高) | | | | | | | | | | | | | | | | | | | | 27 | 藤島舞 | (聖心女子中) |
| 28 | 畠山優夏 | (上野学園高) | | | | | | | | | | | | | | | | | | | | 28 | 遅澤瑞貴 | (駒込高) |
| 29 | 前田瑠璃 | (豊島岡女子学園高) | | | | | | | | | | | | | | | | | | | | 29 | 篠原佑奈 | (恵泉高) |
| 30 | 内藤日和 | (中大附属中) | | | | | | | | | | | | | | | | | | | | 30 | BYE | |
| 31 | BYE | | | | | | | | | | | | | | | | | | | | | 31 | 伊藤ひなた | (中大附属高) |
| 32 | 金沢優花 | (立正高) | | | | | | | | | | | | | | | | | | | | 32 | | |

女子シングルス

| 1R 2R 3R SF F | | | F SF 3R 2R 1R | | |
|---------------|-----------------------|-----|-------------------------|----|--|
| 1 | 萩 島 礼 愛 (東京高) | | 田 村 天 音 (東 亜 高) | 1 | |
| 2 | BYE | | BYE | 2 | |
| 3 | 神 原 美 咲 (多摩大聖中) | | 中 村 くる み (多摩大目黒高) | 3 | |
| 4 | 小 菅 花 那 (京華女子中高) | | 荒 井 理 紗 (明中八王子中) | 4 | |
| 5 | 菅 沼 陽 菜 (明大明治) | | 石 川 晶 (山脇学園中) | 5 | |
| 6 | 岩 田 遥 香 (日体大桜華中高) | | 澤 田 怜 奈 (多摩大聖中) | 6 | |
| 7 | 村 田 彩 華 (日大鶴ヶ丘高) | | 八 木 愛 実 (富) | 7 | |
| 8 | 常 國 珠 生 (玉川聖学院高) | | 瀬 田 麻 尋 (都大等々力高) | 8 | |
| 9 | 岩 崎 り ら (大妻多摩中) | | 緑 川 百 花 (文京学院大中) | 9 | |
| 10 | 高 妻 洋 香 (桜丘高) | | 鈴木 笙 子 (中村中) | 10 | |
| 11 | 藤 卷 あ か り (女子美大付属中) | | 中山 山 莉 花 (成 立 学 園) | 11 | |
| 12 | 齋 藤 睦 美 (学習院女子) | | 小 川 万 喜 (農大 一 高) | 12 | |
| 13 | 那 波 瑛 (東洋英和高) | | 立 麻 有 紗 (駒 大 高) | 13 | |
| 14 | 小 林 沙 椰 (日大櫻丘高) | | 濱 屋 茉 南 (玉川聖学院中) | 14 | |
| 15 | 高 守 智 佳 (晃華学園中) | | 生 江 下 彩 乃 (文教大付属高) | 15 | |
| 16 | 若 井 唯 奈 (杉並学院高) | | 山 田 香 音 (文 華 女 子) | 16 | |
| 17 | 柳 岡 夕 里 彩 (聖ドミニコ) | | 和 田 結 美 佳 (貞 静 学 園 高) | 17 | |
| 18 | 茂 越 凜 (錦 城 高) | | 山 田 彩 夏 (昭 和 女 子 高) | 18 | |
| 19 | 齋 藤 志 帆 (聖心女子中) | | 矢 田 步 実 (日大鶴ヶ丘高) | 19 | |
| 20 | 劉 錦 櫻 (吉祥女子高) | | 藤 卷 万 生 (立教女学院中) | 20 | |
| 21 | 金子 絵 里 奈 (香蘭女学校) | | 河 島 も も こ (晃華学園中) | 21 | |
| 22 | 藤 間 優 (渋谷教育学園渋谷) | | 木 村 池 優 美 (共 栄 学 園 中) | 22 | |
| 23 | 松 村 美 奈 (田園調布学園中) | | 石 田 み ち る (慶 應 女 子 高) | 23 | |
| 24 | 山 本 帆 香 (山脇学園高) | | 古 家 里 紗 (東 洋 英 和 中) | 24 | |
| 25 | 橋 本 和 奈 (富士見) | | 西 本 呼 白 (目 白 研 心 高) | 25 | |
| 26 | 崔 世 羅 (東京朝鮮) | | 平 塚 優 海 (中 大 杉 並 高) | 26 | |
| 27 | 横 田 結 (八王子実践) | | 金 子 愛 実 (朋 優 学 院 高) | 27 | |
| 28 | 安 田 幸 花 (貞 静 学 園 高) | | 石 川 佳 蓮 (日 出 高) | 28 | |
| 29 | 小林 文 音 (順 天 中) | | | 29 | |
| 30 | 今 井 美 月 (関東第一高等学校) | | | 30 | |
| 31 | BYE | | | 31 | |
| 32 | 大 橋 美 音 (かえつ有明中) | | | 32 | |
| Q58 | | Q62 | | | |
| 1 | 若 林 穂 (明中八王子高) | | 岡 村 杏 珠 (大 成 高) | 1 | |
| 2 | BYE | | BYE | 2 | |
| 3 | 諏 訪 鈴 奈 (関東国際) | | 森 愛 理 香 (國 學 院 高) | 3 | |
| 4 | 森 田 莉 菜 (品川女子中) | | 橋 本 凜 (恵 泉 高) | 4 | |
| 5 | 山口 莉 佳 (十 文 字 中) | | 江 藤 潤 美 (聖ドミニコ) | 5 | |
| 6 | 清水 瑠 月 (女子聖学院中) | | 韓 沛 加 (東 京 成 徳 中) | 6 | |
| 7 | 富 岡 蘭 (田園調布学園中) | | 福 井 上 綾 子 (吉 祥 女 子 高) | 7 | |
| 8 | 鈴木 絢 葉 (中大付属中) | | 下 道 結 未 (上 野 学 園 高) | 8 | |
| 9 | 田 中 千 尋 (恵 泉 高) | | 北 村 咲 羽 (大妻多摩中) | 9 | |
| 10 | 滝 原 彩 (八 王 子 高) | | 西 村 想 (日体大桜華中高) | 10 | |
| 11 | 大 富 有 步 子 (吉祥女子高) | | 德 田 な な え (順 天 中) | 11 | |
| 12 | 長 沢 幸 恵 (晃華学園中) | | 齋 藤 み づ き (中 大 附 属 高) | 12 | |
| 13 | 木 下 理 子 (文京学院大中) | | 山 口 莉 子 (聖心女子中) | 13 | |
| 14 | 金 澤 結 菜 (頌 栄 女 子) | | 硯 川 祐 香 菜 (武蔵野女子学院高) | 14 | |
| 15 | 井 上 陽 耶 (山脇学園中) | | 渡 邊 結 美 (青 学 学 高) | 15 | |
| 16 | 脇 水 陽 菜 (明大明治) | | 松 本 日 向 子 (日 大 櫻 丘 高) | 16 | |
| 17 | 寺 部 夏 穂 (東洋英和高) | | 伊 藤 日 葵 (昭 和 女 子 高) | 17 | |
| 18 | 山 縣 優 衣 (大 成 高) | | 斉 藤 綾 月 (田園調布学園中) | 18 | |
| 19 | 石 川 朱 莉 (朋 優 学 院 高) | | 潮 平 知 彩 (駒 大 高) | 19 | |
| 20 | 德 留 加 奈 (品川エトワール高) | | 山 家 千 星 (東 京 純 心 女 子 高) | 20 | |
| 21 | 藤 田 真 子 (日 大 二 高) | | 福 林 美 緒 (瀧 野 川 女 子 中 高) | 21 | |
| 22 | 木 村 彩 乃 (明 星 高 校) | | 葛 西 夏 希 (晃 華 学 園 高) | 22 | |
| 23 | 設 楽 菜 奈 (トキワ松学園中) | | 石 野 観 月 (成 立 学 園) | 23 | |
| 24 | 川 絵 利 加 (日体大荏原高) | | 大 宮 瑞 規 (京 華 女 子 中 高) | 24 | |
| 25 | 澤 木 香 璃 (法 政 高 校) | | 渡 部 由 依 (法 政 高 校) | 25 | |
| 26 | 飯 田 彩 羽 (白 梅 学 園 高) | | 小 野 真 依 (山 脇 学 園 高) | 26 | |
| 27 | 濱 田 美 咲 (関東第一高等学校) | | 杉 本 和 佳 (富 士 見) | 27 | |
| 28 | 田 中 愛 実 (啓 明 学 園 中 高) | | 守 屋 由 季 (玉川聖学院高) | 28 | |
| 29 | 梅 谷 彩 良 (穎 明 館 中) | | | 29 | |
| 30 | 野 崎 莉 央 (正 則 高 校) | | | 30 | |
| 31 | BYE | | | 31 | |
| 32 | 中 村 誉 子 (聖心女子高) | | | 32 | |
| Q61 | | Q63 | | | |

女子シングルス

| 1R 2R 3R SF F | | | | F SF 3R 2R 1R | |
|--------------------|--|--|--|-----------------|----|
| 1 久保田彩伽 (多摩大目黒高) | | | | 櫻田絵里 (中大附属高) | 1 |
| 2 BYE | | | | BYE | 2 |
| 3 飯塚さくら (東洋高) | | | | 田中葵衣 (啓明学園中高) | 3 |
| 4 長岡希羽子 (東洋英和中) | | | | 西山寿英瑠 (明学東村山中) | 4 |
| 5 佐藤結衣 (大成高) | | | | 松尾心陽 (東京女子学院中高) | 5 |
| 6 渡邊真帆 (聖心女子中) | | | | 鈴木麗 (女子学院) | 6 |
| 7 嵯峨未悠 (中央大学高) | | | | 齊藤陽葵 (渋谷教育学園渋谷) | 7 |
| 8 北村早希 (豊島岡女子学園高) | | | | 阿部步純 (大成高) | 8 |
| 9 安田華 (大妻中野高) | | | | 阿太田琴美 (晃華学園中) | 9 |
| 10 宿谷采里 (東海大高輪) | | | | 増田星奈 (八王子高) | 10 |
| 11 増野咲希 (学習院女子) | | | | 森凜子 (田園調布学園高) | 11 |
| 12 佐藤玲奈 (武蔵野中高) | | | | 太田菜々美 (玉川聖学院高) | 12 |
| 13 高水葵 (多摩大聖中) | | | | 香川楓 (桜丘高) | 13 |
| 14 遠藤日和子 (女子聖学院中) | | | | 布施花枝 (豊島岡女子学園高) | 14 |
| 15 中島咲季 (東京純心女子中) | | | | 細川果南 (日大二高) | 15 |
| 16 石井かおり (創価) | | | | 松枝美羽 (工学院高) | 16 |
| 17 中嶋彩七 (明中八王子中) | | | | 伊藤櫻子 (二松學舎) | 17 |
| 18 片野麗菜 (聖ドミニコ) | | | | 山野茉優 (品川女子中) | 18 |
| 19 邊見彩夏 (吉祥女子高) | | | | 宮崎もえ (普連土学園高) | 19 |
| 20 加藤里彩 (頌栄女子) | | | | 竹内莉緒 (東洋英和中) | 20 |
| 21 鈴木水紬 (明大明治) | | | | 栗上奈津 (富士見) | 21 |
| 22 細川菜 (晃華学園中) | | | | 小浦桃子 (聖心女子中) | 22 |
| 23 新井里佳子 (田園調布学園中) | | | | 森泉杏心 (明中八王子中) | 23 |
| 24 佐々木菜 (文華女子) | | | | 大岡礼 (山脇学園中) | 24 |
| 25 八幡日陽里 (東京成徳高) | | | | 齋藤陽和 (日大鶴ヶ丘高) | 25 |
| 26 桑田莉帆 (女子学院) | | | | 早川綾香 (実践女子高) | 26 |
| 27 袴田舞 (國學院高) | | | | 盛武真衣 (女子聖学院中) | 27 |
| 28 片倉璃帆子 (恵泉高) | | | | BYE | 28 |
| 29 齋藤果南 (日大二高) | | | | 渡邊千夏 (青学高) | 29 |
| 30 岡田澪奈 (共立二高) | | | | | 30 |
| 31 BYE | | | | | 31 |
| 32 吉田萌菜 (帝京大高) | | | | | 32 |

| 1R 2R 3R SF F | | | | F SF 3R 2R 1R | |
|-------------------|--|--|--|----------------|----|
| 1 奥田らら (山脇学園高) | | | | 濱中ゆり (淑徳巣鴨高) | 1 |
| 2 BYE | | | | BYE | 2 |
| 3 星有咲 (田園調布学園中) | | | | 押野咲希 (山脇学園中) | 3 |
| 4 濱須月葉 (聖心女子中) | | | | 駒田絵利愛 (大妻多摩高) | 4 |
| 5 黒木真唯 (女子学院) | | | | 今泉陽菜 (晃華学園高) | 5 |
| 6 岡田華 (文京学院大高) | | | | 佐々木理乃 (東京家政大高) | 6 |
| 7 鶴澤遥子 (成城学園高) | | | | 四宮花華 (都市大等々力中) | 7 |
| 8 田中瑞希 (恵和泉高) | | | | 柘植良帆 (昭和女子高) | 8 |
| 9 櫻井香乃 (品川女子高) | | | | 胡本真帆 (村田女子高) | 9 |
| 10 関琴葉 (十文字高) | | | | 永井凜 (立教女学院中) | 10 |
| 11 横本萌衣 (富士見) | | | | 河野真由 (東亜高) | 11 |
| 12 林杏華 (都市大等々力中) | | | | 時田聖菜 (学習院女子) | 12 |
| 13 大河原鈴 (八王子実践) | | | | 定本愛莉 (聖心女子中) | 13 |
| 14 西村美玖 (昭和女子高) | | | | 浅田夏央 (富士見) | 14 |
| 15 中村優子 (立教女学院高) | | | | 大河合優彩 (農大一高) | 15 |
| 16 馬嶋岬 (晃華学園高) | | | | 小川ひなの (明星高校) | 16 |
| 17 橋本日欧 (共栄学園高) | | | | 田村杏奈 (吉祥女子中) | 17 |
| 18 川端花央 (慶應女子高) | | | | 白岩千加子 (東洋英和中) | 18 |
| 19 國保理央 (香蘭女学校) | | | | 渡邊友梨 (国士舘高) | 19 |
| 20 佐藤那月 (豊南高) | | | | 指田真由 (慶應女子高) | 20 |
| 21 山本麻希 (東洋英和中) | | | | 林智恵子 (下北沢成徳) | 21 |
| 22 金子朝香 (東洋大京北) | | | | 秋草絢音 (多摩大聖中) | 22 |
| 23 石井美咲 (女子美大附属中) | | | | 中川李香 (多摩京高) | 23 |
| 24 江塚麻波 (國學院高) | | | | 森川陽菜 (田園調布学園中) | 24 |
| 25 久保佳奈 (吉祥女子高) | | | | 高橋祐衣 (日体大桜華中高) | 25 |
| 26 遠田優 (桜美林高) | | | | 大山さくら (貞静学園高) | 26 |
| 27 澤田茉以子 (白梅学園高) | | | | 小林史奈 (文京学院大高) | 27 |
| 28 金田温子 (順天中) | | | | 朽木晴香 (朋優学院高) | 28 |
| 29 花井美穂 (駒大高) | | | | 小池知夏 (女子学院) | 29 |
| 30 大石祐実 (頌栄女子) | | | | BYE | 30 |
| 31 BYE | | | | | 31 |
| 32 近藤朱莉 (明大明治) | | | | 岩田祐羽 (富士見丘高校) | 32 |

女子ダブルス

| | | 1R2R3RSF | F SF3R2R1R | | |
|----|--------------------|----------|------------|----|--------------------|
| 1 | 小林・守家 (玉川聖学院高) | | | 1 | 佐藤・園田 (明学東村山高) |
| 2 | BYE | | | 2 | BYE |
| 3 | 安藤・木村愛 (晃華学園高) | | | 3 | 茂木・矢口 (吉祥女子中) |
| 4 | 渡邊・鈴木 (帝京大高) | | | 4 | 片渕・宿谷 (東海大高輪) |
| 5 | 加藤・竹川 (頌栄女子) | | | 5 | 貝瀬・林 (錦城高) |
| 6 | 小澤・永井 (立教女学院中) | | | 6 | 橋本・大河瀧 (玉川聖学院高) |
| 7 | 石橋・篠原 (山脇学園中) | | | 7 | 岸 (立教女学院高) |
| 8 | 松井・古賀 (和洋九段) | | | 8 | 古宇・庄司 (山脇学園高) |
| 9 | 金田・福井 (順天中) | | | 9 | 坂井・小倉 (文京学院大高) |
| 10 | 柘植・小室 (女子学院) | | | 10 | 野崎・林 (東洋英和中) |
| 11 | 小島・高寺 (日大櫻丘高) | | | 11 | 前川・田中 (女子学院) |
| 12 | 大西・田所 (國學院高) | | | 12 | 川木・岸本 (八王子高) |
| 13 | 石井・福田 (大妻中野中) | | | 13 | 今井・都築 (正則高校) |
| 14 | 浜・藤田 (明星高校) | | | 14 | 田中・福田 (多摩大聖中) |
| 15 | 上田・小村 (富士見) | | | 15 | 岩月・伊藤 (明大明治) |
| 16 | 荒井・中村 (聖心女子高) | | | 16 | 島居・廣澤 (国際基督教大学) |
| 17 | 根岸・水野 (田園調布学園高) | | | 17 | 吉田・小野木 (中大附属中) |
| 18 | 高橋・山口 (美) (文京学院大中) | | | 18 | 高妻・富田 (桜丘中高) |
| 19 | 木場・三橋 (大妻多摩中) | | | 19 | 小屋・小谷 (晃華学園高) |
| 20 | 若園・宮崎 (明中八王子高) | | | 20 | 古永・渡邊 (女子聖学院中) |
| 21 | 佐々木・中山 (中村中) | | | 21 | 大山・望月 (東京電機大高) |
| 22 | 田村・澁谷 (吉祥女子中) | | | 22 | 沖原・宮本 (農大一中) |
| 23 | 萩原・平本 (大成高) | | | 23 | 黒手・松本 (駒込高) |
| 24 | 森山・渡辺 (松蔭) | | | 24 | 長植・半明 (学習院女子) |
| 25 | 山田・深見 (東亜高) | | | 25 | 草加・松井 (学松學舎) |
| 26 | 石井・藤巻 (女子美大附属中) | | | 26 | 藤加・大山 (品川女子中) |
| 27 | 二上・柳澤 (東洋附属高) | | | 27 | 傍島・吉田 (中大杉並高) |
| 28 | 劉・佐藤 (慶應女子高) | | | 28 | 桑原・高松 (安田学園高) |
| 29 | 岡田・柴崎 (共栄学園中) | | | 29 | 藤・山口 (田園調布学園中) |
| 30 | 胡本・古谷野 (村田女子高) | | | 30 | 新保・梅谷 (穎明館中) |
| 31 | 青木・小笠原 (昭和第一高) | | | 31 | 佐々木 (凜)・野間 (吉祥女子中) |
| 32 | 田中・江崎 (学習院女子) | | | 32 | 大野・小森 (明中八王子高) |
| | | | | | |
| 1 | 羽鳥・大山 (杉並学院高) | | | 1 | 塗師・阿久津 (桜美林高) |
| 2 | BYE | | | 2 | BYE |
| 3 | 森澤・花井 (駒大高) | | | 3 | 浦川・中野 (富士見) |
| 4 | 大石・小林 (白梅学園高) | | | 4 | 鈴木・上杉 (東洋英和高) |
| 5 | 高梨・根岸 (朋優学院高) | | | 5 | 城下・檜垣 (豊南高) |
| 6 | 大井・和田 (東洋英和中) | | | 6 | ヶ尻・福島 (品川女子中) |
| 7 | 今井・鈴木 (共立二高) | | | 7 | 本 (陽)・大塚 (都市大等々力中) |
| 8 | 藤本・望月 (中大附属中) | | | 8 | 澤・片倉 (恵泉高) |
| 9 | 高・三田村 (成立学園) | | | 9 | 西金・塚本 (立正高) |
| 10 | 齊藤・藤間 (渋谷教育学園渋谷) | | | 10 | 國吉・酒井 (日体大荏原高) |
| 11 | 神出・黒川 (吉祥女子中) | | | 11 | 田中 (睦)・宮下 (山脇学園中) |
| 12 | 池田・エスカランテ (女子聖学院高) | | | 12 | 鈴木・原田 (田園調布学園高) |
| 13 | 出口・藤谷 (豊島岡女子学園高) | | | 13 | 藤本・梅澤 (淑徳巣鴨高) |
| 14 | 島村・井上 (日大一中) | | | 14 | 島崎・岡本 (大成高) |
| 15 | 中野・鈴木 (実践女子高) | | | 15 | 大上・岡沢 (藤村女子) |
| 16 | 村田・森本 (日体大桜華中高) | | | 16 | 木・古川 (吉祥女子) |
| 17 | 細川・山本 (日大二中) | | | 17 | 永持・小川 (女子学院) |
| 18 | 近藤・北村 (恵泉高) | | | 18 | 栗原・平原 (女子聖学院中) |
| 19 | 石田・井上 (慶應女子高) | | | 19 | 瀬野・古屋 (中大附属高) |
| 20 | 酒井・高野 (昭和女子高) | | | 20 | 和・林 (晃華学園中高) |
| 21 | 永野・渡邊 (国士舘高) | | | 21 | 澤・細川 (昭和女子高) |
| 22 | 竹林・関 (十文字高) | | | 22 | 鈴木・関根 (貞静学園高) |
| 23 | 新井・柏瀬 (聖心女子中) | | | 23 | 山本・矢島 (日大二高) |
| 24 | 稲川・漆 (田園調布学園高) | | | 24 | 本本・宮崎 (目白研心高) |
| 25 | 巳・永野 (ま) (山脇学園高) | | | 25 | 久間・内田 (武蔵野女子学院高) |
| 26 | 佐々木・韓 (東京成徳中) | | | 26 | 遠山・西塚 (京華女子中高) |
| 27 | 井野・加輪上 (晃華学園中) | | | 27 | 伊藤・苧田 (聖ドミニコ) |
| 28 | 小野・原田 (明中八王子中) | | | 28 | 菊池・笠原 (学習院女子) |
| 29 | 中村・宮川 (啓明学園中高) | | | 29 | 楠木・梅田 (帝京大高) |
| 30 | 櫻井・山下 (文京学院大中) | | | 30 | 須貝・辻 (明大明治) |
| 31 | 島渚・岡村 (日大鶴ヶ丘高) | | | 31 | 藤島・山室 (聖心女子中) |
| 32 | 湯澤・坂本 (成城学園高) | | | 32 | 佐藤・笠松 (関東第一高等学校) |

女子ダブルス

| 1R2R3RSF F | | FSF3R2R1R | |
|--------------------------|--|--------------------|----|
| 1 手代木・土方 (日大櫻丘高) | | 前田・寺谷 (富士見) | 1 |
| 2 BYE | | BYE | 2 |
| 3 中島・吉岡 (昭和女子高) | | 齋藤・島田 (日大二高) | 3 |
| 4 広瀬・渡邊 (農大一中) | | 中野・小川 (文教大付高) | 4 |
| 5 本田・大河原 (八王子実践) | | 小島・清水 (豊島岡女子学園高) | 5 |
| 6 川端・石崎 (慶應女子高) | | 内藤・黒宮 (東海大高輪) | 6 |
| 7 井上・本多 (田園調布学園中) | | 瀧ヶ崎・徳永 (錦城高) | 7 |
| 8 下田・小林 (東洋高) | | 高柳・掃部 (中大附属高) | 8 |
| 9 飯田・大坂 (青学高) | | 荒井 (中中八王子中) | 9 |
| 10 北原・小林 (法政高校) | | 土田・萬代 (青学高) | 10 |
| 11 鈴木・小西 (駒大高) | | 中川・江 (啓明学園中高) | 11 |
| 12 猪熊・小野 (山脇学園高) | | 小林・古山 (文京学院大高) | 12 |
| 13 菊池・大村 (富士見) | | 森下・片桐 (東洋英和高) | 13 |
| 14 香山・目黒 (品川女子高) | | 大熊・西尾 (田園調布学園中) | 14 |
| 15 百武・近藤 (中文附属中) | | 斐井 (吉祥女子中) | 15 |
| 16 秋葉・鎌田 (中華女子) | | 古川・峯 (吉祥雲学園) | 16 |
| 17 高崎・佐々木 (雪) (吉祥女子高) | | 芦澤・田中 (山脇学園中高) | 17 |
| 18 高水・渡辺 (中中八王子高) | | 山・大川 (駒大高) | 18 |
| 19 西田・中村 (立教女学院高) | | 辺・齋藤 (日出高) | 19 |
| 20 高山・永谷 (頌栄女子) | | 今田・櫻井 (朋優学院高) | 20 |
| 21 斎藤・村松 (東洋英和高) | | 小野田・大場 (聖心女子中) | 21 |
| 22 渡邊・村上 (國學院高) | | 加納・藤村 (品川女子高) | 22 |
| 23 伊藤・山崎 (朋優学院高) | | 石川・本間 (女子聖学院中) | 23 |
| 24 田中・関本 (桜丘高) | | 西・村岡美 (晃華学園高) | 24 |
| 25 安藤・松岡 (女子学院高) | | 坂・岡村 (立教女学院高) | 25 |
| 26 宇野優・町田 (晃華学園中) | | 小吉田・時田 (学習院女子) | 26 |
| 27 小川・村田 (日大鶴ヶ丘高) | | 青木・中原 (順天中) | 27 |
| 28 田中・井原 (恵泉高) | | 澤木・渡部 (法政高校) | 28 |
| 29 植野・森下 (中大杉並高) | | 安・川西 (玉川聖学院高) | 29 |
| 30 岩瀬・鈴木 (大妻中野中) | | 石井・大友 (吉祥女子高) | 30 |
| 31 岸・島 (多摩大目黒高) | | 山・小野 (女子学院) | 31 |
| 32 玉野・橋本 (共栄学園高) | | 山崎・久保田 (多摩大目黒高) | 32 |
| Q6 | | Q8 | |
| 1 大沼・宇山 (東京成徳高) | | 杉山・武部 (田園調布学園高) | 1 |
| 2 BYE | | BYE | 2 |
| 3 渡邊・吉田 (都市大等々力高) | | 曹・宮田 (日出高) | 3 |
| 4 浅沼・芦立 (田園調布学園中) | | 小野・丸山 (順天高) | 4 |
| 5 渋沢・山口 (大妻多摩高) | | 真壁・谷井 (創価高) | 5 |
| 6 細川・青木 (晃華学園中) | | 久保田・野 (実践女子高) | 6 |
| 7 清瀬・藤江 (武蔵野女子学院高) | | 石井・青木 (普連土学園高) | 7 |
| 8 山下・本畑 (聖心女子中) | | 根・美濃 (女子美大付属高) | 8 |
| 9 鈴木・山宮 (創価高) | | 神永・木原 (八王子中) | 9 |
| 10 前田 (萌)・高橋 (吉祥女子中) | | 檜山・鷹野 (中大附属中) | 10 |
| 11 飛田和・設楽 (國學院高) | | 佐藤・遠松 (豊島岡女子学園高) | 11 |
| 12 石田・谷原 (中大附属中) | | 高原・石橋 (昭和女子高) | 12 |
| 13 樋口・老川 (東京高) | | 坂東・森泉 (中中八王子中) | 13 |
| 14 棚田・川瀬 (富士見丘高校) | | 高橋・勝田 (東京純心女子高) | 14 |
| 15 北沢・岸田 (共立二高) | | 谷川・高木 (恵泉高) | 15 |
| 16 佐久間・高橋 (立教女学院中) | | 川田・井上 (美) (山脇学園高) | 16 |
| 17 佐藤・飯山 (明治学院高) | | 江藤・石谷 (学習院女子) | 17 |
| 18 吉川・神田橋 (普連土学園高) | | 安藤・福澤 (十文字中) | 18 |
| 19 邊見・関根 (吉祥女子高) | | 吉田・平川 (慶應女子高) | 19 |
| 20 森田・三村 (錦城高) | | 田中 (舞)・蓑輪 (女子聖学院中) | 20 |
| 21 森岡・中川 (玉川聖学院高) | | 仲田・小松崎 (富士見) | 21 |
| 22 小川 (理)・井上 (沙) (山脇学園中) | | 小原・河野 (駒込高) | 22 |
| 23 大木・横尾 (明大明治) | | 熊谷・山中 (大妻多摩中) | 23 |
| 24 葛谷・直野 (国学院久我山高) | | 萩原・古川 (成城学園高) | 24 |
| 25 芝山・長岡 (東洋英和中) | | 中野・長子 (吉祥女子中) | 25 |
| 26 鈴木麗・久保 (女子学院) | | 服部・大川 (東洋英和中) | 26 |
| 27 桜井・引地 (かえつ有明中) | | 嶋田・下井 (大成高) | 27 |
| 28 疋田・鬼島 (明星高校) | | 木下・藤原 (農大一中) | 28 |
| 29 今井・井尻 (恵泉高) | | 関・榎田 (日体大桜華中高) | 29 |
| 30 森田・井波 (品川女子中) | | 辛・天野 (晃華学園高) | 30 |
| 31 工藤・山縣 (大成高) | | 豊田・吉牟田 (頌栄女子) | 31 |
| 32 井沼・若井 (杉並学院高) | | 小穴・神郡 (聖心女子高) | 32 |
| Q7 | | Q11 | |

女子ダブルス

| 1R2R3RSF F | | F SF3R2R1R | |
|------------------------|--|-------------------|----|
| 1 矢田・秋山 (日大鶴ヶ丘高) | | 大村・谷澤 (日大二高) | 1 |
| 2 BYE | | BYE | 2 |
| 3 中原・大岡 (山脇学園中) | | 廣谷・柳田 (八雲学園) | 3 |
| 4 雨宮・落合 (明中八王子高) | | 金子・山口璃 (十文字中) | 4 |
| 5 佐々木・篠田 (昭和第一高) | | 市橋・宮尾 (日工大駒場) | 5 |
| 6 吉柳・中村 (帝京大高) | | 前田・岡村 (日大鶴ヶ丘高) | 6 |
| 7 田中(空)・萩原 (吉祥女子中) | | 野山・内本 (慶應女子高) | 7 |
| 8 西岡・宮崎 (日大二中) | | 芦野・塚本 (明中八王子高) | 8 |
| 9 中野・鈴木 (中村中) | | 三枝・高見 (晃華学園高) | 9 |
| 10 ヒリアー・篠原 (明星高校) | | 古賀・岸田 (穎明館中) | 10 |
| 11 堀井・酒井 (東亜高) | | 松本・篠原 (恵泉高) | 11 |
| 12 金原・島田 (中大附属中) | | 廣瀬・瀧本 (女子学院) | 12 |
| 13 水上・青木 (品川女子高) | | 平井・八重樫 (大東学園高) | 13 |
| 14 西丸・芳村 (淑徳巣鴨高) | | 石井・大熊 (東亜高) | 14 |
| 15 小林・山本 (貞静学園高) | | 新井・山延 (上野学園高) | 15 |
| 16 権藤・三浦 (東洋高) | | 青堀・山下 (東洋英和高) | 16 |
| 17 佐藤・望月 (農大一中) | | 堀江・丸山 (品川女子高) | 17 |
| 18 小松・高橋 (二松學舎) | | 宮崎・渡邊 (富士見) | 18 |
| 19 佐伯・星 (帝京八王子高) | | 中田・渡邊 (聖心女子中) | 19 |
| 20 杉本・積田 (工学院高) | | 中田・栗田 (武蔵野女子学院高) | 20 |
| 21 大橋・森 (田園調布学園高) | | 五林・松島 (吉祥女子高) | 21 |
| 22 伊藤・西村 (昭和女子高) | | 中・ブヤンラブジフ (淑徳巣鴨中) | 22 |
| 23 平田・下山 (穎明館中) | | 長野・鈴木 (國學院高) | 23 |
| 24 高村・内藤 (國學院高) | | 小川・浦野 (明星高校) | 24 |
| 25 熊本(桜)・清水 (都市大等々力中高) | | 小荻野・植田 (昭和女子高) | 25 |
| 26 西・齋藤(し) (聖心女子中) | | 藤井・塚田 (錦城高) | 26 |
| 27 浅田・御厨 (富士見) | | 田中・金井 (都市大等々力高) | 27 |
| 28 前野・木村仁 (晃華学園高) | | 三村・坂田 (田園調布学園高) | 28 |
| 29 岩崎・稲富 (恵泉高) | | 山本・島田 (聖ドミニコ) | 29 |
| 30 上野・山口 (慶應女子高) | | 永野(な)・吉岡 (山脇学園中) | 30 |
| 31 飯田・土井 (白梅学園高) | | 村・和田 (文華女子) | 31 |
| 32 谷野・米澤 (立教女学院高) | | 武藤・横田 (八王子実践) | 32 |

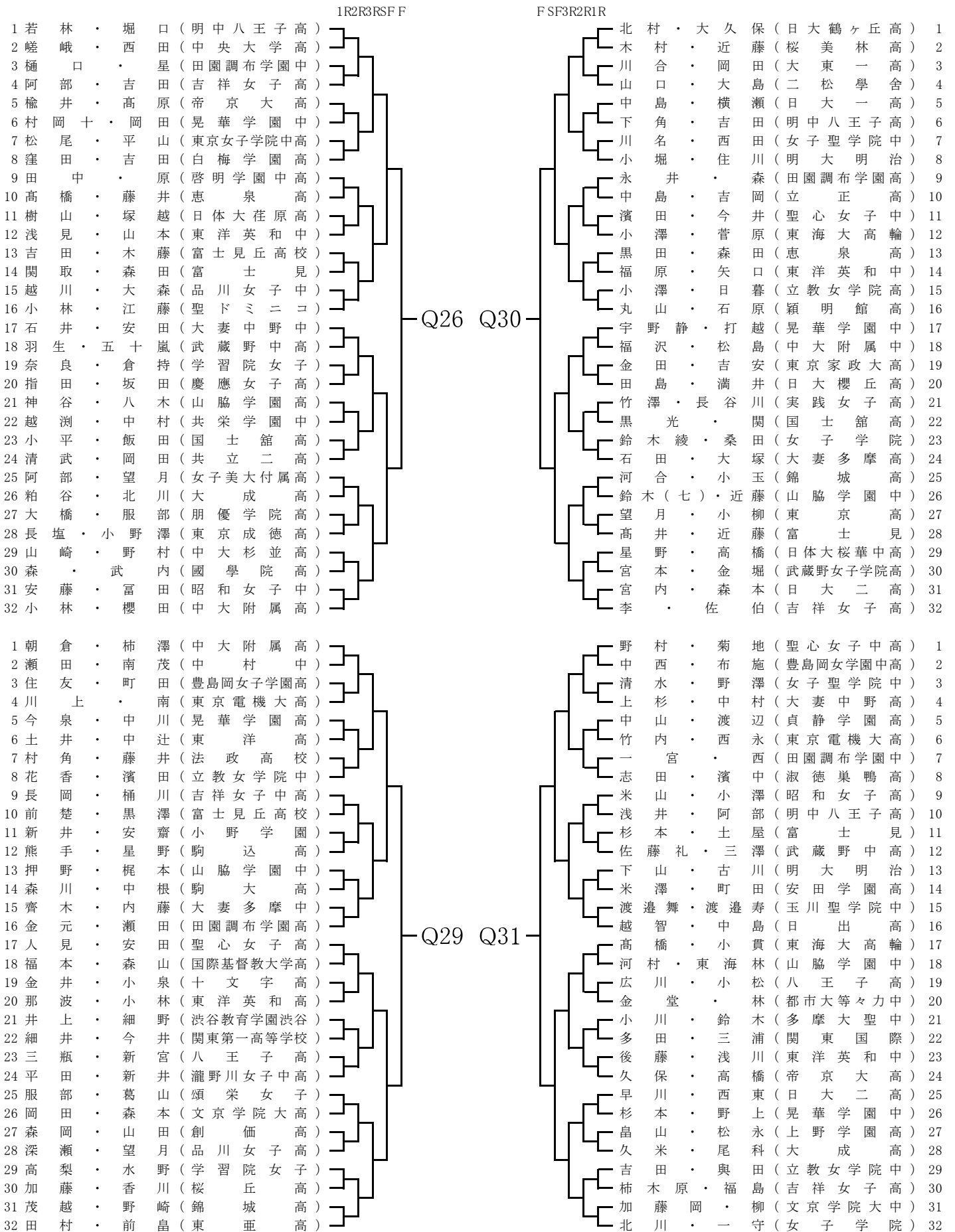
| Q12 Q14 | | Q13 Q15 | |
|----------------------|--|-------------------|----|
| 1 中野・木村 (共栄学園中高) | | 中川・工藤 (東京高) | 1 |
| 2 BYE | | BYE | 2 |
| 3 牛嶋・白岩 (東洋英和中) | | 濱村・片岡 (東京純心女子高) | 3 |
| 4 海野・鈴木莉 (女子学院) | | 小宮・仁科 (瀧野川女子中高) | 4 |
| 5 川端・竹内 (田園調布学園中) | | 染谷・西館 (下北沢成徳) | 5 |
| 6 松田・田畑 (十文字中) | | 柴田・田中(佑) (女子聖学院中) | 6 |
| 7 森・神谷 (吉祥女子中) | | 増野・高尾 (学習院女子) | 7 |
| 8 坂田・後藤 (帝京大高) | | 廣・高尾 (国士館高) | 8 |
| 9 田中・佐野 (駒大高) | | 大石・大関 (豊島岡女子学園高) | 9 |
| 10 木村・羽生 (東京電機大高) | | 大岡・清水 (成立学園) | 10 |
| 11 堀口・高澤 (中大杉並高) | | 金子・舟津 (朋優学院高) | 11 |
| 12 遠藤・島村 (藤村女子) | | 河村・千葉美 (晃華学園中高) | 12 |
| 13 高野・横山 (学習院女子) | | 日浦・藤田 (共立二高) | 13 |
| 14 細溪・川原 (女子美大付属高) | | 河崎・宮本 (立教女学院中) | 14 |
| 15 西村・原 (大妻中野中) | | 今井・鈴木 (中大附属中) | 15 |
| 16 飯島・桑原 (女子聖学院高) | | 原・井上 (東京電機大高) | 16 |
| 17 大野・鈴木木 (東京女子学院中高) | | 天野・石井 (富士見丘高校) | 17 |
| 18 久保・高守 (晃華学園中) | | 津木・山口 (明中八王子高) | 18 |
| 19 加瀬・戸田 (渋谷教育学園渋谷) | | 宇山・円城寺 (明大明治) | 19 |
| 20 枝元・椎葉 (頌栄女子) | | 加藤(綾)・小林 (吉祥女子高) | 20 |
| 21 三井・加藤子 (日体大桜華中高) | | 飛田和・長瀬 (日大櫻丘高) | 21 |
| 22 成宮・山口 (聖心女子中) | | 遠藤・村上 (東洋英和中) | 22 |
| 23 楠・土山 (中大附属高) | | 中野・西尾 (啓明学園中高) | 23 |
| 24 小見山・岡田 (日体大荏原高) | | 塚野・西井 (聖踐女子中) | 24 |
| 25 鬼沢・弥富 (文学院大中高) | | 塚浦・水野 (実心女子中) | 25 |
| 26 井上・田卷 (玉川聖学院高) | | 新井・戸澤 (田園調布学園中) | 26 |
| 27 角川・松中 (大妻多摩中) | | 小林・望月 (山脇学園中) | 27 |
| 28 平田・高橋 (山脇学園高) | | 西園寺・齋藤 (日大鶴ヶ丘高) | 28 |
| 29 中村・城戸 (成立学園) | | 八木・寺尾 (富士見) | 29 |
| 30 西・中山 (東京成徳高) | | 太田・諸井 (杉並学院高) | 30 |
| 31 大田・岸田 (東洋高) | | 高松田 (八王子高) | 31 |
| 32 久保田・熊坂 (明大明治) | | 吉田・松本 (帝京大高) | 32 |

女子ダブルス

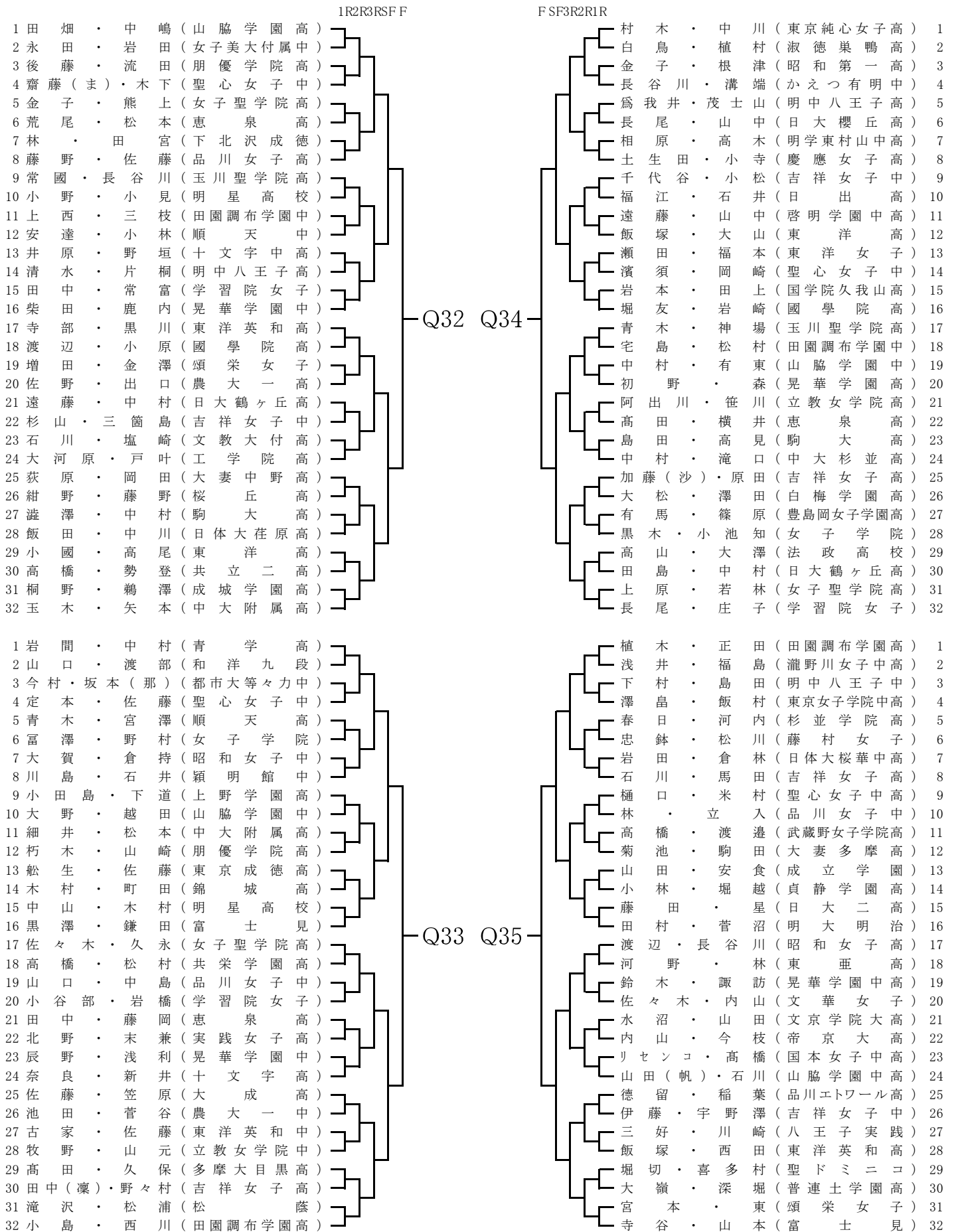
| | 1R2R3R5F | F5F3R2R1R | |
|-------------------|------------|------------|--|
| 1 佐伯・荒木(明星高校) | <p>Q22</p> | <p>Q24</p> | 日外下村・小池林(日大鶴ヶ丘高) |
| 2 BYE | | | 日外平服遠藤小原岩井田・島田・宮下宅北岩新嶋檜有会安橋荒岩澤福松三服伊余安岡渡下 |
| 3 洞木虎(聖心女子中) | | | 日外下村・小池林(日大鶴ヶ丘高) |
| 4 鈴木(綾)・富部(山脇学園中) | | | 日外下村・小池林(日大鶴ヶ丘高) |
| 5 渋谷・福岡(明大明治) | | | 日外下村・小池林(日大鶴ヶ丘高) |
| 6 孫神保(品川女子高) | | | 日外下村・小池林(日大鶴ヶ丘高) |
| 7 榊原・並木(青学高) | | | 日外下村・小池林(日大鶴ヶ丘高) |
| 8 宮本・浪井(駒込高) | | | 日外下村・小池林(日大鶴ヶ丘高) |
| 9 下津佐・森(朋優学院高) | | | 日外下村・小池林(日大鶴ヶ丘高) |
| 10 栗山・若林(女子聖学院中) | | | 日外下村・小池林(日大鶴ヶ丘高) |
| 11 富永・丸山(晃華学園中) | | | 日外下村・小池林(日大鶴ヶ丘高) |
| 12 水島・丸山(吉祥女子高) | | | 日外下村・小池林(日大鶴ヶ丘高) |
| 13 夏井・大橋(駒大高) | | | 日外下村・小池林(日大鶴ヶ丘高) |
| 14 薬師・山内(田園調布学園中) | | | 日外下村・小池林(日大鶴ヶ丘高) |
| 15 坂本・内藤(農大一中) | | | 日外下村・小池林(日大鶴ヶ丘高) |
| 16 日下・早川(農妻多摩高) | | | 日外下村・小池林(日大鶴ヶ丘高) |
| 17 多田・伊藤(惠泉高) | | | 日外下村・小池林(日大鶴ヶ丘高) |
| 18 濱屋・斉藤(玉川聖学院中) | | | 日外下村・小池林(日大鶴ヶ丘高) |
| 19 山里・川面(日大二高) | | | 日外下村・小池林(日大鶴ヶ丘高) |
| 20 山澤・吉田(女子美大付属高) | | | 日外下村・小池林(日大鶴ヶ丘高) |
| 21 浅田・鈴木(昭和第一高) | | | 日外下村・小池林(日大鶴ヶ丘高) |
| 22 高松・有村(明中八王子高) | | | 日外下村・小池林(日大鶴ヶ丘高) |
| 23 寺田・小木(昭和女子中) | | | 日外下村・小池林(日大鶴ヶ丘高) |
| 24 隠田・樋口(日大鶴ヶ丘高) | | | 日外下村・小池林(日大鶴ヶ丘高) |
| 25 天野・早川(実践女子高) | | | 日外下村・小池林(日大鶴ヶ丘高) |
| 26 平田・渡邊(帝京大中) | | | 日外下村・小池林(日大鶴ヶ丘高) |
| 27 久保・高桑(中大附属中) | | | 日外下村・小池林(日大鶴ヶ丘高) |
| 28 小松・木場(十文字高) | | | 日外下村・小池林(日大鶴ヶ丘高) |
| 29 中村・熊倉(穎明館高) | | | 日外下村・小池林(日大鶴ヶ丘高) |
| 30 長内・浅野(大成高) | | | 日外下村・小池林(日大鶴ヶ丘高) |
| 31 小杉・成宮(田園調布学園中) | | | 日外下村・小池林(日大鶴ヶ丘高) |
| 32 影山・作田(杉並学院高) | | | 日外下村・小池林(日大鶴ヶ丘高) |

| | | | |
|--------------------|------------|----------------|----------------|
| 1 山田(理)・山崎(山脇学園高) | <p>Q23</p> | <p>Q25</p> | 伊藤藤内・兼原(中大附属高) |
| 2 BYE | | | 伊藤藤内・兼原(中大附属高) |
| 3 田中・清野(大妻多摩中) | | | 伊藤藤内・兼原(中大附属高) |
| 4 兼平・福嶋(立正高) | | | 伊藤藤内・兼原(中大附属高) |
| 5 小川・花岡(中大杉並高) | | | 伊藤藤内・兼原(中大附属高) |
| 6 田上・市川(武蔵野中高) | | | 伊藤藤内・兼原(中大附属高) |
| 7 堀木・松島(大富妻中野高) | | | 伊藤藤内・兼原(中大附属高) |
| 8 堀内・橋本(富妻中野高) | | | 伊藤藤内・兼原(中大附属高) |
| 9 齋藤・藁(品川女子高) | | | 伊藤藤内・兼原(中大附属高) |
| 10 曾根・中尾(聖心女子中) | | | 伊藤藤内・兼原(中大附属高) |
| 11 松本・細川(学習院女子) | | | 伊藤藤内・兼原(中大附属高) |
| 12 藤巻・宮本(立教女学院中) | | | 伊藤藤内・兼原(中大附属高) |
| 13 清水・飯沼(錦城高) | | | 伊藤藤内・兼原(中大附属高) |
| 14 設楽・吉田(トキワ松学園中) | | | 伊藤藤内・兼原(中大附属高) |
| 15 大下・大久保(帝京大中) | | | 伊藤藤内・兼原(中大附属高) |
| 16 山下・高鍋(都市大等々力中高) | | | 伊藤藤内・兼原(中大附属高) |
| 17 白枝・青木(東洋英和中) | | | 伊藤藤内・兼原(中大附属高) |
| 18 上野・中田(明治学院高) | | | 伊藤藤内・兼原(中大附属高) |
| 19 山本・金子(東洋大京北) | | | 伊藤藤内・兼原(中大附属高) |
| 20 小菅・渡邊(京華女子中高) | | | 伊藤藤内・兼原(中大附属高) |
| 21 中村・山口(多摩大目黒高) | | | 伊藤藤内・兼原(中大附属高) |
| 22 緑川・山口(和)(文京学院大) | | | 伊藤藤内・兼原(中大附属高) |
| 23 篠崎・工藤(女子学園) | | | 伊藤藤内・兼原(中大附属高) |
| 24 峰松・阿部(晃華学園中高) | | | 伊藤藤内・兼原(中大附属高) |
| 25 加賀・金子(中大附属中) | | | 伊藤藤内・兼原(中大附属高) |
| 26 高橋・西村(日体大桜華中高) | | | 伊藤藤内・兼原(中大附属高) |
| 27 鈴木・江塚(國學院高) | | | 伊藤藤内・兼原(中大附属高) |
| 28 佐藤・田丸(大成高) | | | 伊藤藤内・兼原(中大附属高) |
| 29 岡本・辰巳(田園調布学園中) | | | 伊藤藤内・兼原(中大附属高) |
| 30 宮上・山下(女子聖学院中) | | | 伊藤藤内・兼原(中大附属高) |
| 31 土井・阪上(共立二高) | | | 伊藤藤内・兼原(中大附属高) |
| 1 伊藤藤内・兼原(中大附属高) | | | |
| 2 伊藤藤内・兼原(中大附属高) | | 伊藤藤内・兼原(中大附属高) | 2 |
| 3 伊藤藤内・兼原(中大附属高) | | 伊藤藤内・兼原(中大附属高) | 3 |
| 4 伊藤藤内・兼原(中大附属高) | | 伊藤藤内・兼原(中大附属高) | 4 |
| 5 伊藤藤内・兼原(中大附属高) | | 伊藤藤内・兼原(中大附属高) | 5 |
| 6 伊藤藤内・兼原(中大附属高) | | 伊藤藤内・兼原(中大附属高) | 6 |
| 7 伊藤藤内・兼原(中大附属高) | | 伊藤藤内・兼原(中大附属高) | 7 |
| 8 伊藤藤内・兼原(中大附属高) | | 伊藤藤内・兼原(中大附属高) | 8 |
| 9 伊藤藤内・兼原(中大附属高) | | 伊藤藤内・兼原(中大附属高) | 9 |
| 10 伊藤藤内・兼原(中大附属高) | | 伊藤藤内・兼原(中大附属高) | 10 |
| 11 伊藤藤内・兼原(中大附属高) | | 伊藤藤内・兼原(中大附属高) | 11 |
| 12 伊藤藤内・兼原(中大附属高) | | 伊藤藤内・兼原(中大附属高) | 12 |
| 13 伊藤藤内・兼原(中大附属高) | | 伊藤藤内・兼原(中大附属高) | 13 |
| 14 伊藤藤内・兼原(中大附属高) | | 伊藤藤内・兼原(中大附属高) | 14 |
| 15 伊藤藤内・兼原(中大附属高) | | 伊藤藤内・兼原(中大附属高) | 15 |
| 16 伊藤藤内・兼原(中大附属高) | | 伊藤藤内・兼原(中大附属高) | 16 |
| 17 伊藤藤内・兼原(中大附属高) | | 伊藤藤内・兼原(中大附属高) | 17 |
| 18 伊藤藤内・兼原(中大附属高) | | 伊藤藤内・兼原(中大附属高) | 18 |
| 19 伊藤藤内・兼原(中大附属高) | | 伊藤藤内・兼原(中大附属高) | 19 |
| 20 伊藤藤内・兼原(中大附属高) | | 伊藤藤内・兼原(中大附属高) | 20 |
| 21 伊藤藤内・兼原(中大附属高) | | 伊藤藤内・兼原(中大附属高) | 21 |
| 22 伊藤藤内・兼原(中大附属高) | | 伊藤藤内・兼原(中大附属高) | 22 |
| 23 伊藤藤内・兼原(中大附属高) | | 伊藤藤内・兼原(中大附属高) | 23 |
| 24 伊藤藤内・兼原(中大附属高) | | 伊藤藤内・兼原(中大附属高) | 24 |
| 25 伊藤藤内・兼原(中大附属高) | | 伊藤藤内・兼原(中大附属高) | 25 |
| 26 伊藤藤内・兼原(中大附属高) | | 伊藤藤内・兼原(中大附属高) | 26 |
| 27 伊藤藤内・兼原(中大附属高) | | 伊藤藤内・兼原(中大附属高) | 27 |
| 28 伊藤藤内・兼原(中大附属高) | | 伊藤藤内・兼原(中大附属高) | 28 |
| 29 伊藤藤内・兼原(中大附属高) | | 伊藤藤内・兼原(中大附属高) | 29 |
| 30 伊藤藤内・兼原(中大附属高) | | 伊藤藤内・兼原(中大附属高) | 30 |
| 31 伊藤藤内・兼原(中大附属高) | | 伊藤藤内・兼原(中大附属高) | 31 |
| 32 伊藤藤内・兼原(中大附属高) | | 伊藤藤内・兼原(中大附属高) | 32 |

女子ダブルス



女子ダブルス





EXTREME EXTREME

ENDORSED
BY
RICHARD
GASQUET

天才スピナー、降臨

片手バックハンドから放たれる強烈なスピンショットと繊細なタッチで、
早くから“天才”と呼ばれた「リシャール・ガスケ」。
彼の新しい武器は、先進のグラフィンを360テクノロジーと
独自のスピンプロメットを採用したニュー・エクストリーム。
世界のトップレベルを知り尽くしたHEADからパワー系スピンラケット新登場。



GRAPHENE
360

HEAD
.COM

信頼に応え続ける
試合球「フォート」



ダンロップ・テニスボール・アドバイザースタッフ
松岡修造



信頼に応える
No.1 テニスボール。

△製造時、製造後は適切な方法で保管する必要がありますので、各のラケット中の内製に過剰な湿度を含まないでください。

※建設テニスボール国内出荷量シェアNo.1 / 2015年建設テニスボール年間国内出荷数量ベース / 出典：(株)美研技研研究所「2017年球スポーツ産業白書」(2017年1月)

国際大会を支える
試合球「スリクソン」



マイケル・チャン

販売元：株式会社ダンロップスポーツマーケティング
テニス営業本部 〒108-0075 東京都港区港南1-6-41 お客様専用フリーダイヤル 0120-301129 (10:00-12:00 13:00-17:00 平日のみ)
製造元：住友ゴム工業株式会社
www.srixon-tennis.com

130th 130年続く信頼のダンロップ
—1888-2018—
—J.B. ダンロップが、空気入りタイヤを
実用化して今年で130年—



こちよさを、
ひとつずつ



人と自然を大切にした価値ある製品づくりを

株式会社 トンボ

東京本社：〒111-0052 東京都台東区柳橋2丁目22-8

TEL.03-5822-1129 FAX.03-5822-1145

横浜ランチ：〒222-0033 神奈川県横浜市港北区新横浜2-7-1 日総第14ビル2F

TEL.045-473-8705 FAX.045-473-8719

【岡山本社】  **株式会社 トンボ**

〒700-0985 岡山県岡山市北区厚生町2丁目2-9

TEL.086-232-0302 FAX.086-225-6775

E-Mail : sports@tombow.gr.jp



東京菅公学生服株式会社

〒103-0004 東京都中央区東日本橋2-2-5
TEL 03 (3864) 7000 FAX 03 (3851) 4631





röche New model
Autumn & Winter
2018



<http://www.toalson.co.jp>



@toalson.co.jp



@Asterism_TOA



@roche_official

Toalson

全国専門学校テニス選手権

男子団体 女子団体
優勝9回!! 優勝2回!!

他 ダブルス・シングルス
優勝・準優勝多数獲得!



2018年
東京都夏季大会
男子団体、
男子シングルス、
男子ダブルス
優勝しました!



大好きなテニスを 仕事にする



卒業後も、
テニスと共に
歩き続ける。

テニスプレイヤー
テニスコーチ
スポーツクラブ指導員
スポーツショップスタッフ
テニス用品メーカースタッフ
など

スポーツ健康学科三年制 / スポーツ健康学科(2年制)

テニスコース プレイヤー専攻 コーチ・指導者専攻

毎年全国専門学校テニス選手権の主要タイトルを
獲得している「日本工学院・テニスコース」のプレイヤーたち。
その栄冠と同じくらいまぶしい未来が本コースの学生たちには
待っています。

「大好きなテニスの世界で、プロとして働く!」そんなすべての
学生の夢を、私たちが実現します。



テニスコース
アドバイザー
監督
坂井利郎



現役で活躍中の久松亮太プロ・
志保プロによる、指導スタート!

テニスコース
チームWEB
発信中!

<https://www.neec.ac.jp/spo/team/tennis.html>

オープンキャンパス+体験入学開催中!

日本工学院 スポーツカレッジ

日本工学院八王子専門学校
〒192-0983 東京都八王子市片倉町1404-1
☎ 0120-444-700 www.neec.ac.jp

10/1より
推薦入学
願書受付
スタート!

スポーツトレーナー科三年制

アスレティックトレーナー / パーソナルトレーナー /
メディカルトレーナーコース

スポーツトレーナー科[2年制]

アスレティックトレーナー / パーソナルトレーナー /
メディカルトレーナーコース

スポーツ健康学科三年制

ウェルネスインストラクター / スポーツインストラクター /
スポーツビジネスコース / サッカー / テニスコース

スポーツ健康学科[2年制]

ウェルネスインストラクター / スポーツインストラクター /
スポーツビジネス / サッカー / テニスコース



WELCOME MARTIN KLIZAN

in our team. We wish you much success with our strings!

HIS ATP SUCCESSES:

- Sept. 2012 ATP St. Petersburg -
Finale: Fabio Fognini (Italien) 6:2, 6:3
- Mai 2014 ATP München
Finale: Fabio Fognini (Italien) 2:6, 6:1, 6:2
- April 2015 ATP Casablanca
Finale: Daniel Gimeno Traver (Spanien) 6:2
- Feb. 2016 ATP Rotterdam
Finale: Gael Monfils (Frankreich) 6:7, 6:3, 6:1
- Juli 2016 ATP Hamburg
Finale: Pablo Cuevas (Uruguay) 6:1, 6:4



ドイツメーカーの
Weiss Cannonが日本上陸。
世界ランキング最高位24位、
マルティン・クリザン選手
(スロバキア)も使用。
ソフトなフィーリングを
求めるプレーヤーに!



"Die Seite des Jahres" - Ergebnis einer Umfrage im saitenforum.de 2016

ULTRA CABLE

ADVANCED SOLUTION IN TENNIS STRING TECHNOLOGY

"STRING OF THE YEAR 2016"



元世界ランキング4位、ジェームズ・
ブレイク選手(米国)監修の
ポリエステルストリング、
「Laserfibre JB TOUR 100
(1.25)」が日本初上陸。
次のレベルを目指す攻撃的な
プレーヤーに!!



Laserfibre
JB TOUR 100
JAMES BLAKE SIGNATURE SERIES STRING

MADE IN THE U.S.A. PLAYER TESTED TOUR READY

James Blake
JAMES BLAKE #107 TOUR



2019年春 GODAIテニスコーチ学校は
GODAI スポーツアカデミー
 に変わります!

▼ 教育科目

- 人間** 社会人基礎力の強化! → 人間教育科目 **200** 時間 (プレゼン力、表現力、コミュニケーション力、文章力)
- 指導** テニススクールを併設しているから、実際のレッスンで学べる! → 指導教育科目 **900** 時間
- 技術** 1日 3.5 時間を超える充実した練習環境を確保! → 技術教育科目 **900** 時間

テニス専攻

テニスコーチ科

人間 指導 技術

テニスに携わる仕事に就きたい!

対象: 高卒以上
 JPTA 認定資格 取得可能

2 年制 週 5 日



▼ 募集内容などについて、詳細はお問合せください ▼

GODAI スポーツアカデミー

横浜市神奈川区白幡上町 9-3 東急東横線白楽駅下車 徒歩 3 分



045-432-1788

✉ gta@godai.gr.jp

www.godai.gr.jp/gta/

🔍 | テニスコーチ学校



※HP リニューアル準備中

GODAI テニスコーチ学校 HP!

春休みにライバルに差をつけよう!

IMG アカデミー スプリングキャンプ!

GODAI
 教員引率
 あり

日程 2019 年 3 月 23 日 (土) ~ 31 日 (日)
 ※渡航期間を含みます

学校法人 五大 IMG アカデミー事務局

✉ godai_imgacademy@godai.gr.jp

🌐 http://www.godai.gr.jp/imgacademy/



GODAI は IMG アカデミーの
 国内正規代理店です。



プロ選手がガット張りにくるテニスショップ



テニスサポートセンターは
テニス部を応援します!

部活応援プロジェクト

無料で練習サポート、クリニック、講義

スポットで専門コーチが訪問致します。【対象：中学校・高等学校・専門学校・大学】

ご希望の学校・団体様はお気軽に各店へお問合せ下さい。



お問合せは、テニスサポートセンター各店へ



渋谷店

渋谷駅より徒歩1分

〒150-0031 渋谷区桜丘町25-1 アラキビル3F
TEL 03-5456-7473

仙川店

仙川駅より徒歩1分

〒182-0002 調布市仙川町1-20-16
TEL 03-5314-2722

三鷹店

三鷹駅より徒歩1分

〒181-0013 三鷹市下連雀3-24-3-103
TEL 0422-70-5233

WINDSOR RACKET SHOP

いつも変わらずそこにいる。
いつも何か新しい。



専門店にしかできないことがある“世界最大級のテニス・バドミントン専門店”

渋谷店 TEL. 03-3464-9251

池袋店 TEL. 03-3989-0401

藤沢店 TEL. 0466-22-5156

立川店 TEL. 042-548-8903

横浜店 TEL. 045-453-1785

町田店 TEL. 042-727-0102

千葉店 TEL. 043-227-8411

梅田店 TEL. 06-6343-8971

新宿店 TEL. 03-3343-5021

上野店 TEL. 03-3833-2678

大宮店 TEL. 048-642-8885

聖蹟桜ヶ丘店 TEL. 042-374-0150

営業時間：年中無休・10:00～20:00 <http://www.windsorracket.co.jp/>

オンラインショップ [ウインザーオンライン](#)

ウインザーラケットショップ。