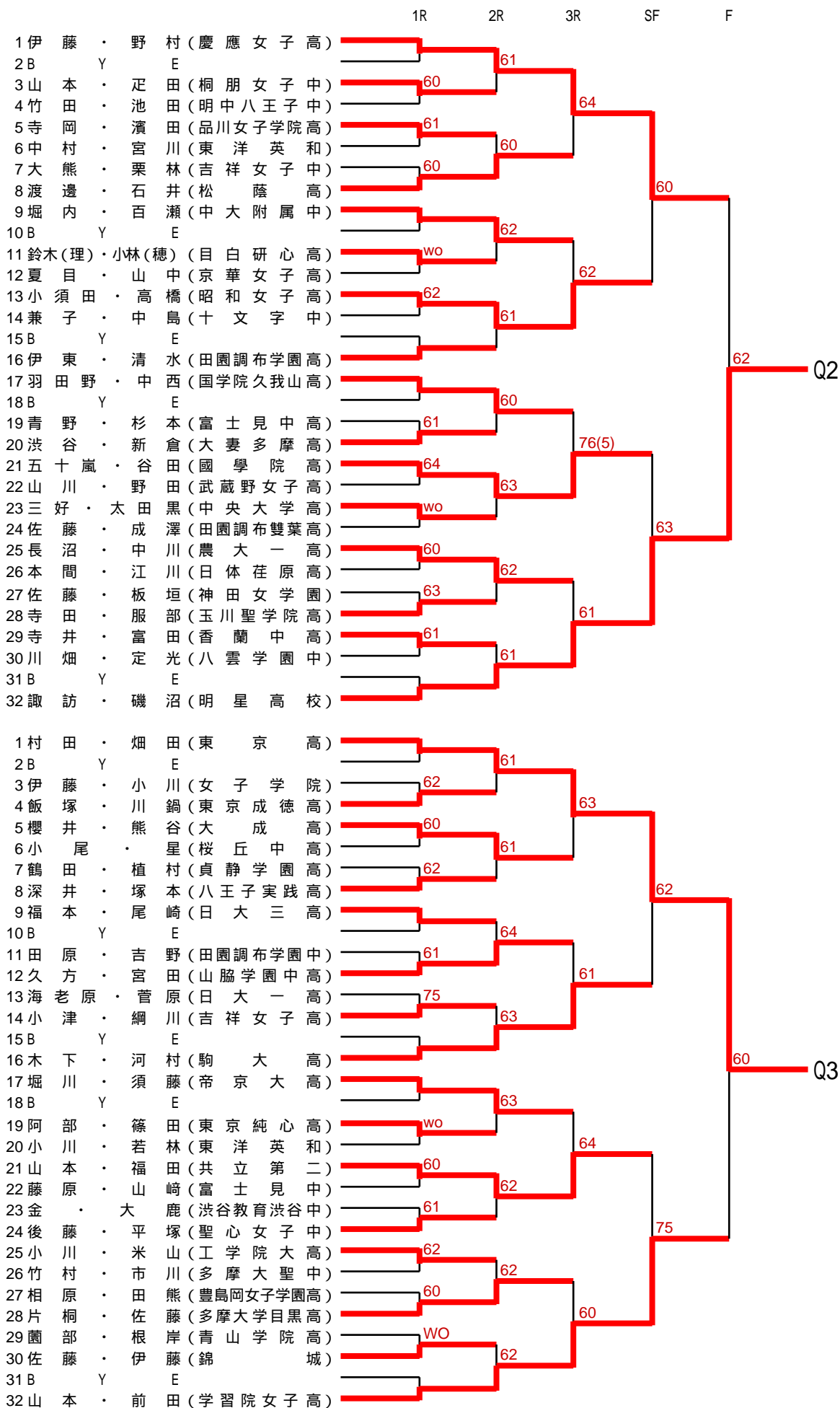
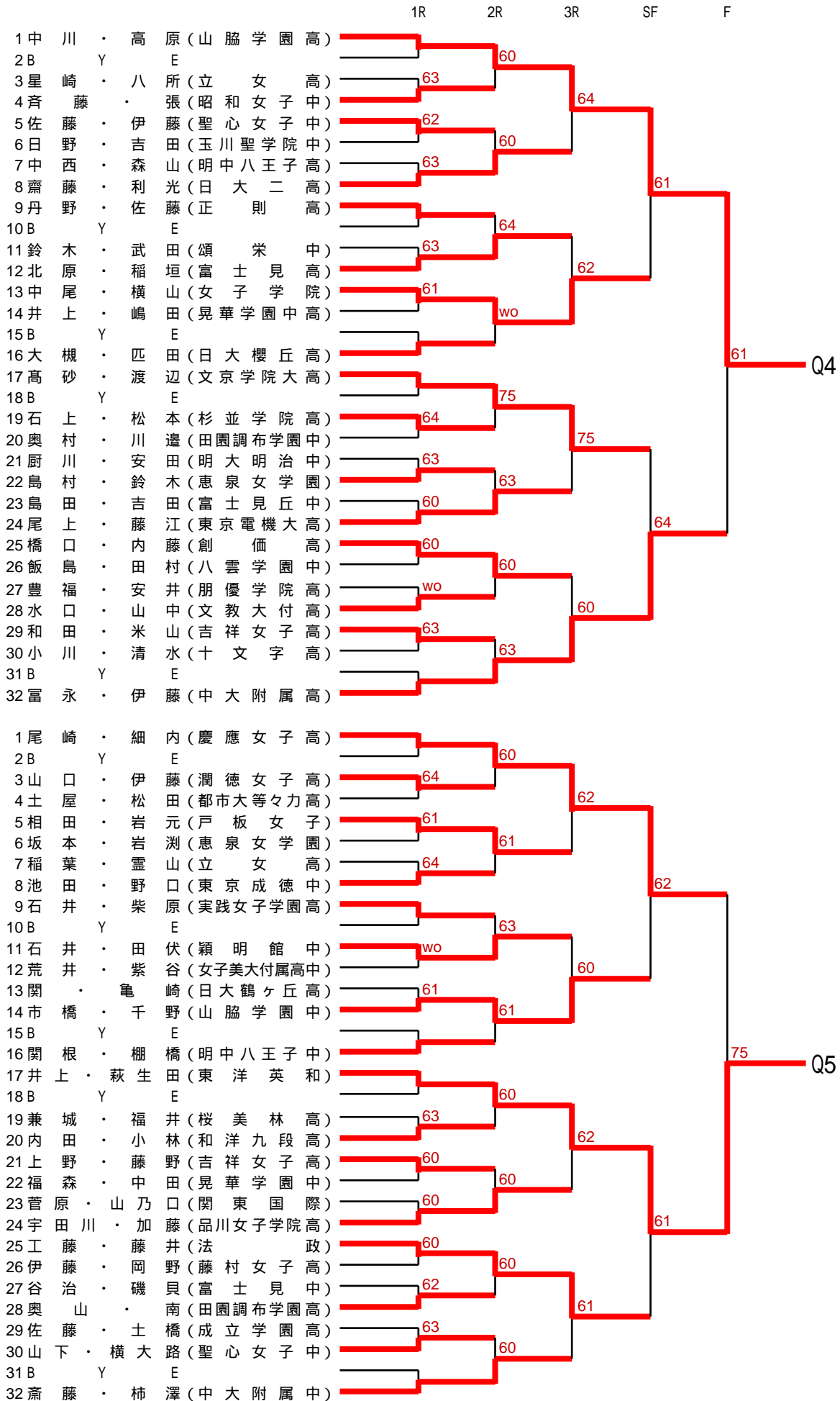


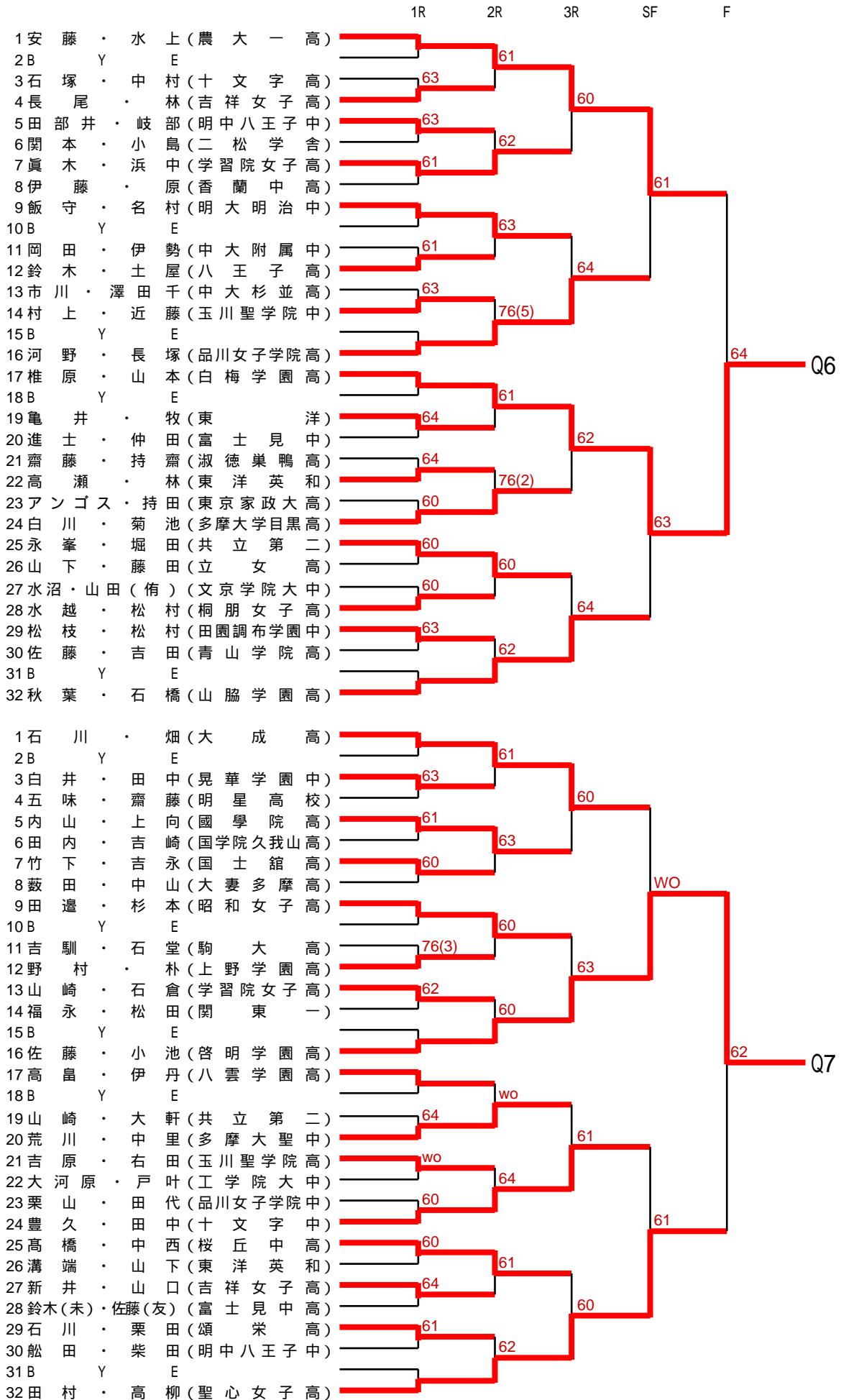
# 女子ダブルス



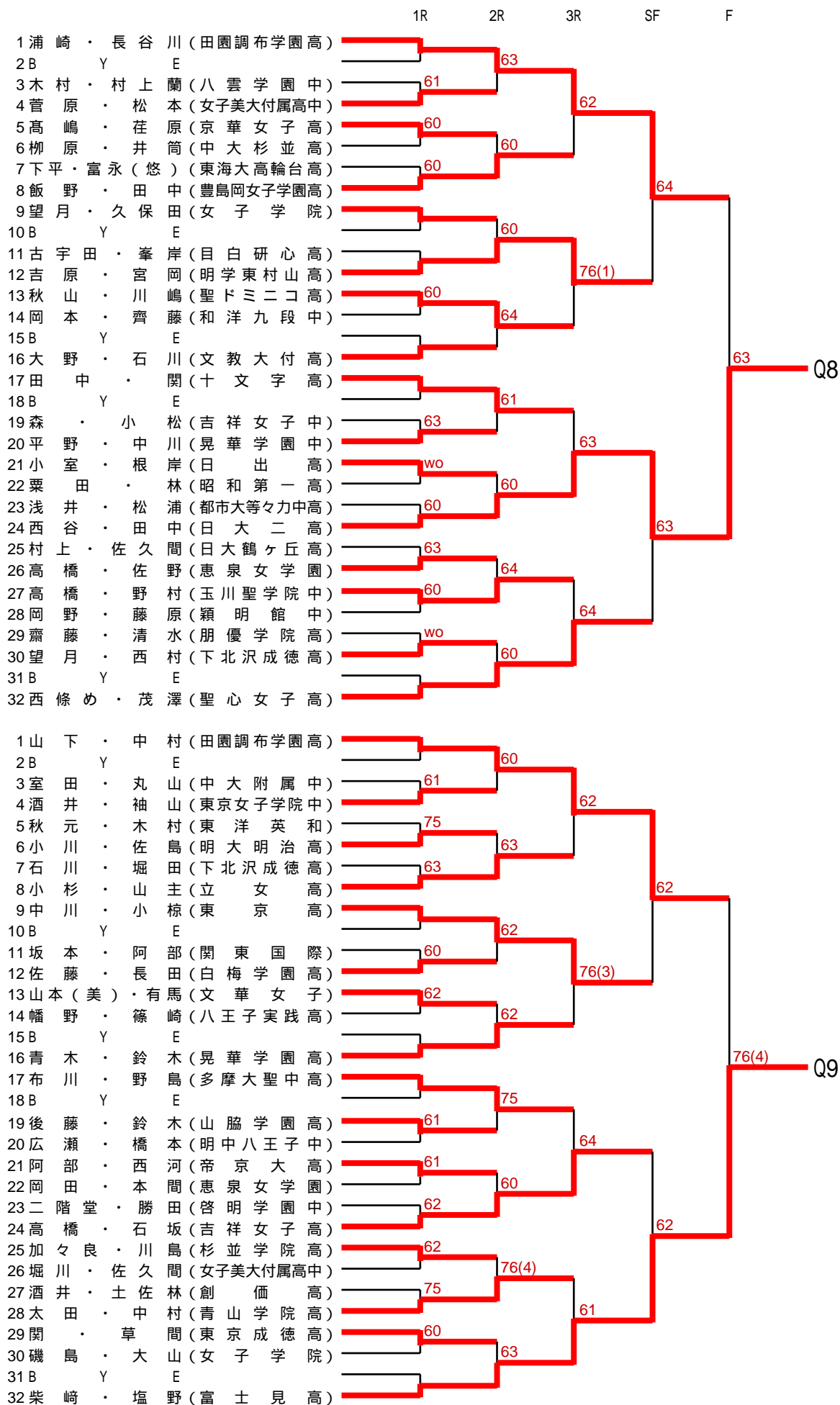
# 女子ダブルス



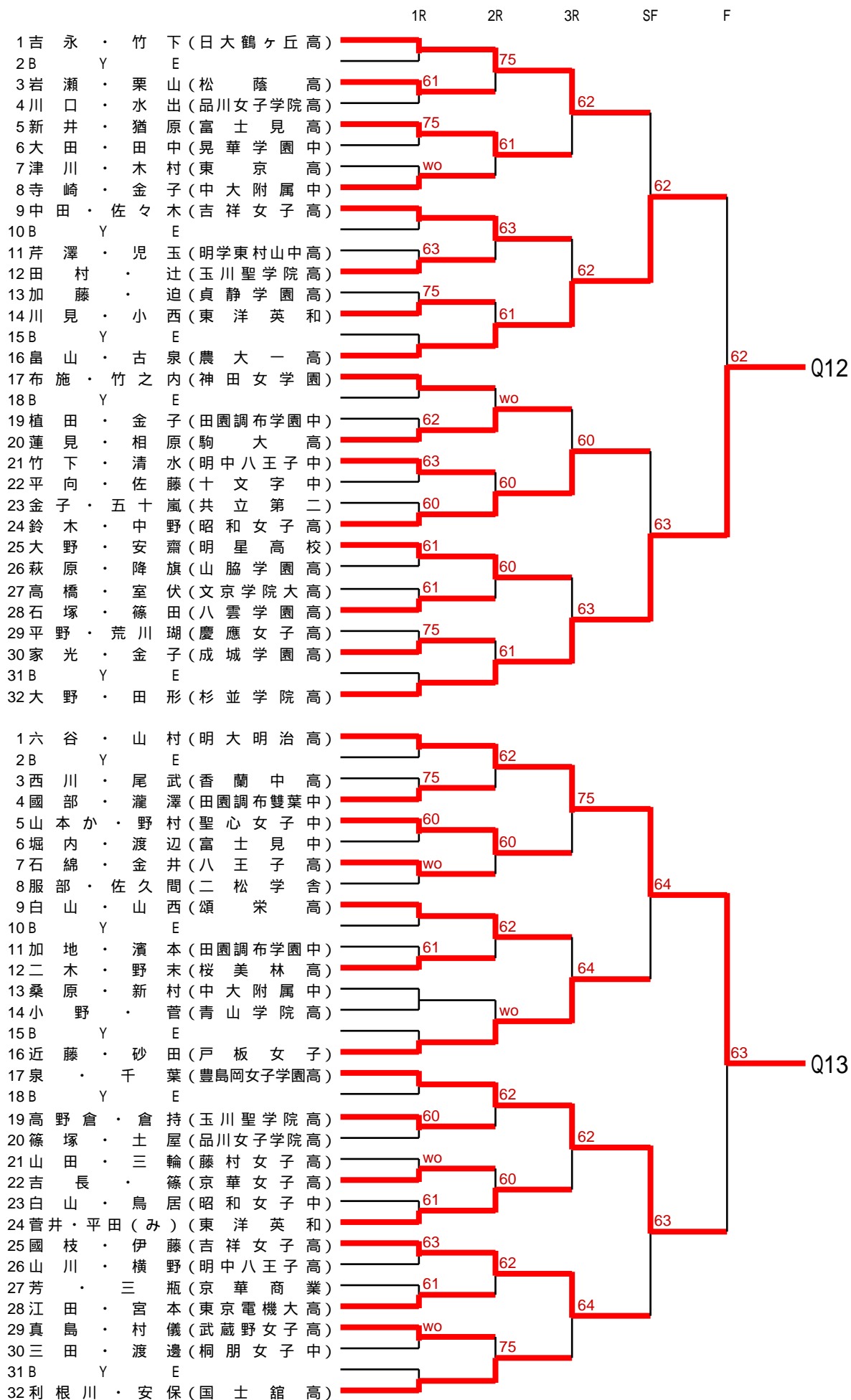
# 女子ダブルス



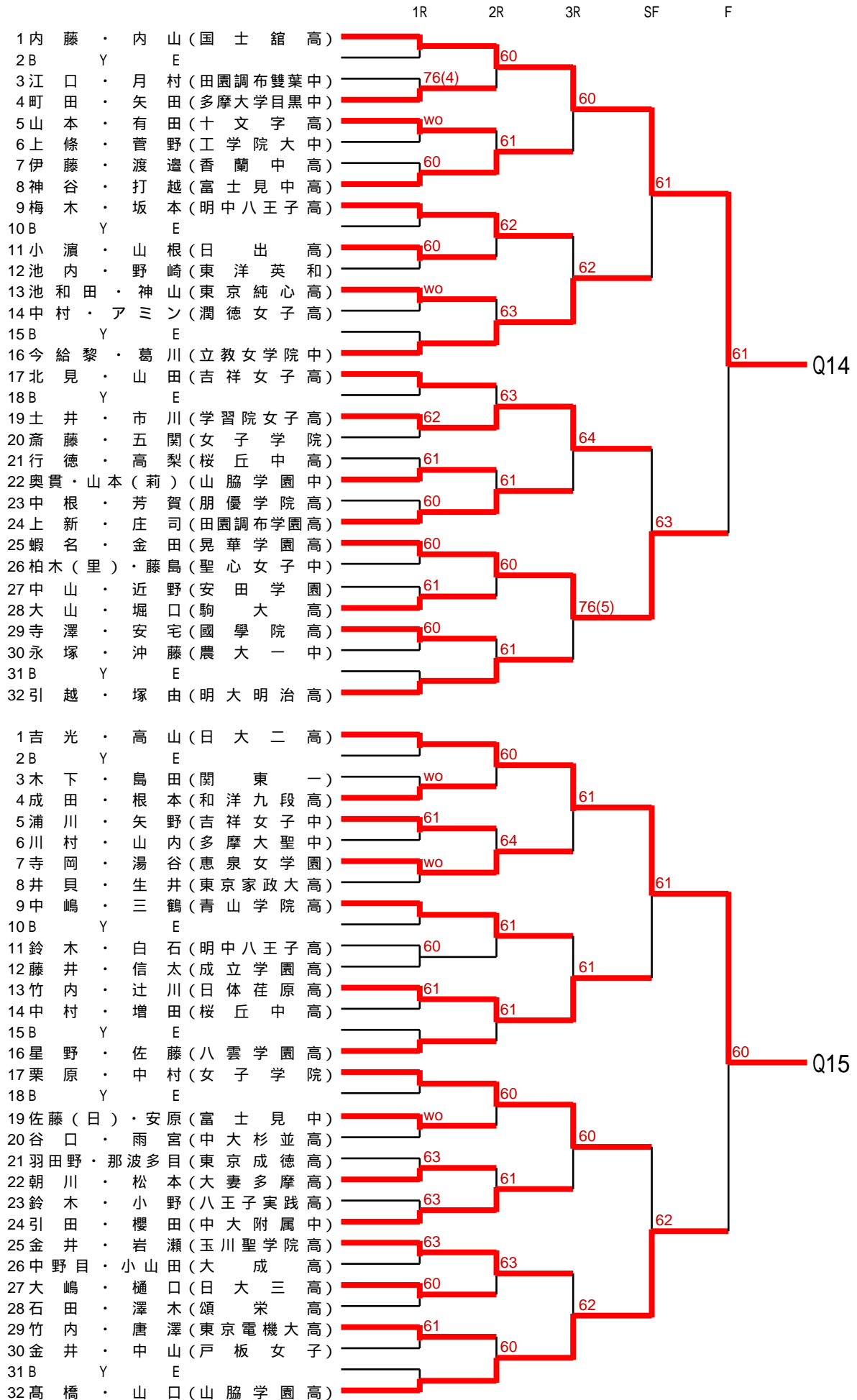
# 女子ダブルス



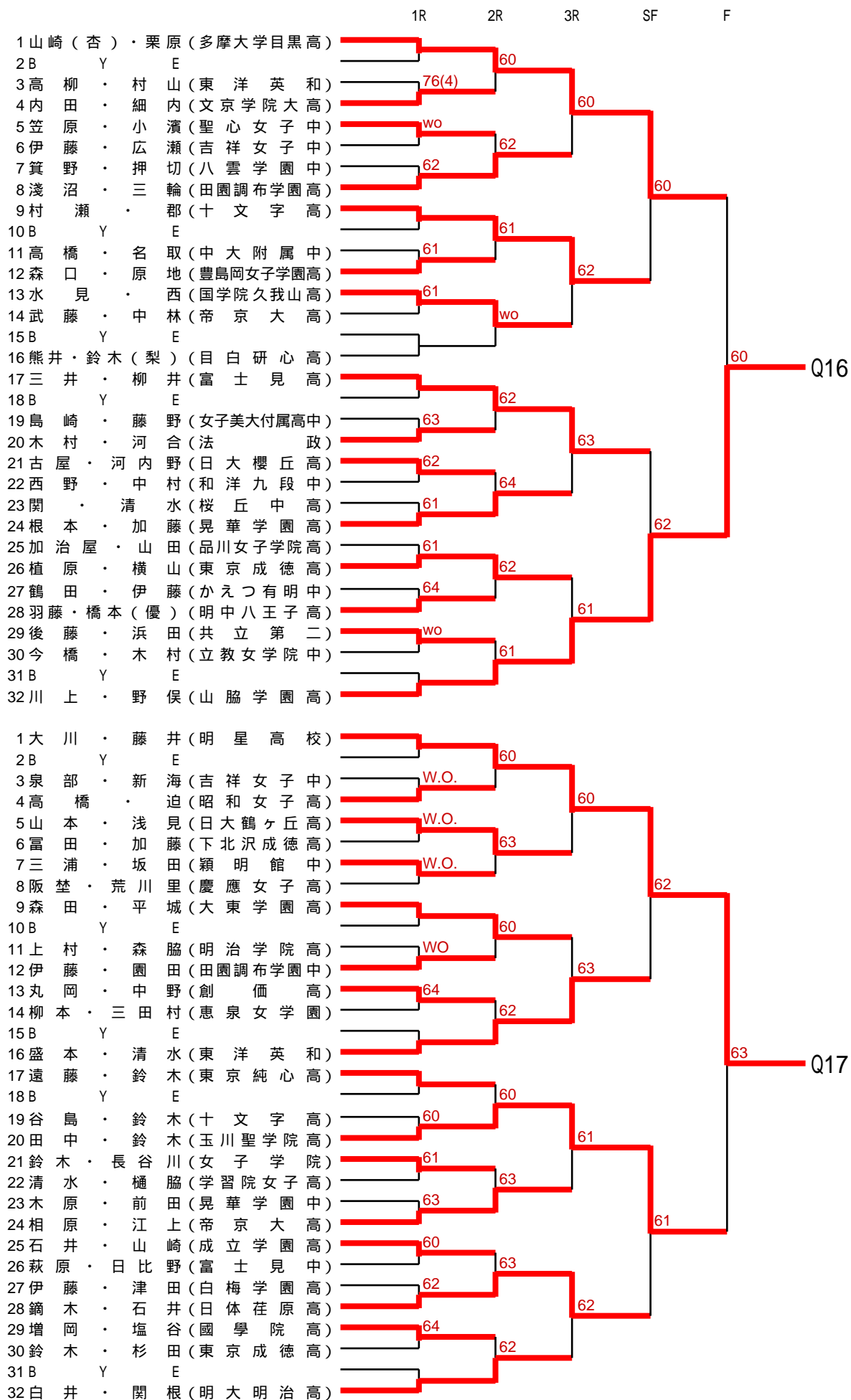
# 女子ダブルス



# 女子ダブルス



# 女子ダブルス



# 女子ダブルス

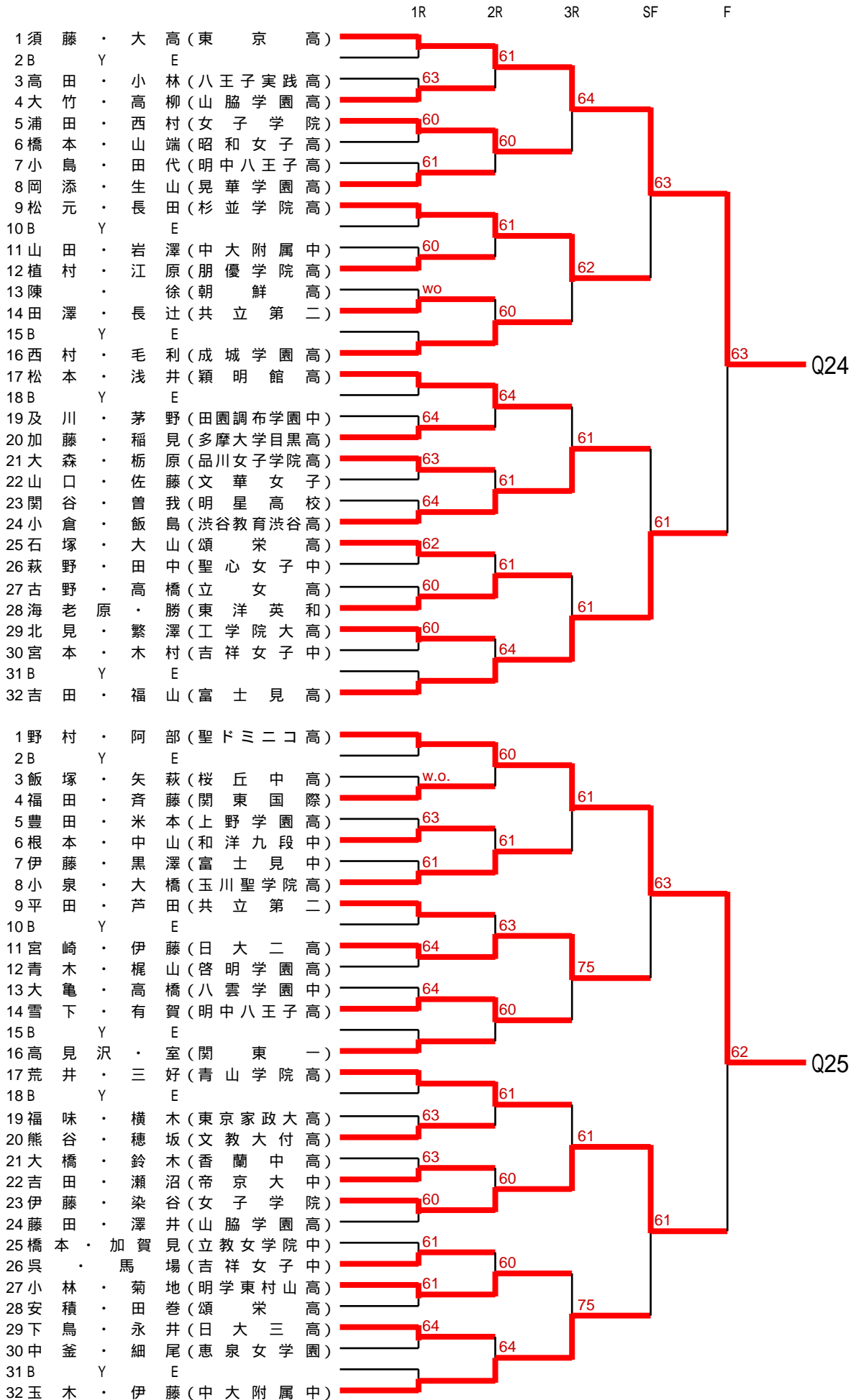
	1R	2R	3R	SF	F
1 井 尻 ・ 納 富 (国 士 館 高)					
2 B Y E		60			
3 畠 中 ・ 関 根 (淑 徳 巢 鴨 高)		WO			
4 窪 山 ・ 武 田 (聖 心 女 子 中)			64		
5 田 村 ・ 清 水 (東 京 女 子 学 院 高)		60			
6 岡 戸 ・ 中 井 (法 政 大 学 高)			61		
7 鷺 井 ・ 奥 (杉 並 学 院 高)		60			
8 山 本 ( 葵 ) ・ 齋 藤 (文 華 女 子 中)				76(1)	
9 森 田 ・ 森 田 (國 學 院 高)					
10 B Y E		63			
11 関 根 ・ 浅 沼 (二 松 学 舎 高)		61			
12 伊 藤 ・ 石 川 (実 践 女 子 学 園 高)			64		
13 石 井 ・ 内 田 (吉 祥 女 子 中 高)		62			
14 丸 山 ・ 園 田 (豊 島 岡 女 子 学 園 高)			63		
15 B Y E					
16 小 清 水 ・ 渡 邊 (朋 優 学 院 高)					63
17 石 川 ・ 五 十 嵐 (立 女 高)					
18 B Y E		64			
19 飯 野 ・ 黒 田 (白 梅 学 園 高)		60			
20 中 村 ・ 相 羽 (富 士 見 中)			63		
21 佐 々 木 ・ 宮 下 (八 雲 学 園 高)		WO			
22 内 田 ・ 太 田 (明 中 八 王 子 中)			60		
23 宮 下 ・ 小 坂 田 (田 園 調 布 学 園 中)		61			
24 井 手 ・ 村 上 (中 央 大 学 高)				61	
25 堤 野 ・ 平 井 (桐 朋 女 子 高)		61			
26 清 水 ・ 鬼 頭 (駒 大 高)			60		
27 岩 崎 ・ 戸 田 (玉 川 聖 学 院 高)		61			
28 武 田 ・ 上 川 (渋 谷 教 育 渋 谷 高)			60		
29 渡 邊 ・ 倉 田 (桜 丘 中 高)					
30 小 池 ・ 山 村 (啓 明 学 園 高)			WO		
31 B Y E					
32 林 ( 佳 ) ・ 上 杉 (学 習 院 女 子 高)					
1 小 野 ・ 岩 佐 (東 京 高)					
2 B Y E		61			
3 赤 尾 ・ 藤 田 (田 園 調 布 学 園 中)		60			
4 小 久 保 ・ 井 藤 (昭 和 女 子 高)			63		
5 江 口 ・ 鈴 木 (品 川 エ ト ワ ー ル 中)		60			
6 吉 川 ・ 柴 富 (農 大 一 中)			63		
7 笠 井 ・ 森 永 (錦 城 中)		63			
8 留 岡 ・ 蒲 田 (八 王 子 実 践 高)				61	
9 梶 原 ・ 宮 原 (桜 美 林 高)					
10 B Y E		76(4)			
11 遠 藤 ・ 西 村 (女 子 学 院 高)		75			
12 高 橋 ・ 片 山 (吉 祥 女 子 高)			61		
13 高 橋 ・ 山 田 (七 恵 泉 女 学 園 中)		WO			
14 寺 山 ・ 後 藤 (頌 栄 中)			76(3)		
15 B Y E					
16 小 島 ・ 正 岡 (香 蘭 中 高)					63
17 尾 崎 ・ 圓 尾 (中 大 杉 並 高)			WO		
18 B Y E					
19 片 岡 ・ 小 川 (晃 華 学 園 中)		60			
20 堀 野 ・ 深 水 (立 女 高)				75	
21 宮 川 ・ 長 谷 川 (十 文 字 高)		62			
22 文 平 ・ 西 條 は (聖 心 女 子 中)			61		
23 小 林 由 ・ 小 林 加 (潤 徳 女 子 高)		WO			
24 田 村 ・ 鈴 木 (明 中 八 王 子 中)				62	
25 米 林 ・ 永 田 (山 脇 学 園 中)		61			
26 松 崎 ・ 松 沼 (大 妻 多 摩 高)			63		
27 坂 口 ・ 立 原 (共 立 第 二 高)		61			
28 山 崎 ( 遥 ) ・ 山 崎 ( 彩 ) (明 星 高 校)				61	
29 中 南 ・ 松 井 (穎 明 館 中)		61			
30 野 田 ・ 前 田 (東 洋 英 和 高)			61		
31 B Y E					
32 高 村 ・ 中 野 ( 萌 ) (多 摩 大 聖 中 高)					



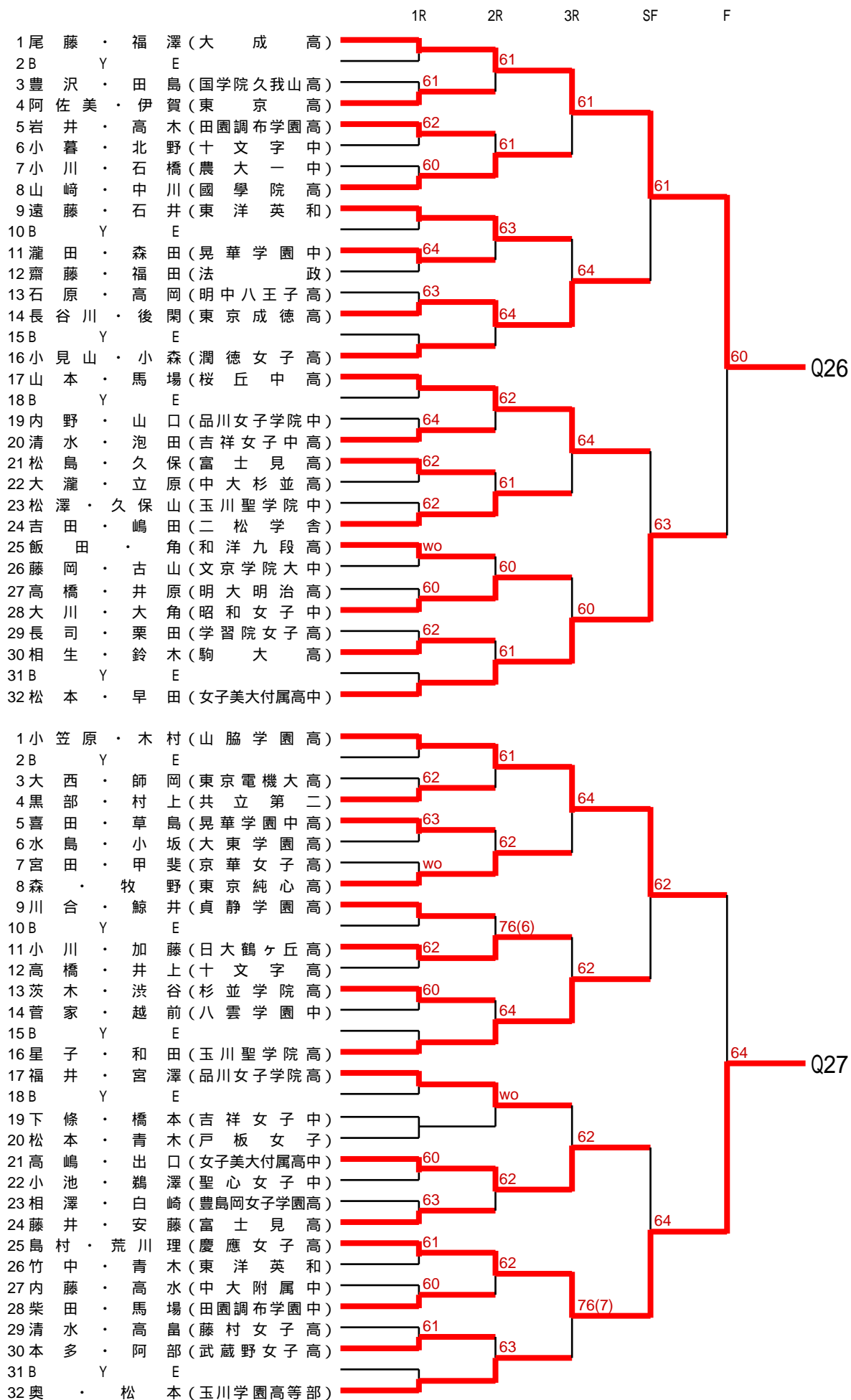
# 女子ダブルス

	1R	2R	3R	SF	F
1 米田・山中 (日大三高)					
2 B Y E		61			
3 森・吉岡 (晃華学園中)		WO			
4 久保田・藤本 (東洋英和)			62		
5 中川・増井 (大妻多摩高)		60			
6 土橋・梁 (田園調布学園中)			76(1)		
7 粕谷・門井 (玉川聖学院中)		61			
8 鈴木・辻 (吉祥女子高)				60	
9 井苺・岩崎 (多摩大学目黒高)					
10 B Y E		62			
11 鈴木(美)・小林 (富士見中)		60			
12 長岡・高橋 (中央大学高)			60		
13 菊地・川上 (目白研心高)		75			
14 川島・根本 (八王子高)			60		
15 B Y E					
16 木村・鈴木 (都市大等々力中)				62	Q22
17 中村・宇佐美 (中大附属高)					
18 B Y E		64			
19 梶山・大野 (日大鶴ヶ丘高)		62			
20 大石・山崎 (駒大高)			60		
21 滝田・三堀 (山脇学園中高)		64			
22 作田・神村 (東京成徳高)			75		
23 関・浅沼 (十文字中)		60			
24 高畑・千野 (八雲学園高)				64	
25 大嶋・清水 (香蘭中高)		60			
26 市岡・榎本 (青山学院高)			61		
27 山谷・中野 (女子美大付属高中)		WO			
28 加藤・萩原 (工学院大高)			60		
29 日野・住田 (豊島岡女子学園高)		WO			
30 野口・見浪 (品川女子学院中)			61		
31 B Y E					
32 中川・永山 (多摩大聖高)					
1 竹内・松浦 (明中八王子高)					
2 B Y E		75			
3 年森・青山 (大成高)		61			
4 竹内・松村 (富士見中高)			60		
5 飯田・佐久間 (創価高)		64			
6 野口・内田 (慶應女子高)			62		
7 川田・岸田 (戸板女子)		60			
8 山本・石原 (国学院久我山高)				64	
9 石坂・安齋 (東海大高輪台高)					
10 B Y E		64			
11 落合・鈴木 (文教大付高)		61			
12 勝島・井上 (農大一高)			61		
13 藤井・森田 (東京家政大高)		WO			
14 佐久間・渡辺 (京華女子高)			61		
15 B Y E					
16 板橋・仁神 (聖心女子高)				62	Q23
17 船場・富永 (日出高)					
18 B Y E		63			
19 河田・櫻井 (日大二高)		64			
20 新本・脇本 (明大明治高)			60		
21 高崎・島村 (玉川聖学院高)		60			
22 山岸・上坂 (昭和女子中)			61		
23 石井・山本 (國學院高)		64			
24 森重・徳弘 (恵泉女学園)				76(2)	
25 寺師・石塚 (錦城)		60			
26 當山・松原 (十文字中)			64		
27 柳田・飯田 (田園調布雙葉中)		61			
28 関原・蔵持 (吉祥女子高)				62	
29 村上・村松 (田園調布学園中)		61			
30 三谷・中野(真) (多摩大聖高)			WO		
31 B Y E					
32 東・天田 (学習院女子高)					

# 女子ダブルス



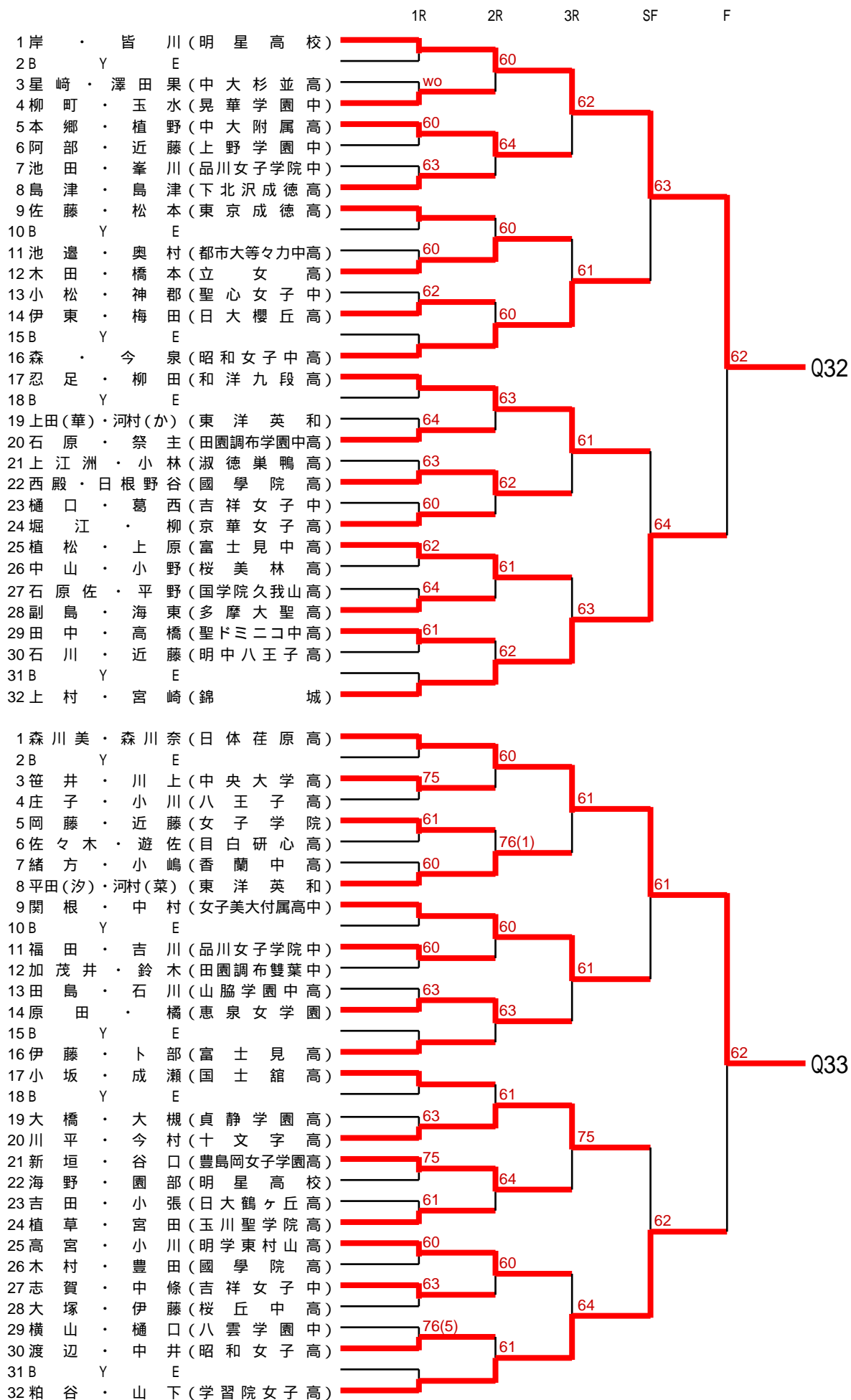
# 女子ダブルス



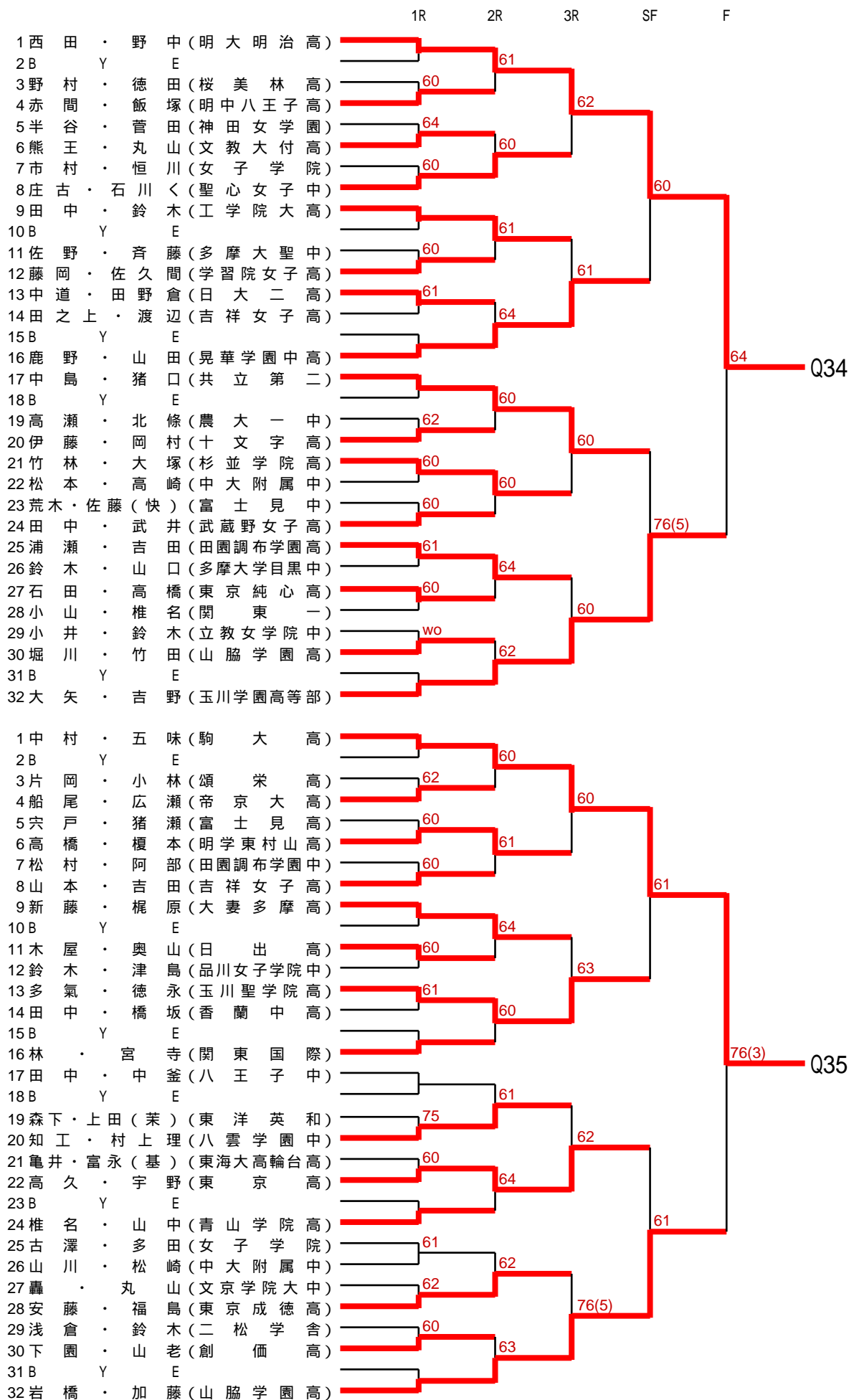
# 女子ダブルス

	1R	2R	3R	SF	F
1 長倉・酒井(錦城)					
2 B Y E		62			
3 小倉・森(明中八王子高)		WO			
4 上杉・吉川(日大鶴ヶ丘高)			61		
5 井上・寺澤(恵泉女学園)		62			
6 高橋・藤吉(白梅学園高)			60		
7 ダウ・石井(松蔭高)		63			
8 宮崎・緒方(多摩大聖中)				60	
9 小西・黒澤(田園調布雙葉高)					
10 B Y E		60			
11 進藤・山田(東洋英和)		60			
12 中村・山田(仁)(文京学院大高)			61		
13 佐野・神田(富士見高)		62			
14 三宮・瀧田(女子学院)			63		
15 B Y E					
16 真鍋・山川(桐朋女子高)				62	Q28
17 伊藤・山本(美)(山脇学園中高)					
18 B Y E		60			
19 片岡・高橋(彩)(大妻多摩高)		WO			
20 平井・元木(潤徳女子高)			62		
21 大橋・鍛冶(吉祥女子中)		63			
22 小幡・山田(青山学院高)			63		
23 高橋・中神(頌栄高)		60			
24 井尻・津曲(駒大高)				60	
25 栗田・花田(八雲学園高)		60			
26 久住・掃部(中大附属中)			62		
27 佐藤・斉藤(創価高)		WO			
28 岡・竹内(成立学園高)			WO		
29 和田・辻田(明大明治高)		63			
30 伊藤・東(田園調布学園中)			61		
31 B Y E					
32 川合・藤原(国士舘高)					
1 並木・谷本(多摩大学目黒高)					
2 B Y E		61			
3 原・加藤(文京学院大中)		63			
4 宮崎・板倉(十文字高)			60		
5 佐藤・梶本(立教女学院中)		60			
6 萬・金山(実践女子学園高)			62		
7 横山・池田(東京成徳高)		61			
8 石井・佐藤(関東国際)				61	
9 伊藤・鶴田(富士見中)					
10 B Y E		62			
11 織戸・岩井(日体荏原高)		61			
12 伊藤・木村(明中八王子中)			62		
13 小林・福山(大成高)		76(3)			
14 林・若菜(朋優学院高)			63		
15 B Y E					
16 伊藤・西本(学習院女子高)				75	Q29
17 平賀・大家(聖心女子高)					
18 B Y E		60			
19 安達・秋山(玉川聖学院高)		63			
20 今石・篠原(農大一高)			76(3)		
21 山下・本橋(穎明館中)		WO			
22 安東・玉村(吉祥女子高)			60		
23 別府・伴(恵泉女学園)		63			
24 木村・太田(安田学園)				60	
25 飯田・小田(東京電機大高)		61			
26 亀山・早川(桐朋女子中)			64		
27 濱野・江部(成城学園高)		62			
28 大島・鎌田(東洋)			60		
29 稲葉・赤木(神田女学園)		61			
30 佐脇・堀口(慶應女子高)			62		
31 B Y E					
32 鈴木・白石(晃華学園高)					

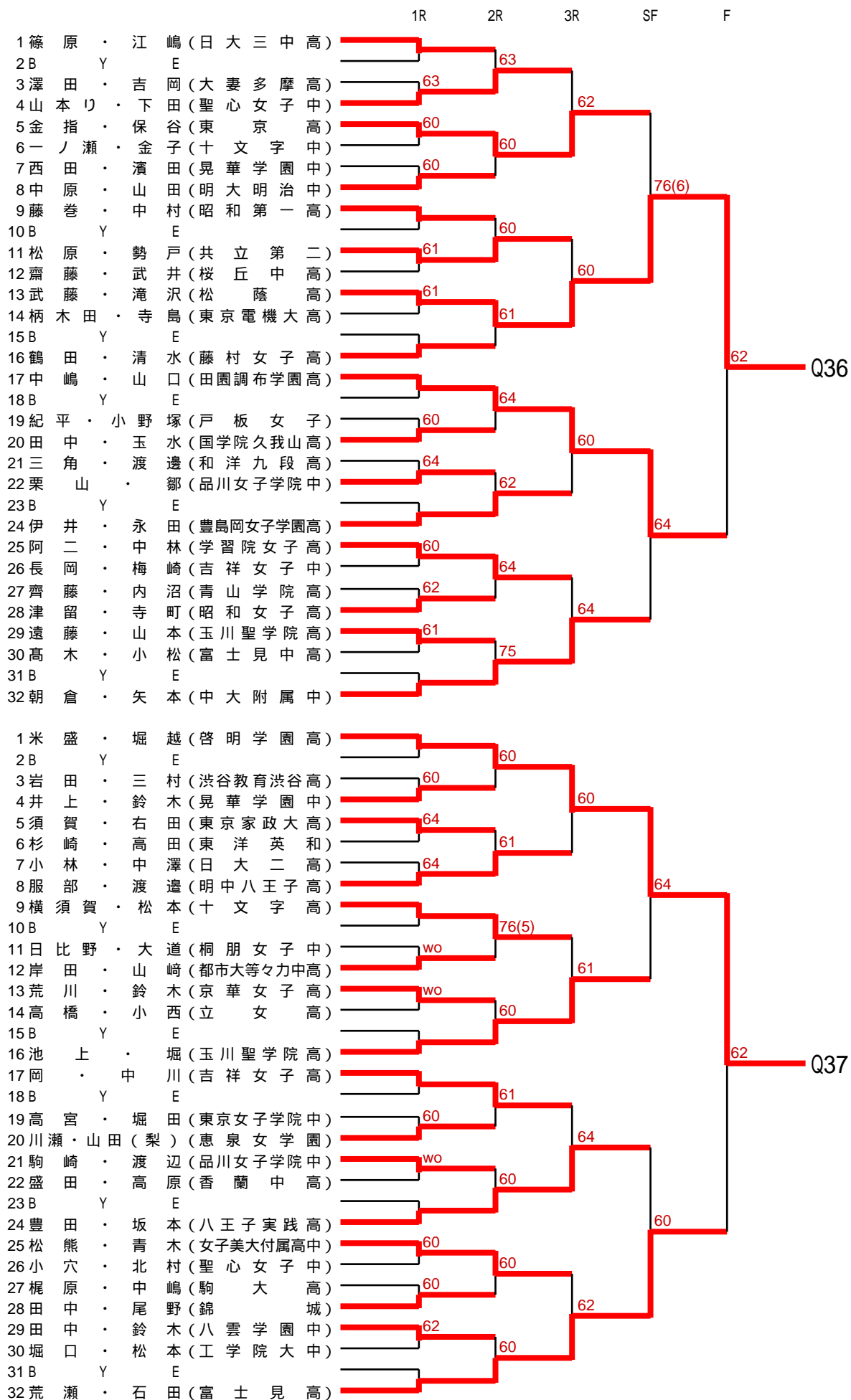
# 女子ダブルス



# 女子ダブルス



# 女子ダブルス



# 女子ダブルス

