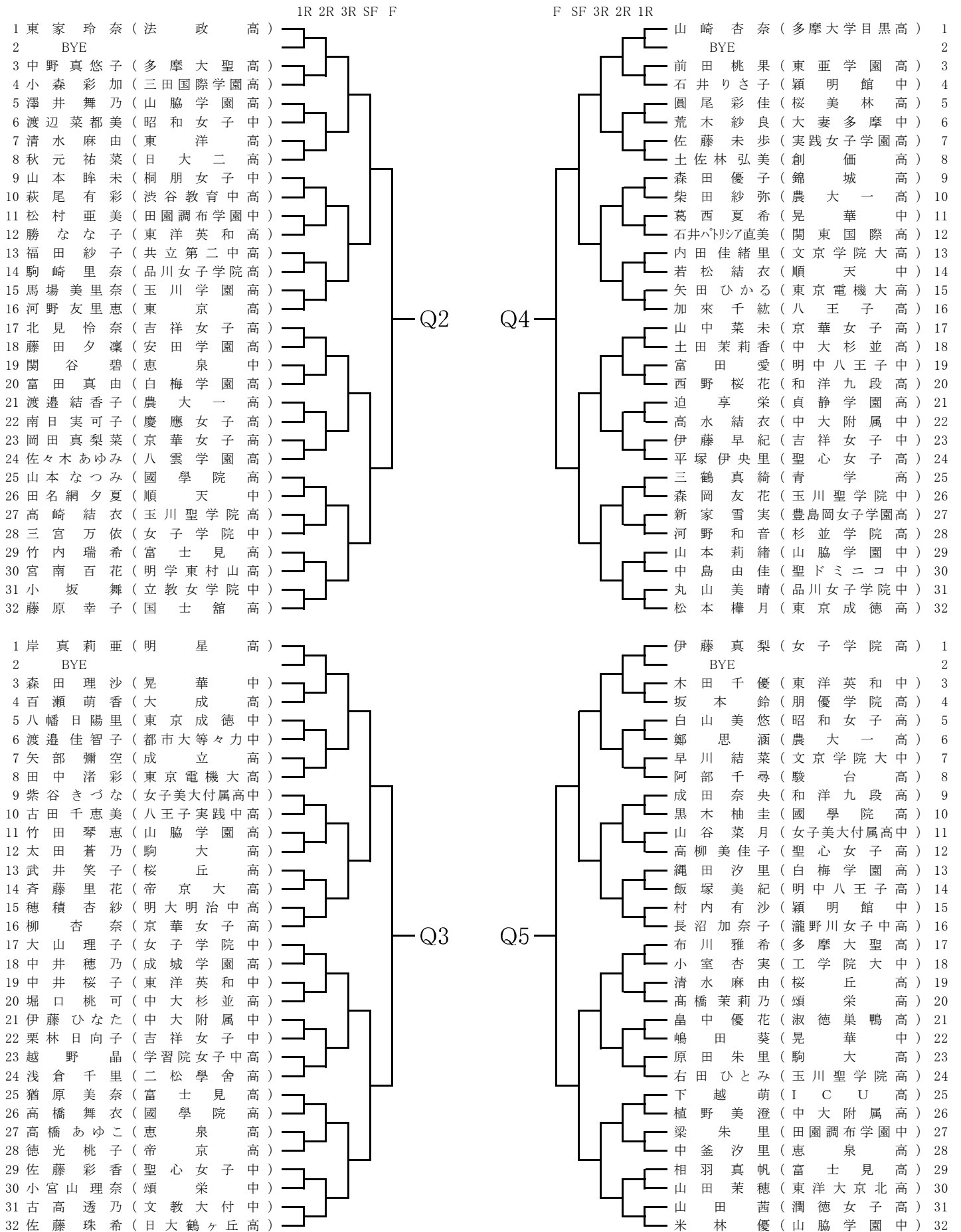


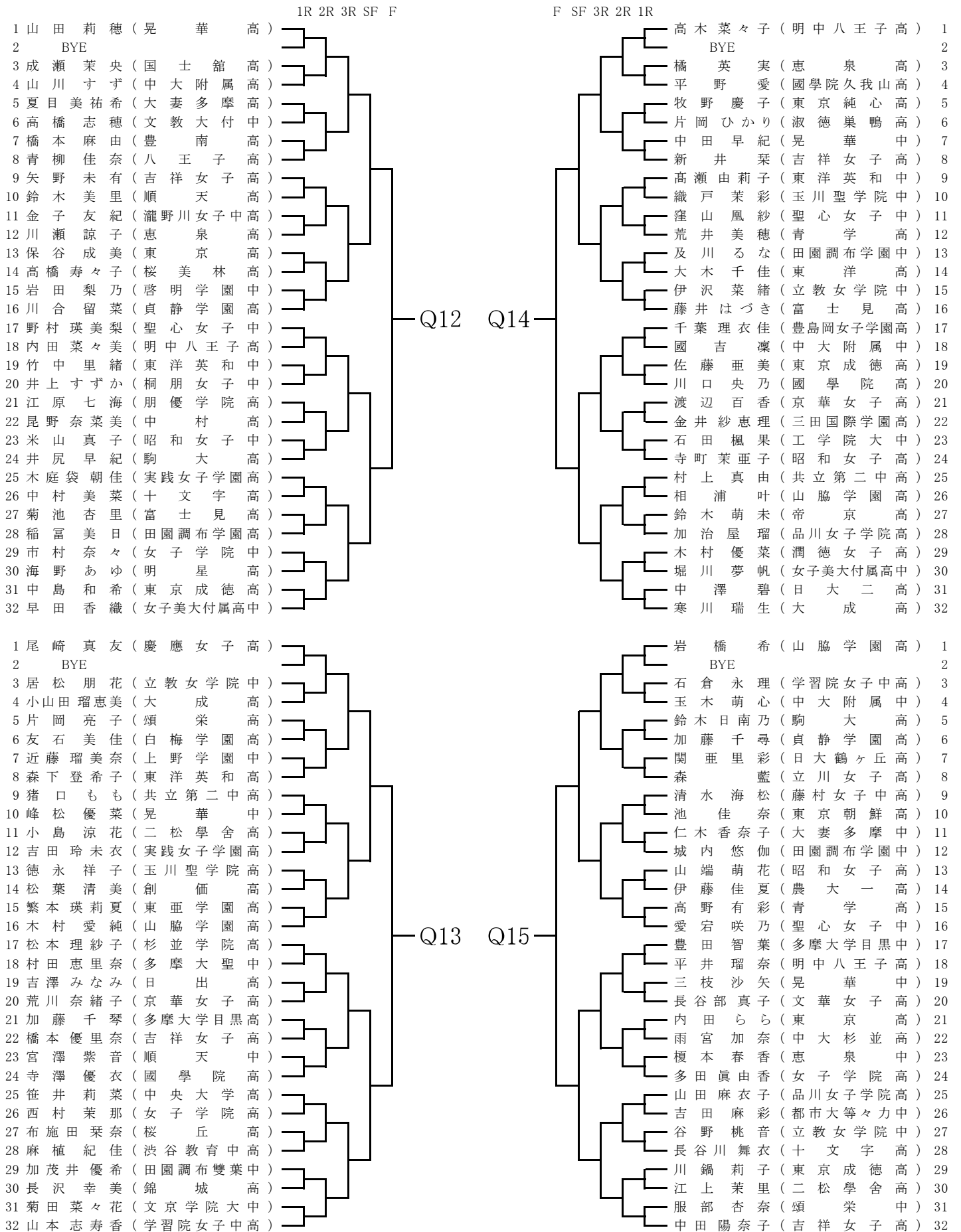
女子シングルス



女子シングルス

1R 2R 3R SF F		F SF 3R 2R 1R	
1 岩崎 梢 (多摩大学目黒高)		井 莉 莉 子 (多摩大学目黒高)	1
2 BYE		濱 村 香 恋 (東京純心中)	2
3 中西 真 優 (大妻多摩高)		3	
4 丹野 菜々子 (正則高)		4	
5 新庄 郁美 (武蔵野女子高)		5	
6 小山 真佑季 (学習院女子中高)		6	
7 阿部 沙香 (東洋英和中)		7	
8 黒田 侑希 (中村高)		8	
9 鶴岡 珠季 (順天中)		9	
10 人見 恵 (聖心女子中)		10	
11 新海 日佳理 (吉祥女子高)		11	
12 市村 萌菜 (大成高)		12	
13 川上 紗英 (上野学園高)		13	
14 高橋 優月 (八雲学園高)		14	
15 鈴木 悠夏 (十文字高)		15	
16 山本 美玲 (文華女子高)		16	
17 堀 七海 (玉川聖学院高)		17	
18 蟹江 侑理沙 (昭和女子中)		18	
19 植田 桃子 (田園調布学園中)		19	
20 福田 千秋 (品川女子学院高)		20	
21 小林 宣愛 (東亜学園高)		21	
22 杉田 唯 (東京成徳高)		22	
23 関谷 優衣 (明星高)		23	
24 疋田 江理奈 (桐朋女子中)		24	
25 宇川 風 (潤徳女子高)		25	
26 金塚 あい (國學院久我山高)		26	
27 鈴木 杏奈 (頌栄高)		27	
28 若園 侑菜 (明中八王子中)		28	
29 糸川 綾葉 (都市大等々力中)		29	
30 齊藤 美樹 (青学高)		30	
31 飯田 茉莉花 (日本大学櫻丘高)		31	
32 柿澤 真希 (中大附属中)		32	
1 黒子 亜美 (錦城高)		木 賊 凜 (自由学園中高)	1
2 BYE		三 田 紀 乃 恵 (桐朋女子中)	2
3 佐藤 未来 (関東国際高)		3	
4 大竹 真由 (山脇学園高)		4	
5 住田 里奈 (豊島岡女子学園高)		5	
6 河岸 由能 (立教女学院中)		6	
7 米沢 舞 (法政高)		7	
8 木村 紫野 (都市大等々力高)		8	
9 津曲 ゆめ (駒大高)		9	
10 本條 有彩 (昭和女子中)		10	
11 江口 寧音 (田園調布雙葉中)		11	
12 小林 奈央 (日大二高)		12	
13 中山 友莉華 (三田国際学園高)		13	
14 小暮 陽子 (桜丘高)		14	
15 小野 真湖 (東洋英和中)		15	
16 奥山 悦友 (田園調布学園高)		16	
17 小杉 文乃 (大妻多摩高)		17	
18 高崎 桃子 (吉祥女子中)		18	
19 小林 千尋 (富士見高)		19	
20 山隈 さくら (杉並学院高)		20	
21 山本 咲恵 (日大鶴ヶ丘高)		21	
22 土井 史織 (学習院女子中高)		22	
23 大原 実歩 (白梅学園高)		23	
24 武内 香音 (文京学院大高)		24	
25 田中 友唯 (晃華高)		25	
26 橋本 明日菜 (藤村女子中高)		26	
27 増井 さくら (中央大学高)		27	
28 星 崎 滯 (中大杉並高)		28	
29 菌部 咲菜 (青学高)		29	
30 粕谷 南帆 (玉川聖学院高)		30	
31 新橋 映瑠 (東洋高)		31	
32 中原 愛 (聖心女子高)		32	

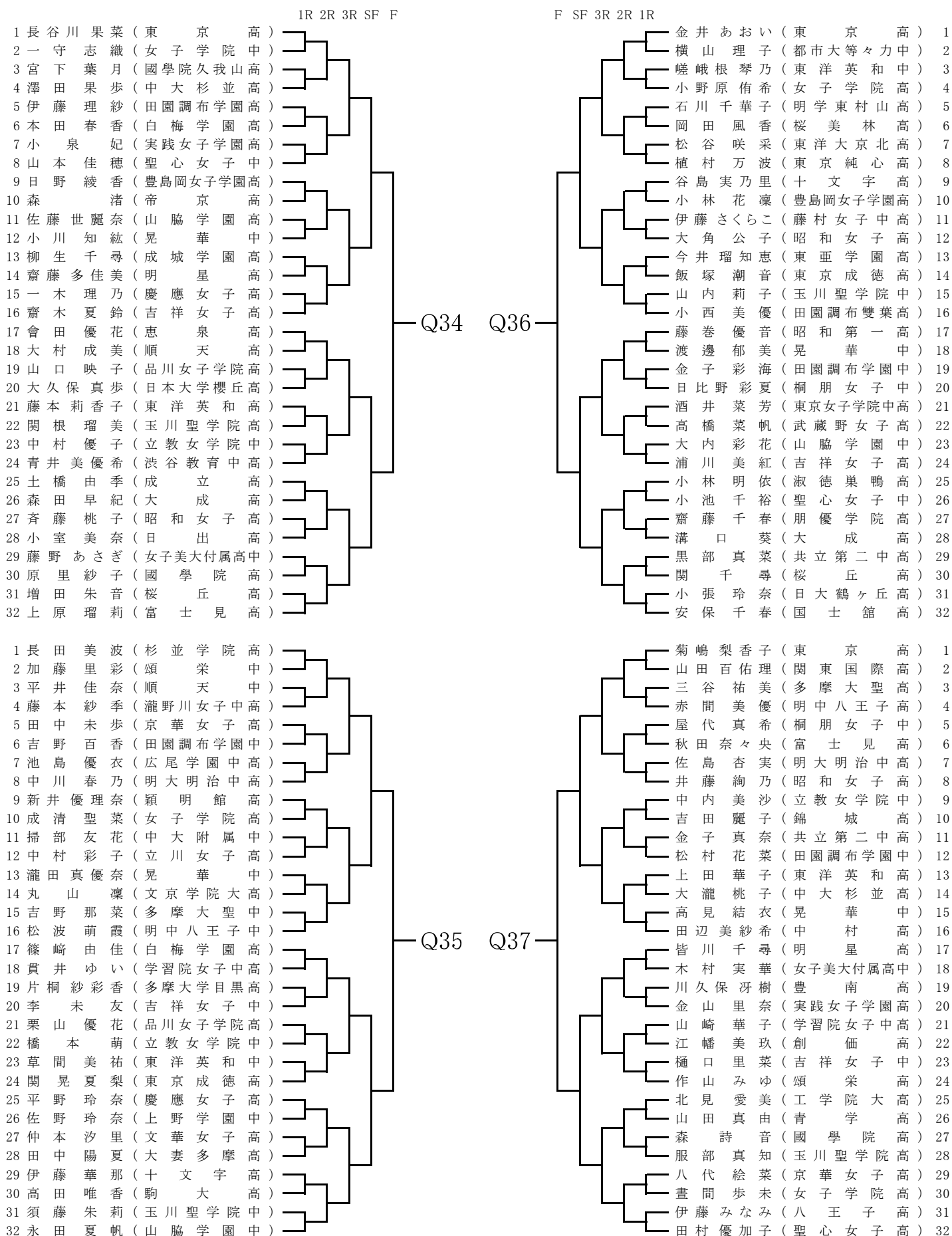
女子シングルス



女子シングルス

1R 2R 3R SF F																F SF 3R 2R 1R																																															
1 宮崎真帆 (錦城高)	2 BYE	3 加々良侑香 (杉並学院高)	4 川島里彩 (京華女子高)	5 佐藤麻由 (成立高)	6 今井日咲子 (玉川聖学院中)	7 江藤千聖 (國學院久我山高)	8 後藤優花 (実践女子学園高)	9 杉本春佳 (女子学院中)	10 熊澤里穂 (頌栄中)	11 児玉真優 (明学東村山高)	12 米優有 (中大附属高)	13 小林万莉菜 (順天中)	14 柏野舞 (桐朋女子中)	15 阿部奏 (上野学園中)	16 花田愛理香 (八雲学園高)	17 草島知葉 (晃華華中)	18 南美紗季 (田園調布学園中)	19 中村帆花 (昭和第一高)	20 高柳春香 (東洋英和高)	21 鈴木梨央 (立教女学院中)	22 菊地原澯 (桜美林高)	23 古厩春奈 (日大二高)	24 伊藤夏歩 (吉祥女高)	25 岡藤景 (穎明館高)	26 小林明日香 (中村高)	27 園部里菜 (明星高)	28 稲垣舞子 (富士見高)	29 浜田恵里子 (共立第二中高)	30 降旗清葉 (山脇学園高)	31 中川こころ (恵泉中)	32 大沼あかり (東京成徳中)	藤井緋里 (明星高)	新山美穂 (創価高)	上坂陽菜 (昭和女子高)	松本あずさ (中大附属中)	相生未咲 (駒大高)	佐藤奈々美 (文華女子高)	月村怜奈 (田園調布雙葉中)	堀村々香 (立教女学院高)	山本莉央 (聖心女子中)	岡田真由香 (明中八王子高)	中村妃奈子 (東洋英和中)	神亜実 (桐朋女子中)	高橋彩織 (大妻多摩高)	須加和 (朋優学院高)	西山菜瑚 (山脇学園高)	金田和恵 (晃華華高)	杉村涼美 (慶應女子高)	土川美璃 (桜丘中)	湯川梨奈 (大成高)	上杉優心 (学習院女子中高)	松井悠樹 (豊南高)	佐久間徳乃香 (日大鶴ヶ丘高)	鈴木七実 (品川女子学院中)	今井奈乃李 (東京見高)	松島奈々 (富士見高)	下平幸奈 (田園調布学園中)	辻真友香 (都市大等々力中)	内田しおり (吉祥女子高)	橋本明香里 (淑徳巣鴨高)	星茉悠子 (農大一高)	熊倉璃胡 (穎明館中)	丸島恵実 (順天高)
1 鐘木薫 (日体荳原高)	2 土屋花乃 (女子美大付属高)	3 秋山茜 (武蔵野高)	4 横山ちひろ (桜丘高)	5 中林葵 (帝京大高)	6 大野真依 (慶應女子高)	7 濱田絢希 (晃華中)	8 近藤温菜 (玉川聖学院高)	9 斎藤みずき (中大附属中)	10 松尾万輝 (ICU高)	11 薮押梨帆 (白梅学園高)	12 越間優 (山脇学園中)	13 熊谷菜穂 (女子学院中)	14 神遥香 (豊島岡女子学園高)	15 御手洗晴香 (下北沢成徳高)	16 圓尾悠希 (中大杉並高)	17 内山京香 (國學院高)	18 森脇ひなた (三田国際学園中)	19 森あずさ (明大明治中高)	20 伊藤晴香 (田園調布学園中)	21 志賀楓 (関東国際高)	22 大槻知世 (貞静学園高)	23 鈴木若葉 (多摩大学目黒高)	24 岡崎美琴 (順天高)	25 林玲衣香 (東洋英和中)	26 牧羽花 (大森学園高)	27 山内南穂 (多摩大聖中)	28 河合志帆 (法政高)	29 森萌乃香 (吉祥女子高)	30 宮田紫乃 (中央大学高)	31 安永彩乃 (中央大学高)	32 佐藤彩音 (東亜学園高)	中村さやか (聖心女子高)	萩野さつき (玉川聖学院中)	市岡望玖 (青学高)	宮島京香 (頌栄高)	竹内彩果 (明中八王子高)	石田理花子 (日本大学櫻丘高)	望月彩希 (女子学院中)	井みな (法園調布学園高)	柴田瞳 (田園調布学園高)	河原綾香 (恵泉中)	杉本彩美 (富士見高)	津田茉友子 (白梅学園高)	荒川瑚子 (慶應女子高)	伊賀沙綾 (東京高)	後埜上湖桜 (学習院女子中高)	高宮菜桜 (東京女子学院中高)	小野澤真由 (東京成徳中)	鈴木愛佳 (立教女学院中)	渋谷友香 (杉並学院高)	田熊めぐみ (豊島岡女子学園高)	平林美緒 (文京学院大高)	池田彩夏 (京華女子高)	遠藤瑞宜 (錦城高)	堀居鈴音 (山脇学園高)	三居初音 (神田女学園中)	荻野ありす (昭和女子中)	今井一乃 (昭和第一高)	鈴木理紗子 (二松學舎高)	森里咲 (晃華高)	宮本和佳 (吉祥女子高)	鈴木里奈 (中大附属高)	岡綾里 (中大附属高)

女子シングルス



女子シングルス

1R 2R 3R SF F												F SF 3R 2R 1R																																																																																																																
1 伊藤 優果 (山脇学園高)	2 細川 陽花 (昭和女子中)	3 羽田野 紗蘭 (東京成徳高)	4 佐々木 七星 (二松學舎高)	5 山本 千佳子 (共立第二中高)	6 遠藤 美希 (順天中)	7 池田 奈緒 (品川女子学院中)	8 山下 京香 (実践女子学園高)	9 閣 文佳 (桐朋女子中)	10 後藤 早紀 (かえつ有明中)	11 山田 愛弓 (明中八王子高)	12 多氣 真里奈 (玉川聖学院高)	13 渡辺 加奈 (大妻多摩中)	14 渡邊 琉璃 (中大附属中)	15 南 和佳奈 (田園調布学園高)	16 高橋 朋奈 (明学東村山高)	17 平川 杏優 (女子学院中)	18 櫻井 朝日 (日大二高)	19 松任谷 安珠 (学習院女子中高)	20 呉 佳真 (吉祥女子中)	21 武田 朋佳 (頌栄高)	22 市之瀬 真央 (文教大付中)	23 寺 島 菜々 (帝京高)	24 村 瀬 理奈 (十文字中)	25 栗村 詩乃 (中央大学高)	26 早川 由莉 (東京電機大高)	27 木下 奈菜子 (多摩大学目黒高)	28 吉澤 日奈子 (晃華高)	29 新関 琴美 (白梅学園高)	30 安 田 結 (聖心女子中)	31 上 向 里佳 (國學院高)	中 村 萌 (中大附属高)	2 田内 理紗子 (國學院久我山高)	3 新井 真由 (白梅学園高)	4 岩田 麻里奈 (渋谷教育中高)	5 近藤 茜 (女子学院高)	6 下谷 美穂 (関東国際高)	7 荻原 千咲乃 (穎明館中)	8 長田 早智子 (上野学園高)	9 関 琴紗 (駒大高)	10 宮下 和美 (田園調布学園中)	11 玉村 桜子 (吉祥女子高)	12 川上 さくら (藤村女子中高)	13 笠井 朱里 (錦城高)	14 泉 佑芽 (実践女子学園高)	15 吉田 沙 (大成高)	16 奥村 紗樹 (都市大等々力高)	17 信田 あみ (文華女子高)	18 大島 早紀子 (頌栄中)	19 細内 怜 (文京学院大高)	20 市橋 梨里香 (山脇学園中)	21 中村 誉子 (聖心女子中)	22 池田 綺実香苗 (学習院女子中高)	23 林橋 佳香 (玉川聖学院高)	24 村田 望 (桜丘高)	25 黒川 夏光 (東洋英和中)	26 園田 彩友 (豊島岡女子学園高)	27 岡野 奏子 (恵泉高)	28 大澤 晴香 (駿台高)	29 中松 森咲季 (松蔭高)	30 本 真優果 (杉並学院高)	1 中野 萌笑 (多摩大聖高)	2 石原 杏香 (法政高)	3 相崎 来安 (聖心女子高)	4 吉永 あみ (豊島岡女子学園高)	5 飯 島 遥 (大東大一高)	6 梶村 麻帆 (明星高)	7 内田 有香 (山脇学園中)	8 山田 真奈 (東洋英和高)	9 三田村 舞子 (恵泉高)	10 林 亜里朱 (農大一高)	11 志賀 郁香 (吉祥女子高)	12 南部 亜紀 (國學院久我山高)	13 八所 由依 (立教女学院高)	14 井川 遥香 (東亜学園高)	15 鶴田 佳奈 (貞静学園高)	16 岡本 春花 (順天中)	17 増田 みなみ (桜美林高)	18 村上 亜紀穂 (東洋大京北高)	19 元木 みか (潤徳女子高)	20 浅見 彩花 (日大鶴ヶ丘高)	21 入倉 美悠 (昭和女子中)	22 嶋田 あゆか (晃華高)	23 水沼 琴菜 (文京学院大中)	24 豊田 穂波 (明中八王子高)	25 谷 口 桜 (中大杉並高)	26 西郷 涼子 (富士見高)	27 永田 恵利佳 (東洋高)	28 川邊 愛美 (田園調布学園高)	29 斎藤 みなも (帝京大高)	30 宇野 いまり (東京高)	31 大塚 恭子 (京華女子高)	32 豊久野 乃花 (十文字高)	1 二宮 未歩 (明中八王子高)	2 大澤 乃々 (明大明治中高)	3 泉部 瑠菜 (吉祥女子高)	4 金城 菜々子 (文京学院大高)	5 玉水 美穂 (晃華高)	6 土佐 清美 (創価高)	7 二階堂 祐香 (國學院高)	8 松本 三奈 (三田国際学園高)	9 辰見 美聡 (武蔵野女子高)	10 長谷部 千乃 (東洋英和中)	11 中山 愛海 (京華女子高)	12 伊藤 優菜 (安田学園高)	13 奥村 奈生 (農大一高)	14 根本 彩奈 (共立第二中高)	15 植村 好香 (和洋九段高)	16 植村 萌加 (朋優学院高)	17 山本 イザベラ (瀧野川女子中高)	18 渡辺 けいと (昭和女子高)	19 中野 億佳 (女子大付属高)	20 星崎 菜乃 (立教女学院高)	21 小川 真穂 (女子学院高)	22 田上 江洲 (聖心女子中)	23 福山 麻衣 (淑徳巣鴨高)	24 福山 千尋 (大成高)	25 奥田 らら (山脇学園中)	26 神村 知花 (山脇学園中)	27 横山 莉子 (東京成徳高)	28 金田 美玲 (八雲学園高)	29 田園調布学園中)	30 小高 優菜 (大妻中野中高)	31 高橋 未有 (東京純心中)	32 野村 茉以 (慶應女子高)

女子シングルス

1R 2R 3R SF F												F SF 3R 2R 1R											
1	松本英理	(女子美大付属高)	1	山岸美桜	(杉並学院高)																		
2	小倉舞香	(明中八王子高)	2	藤井美里	(共立第二中高)																		
3	庄司薫	(桜美林高)	3	藤田碧月	(田園調布学園中)																		
4	林優希	(ICU高)	4	中嶋春奈	(大森学園高)																		
5	西川万智	(実践女子学園高)	5	清田葉月	(順天中)																		
6	松田美由	(京華女子高)	6	遠藤桜萌	(女子学院高)																		
7	田中夏美	(玉川聖学院中)	7	永貴真静	(東京成徳高)																		
8	中里真奈	(多摩大聖高)	8	鯨井美香	(貞静学園高)																		
9	深井晴	(國學院久我山高)	9	石川香	(頌栄高)																		
10	五味美雪	(明星高)	10	中村凛音	(立教女学院中)																		
11	天谷友香	(成立高)	11	須賀有咲	(駒大高)																		
12	伊藤貴美江	(富士見高)	12	青木悠里	(日大三中)																		
13	後藤沙弥子	(聖心女子高)	13	岡戸咲歩	(法政高)																		
14	下條衣緒	(吉祥女子高)	14	中嶋萌夏	(広尾学園中高)																		
15	芦名花野	(中川女子学院中)	15	横辻岩遥	(日大二高)																		
16	見浪花梨	(品川女子学院高)	16	村上恵瑠	(日大鶴ヶ丘高)																		
17	木村祐美	(東洋英和高)	17	相澤めぐみ	(豊島岡女子学園高)																		
18	井上春奈	(東京高)	18	金美怜	(渋谷教育中高)																		
19	永松真由子	(恵泉中)	19	田之上菜美	(吉祥女子高)																		
20	石川舞	(山脇学園高)	20	恩田まこ都	(三田国際学園高)																		
21	長子瑞歩	(田園調布学園高)	21	薮田まこ都	(品川女子学院高)																		
22	三浦舞	(穎明館中)	22	石塚佳菜	(十文字高)																		
23	高橋美優	(大妻多摩中)	23	引藤なぎさ	(瀧野川女子中高)																		
24	今石真佳	(農大摩高)	24	加藤詩織	(國學院高)																		
25	栗林真緒	(武蔵野高)	25	横山奈奈	(聖心女子中)																		
26	作山華穂	(中大杉並高)	26	萩野優理	(桐朋女子中)																		
27	斎藤美紗樹	(二松學舎高)	27	山部有沙	(中央大学高)																		
28	長谷川花奈	(昭和女子中)	28	小松綾花	(富士見高)																		
29	菊池優香	(学習院女子中高)	29	伊藤沙らら	(山脇学園中)																		
30	斉藤博花	(自由学園中高)	30																				
31	番場万由子	(錦城高)	31																				
32	鈴木詩織	(晃華高)	32																				

Q50												Q52											
1	木村希	(国本女子中高)	1	山崎莉央	(多摩大目黒中)																		
2	上杉有沙	(東洋英和中)	2	佐々木雪乃	(吉祥女子中)																		
3	瀧澤有紗	(田園調布雙葉中)	3	吉田桃子	(玉川聖学院高)																		
4	森絵伊見	(多摩大目黒高)	4	佐藤秀美	(創価高)																		
5	伊藤美香	(白梅学園高)	5	小幡亜美	(明星高)																		
6	小幡久美子	(青明学園高)	6	小金智葉	(東京朝鮮高)																		
7	勝田真唯	(啓明学園高)	7	森岡いづみ	(東京朝高)																		
8	安宅結明	(國學院高)	8	芦野真琴	(明中八王子中)																		
9	藤田華穂	(山脇学園高)	9	馬場美早	(田園調布学園高)																		
10	岡田瑶美	(順天高)	10	廣中葵	(國學院久我山高)																		
11	熊野水柚	(女子学院中)	11	岡田美優	(恵泉高)																		
12	武田なな	(聖心女子中)	12	安達悠花	(都市大等々力中)																		
13	柳町愛	(晃華高)	13	大久保幸香	(東京電機大高)																		
14	日野葵	(玉川聖学院高)	14	岡田莉那	(中大附属高)																		
15	上垣祐奈	(駒大高)	15	井口唯惟	(二松學舎高)																		
16	青樹真莉衣	(日本大学櫻丘高)	16	沢ゆみ子	(工学院大高)																		
17	宇佐美寧々	(中大附属高)	17	鹿野菜々子	(晃華高)																		
18	進士華	(富士見中)	18	河原佑美	(共立第二中高)																		
19	監物真保	(帝京大高)	19	熊王惠梨	(文教大付高)																		
20	徳田明侑美	(東洋高)	20	林優希	(朋優学院高)																		
21	平岡璃菜	(明学東村山高)	21	高橋真由	(実践女子学園高)																		
22	梅田かれん	(淑徳巣鴨高)	22	波多野茜	(順天高)																		
23	伊藤有希	(明中八王子高)	23	中村美来	(女子学院中)																		
24	野島聖	(多摩大聖高)	24	片岡悠	(大妻多摩高)																		
25	上杉実樹	(文京学院大高)	25	田島真愛	(山脇学園高)																		
26	袖山凜香	(東京女子学院中高)	26	守屋莉花	(東洋英和中)																		
27	米澤詩乃	(立教女学院中)	27	菅原麻由	(桐朋女子中)																		
28	水野春菜	(学習院女子中高)	28	上野天音	(東洋高)																		
29	渡辺理沙	(吉祥女子高)	29	山下陽菜	(東京成徳中)																		
30	橋本薫	(昭和女子高)	30	稲葉邑	(立教女学院高)																		
31	水野未涼	(田園調布学園中)	31	黒澤納乃子	(富士見中)																		
32	山本貴三香	(桜丘高)	32	五十嵐里緒	(明学東村山高)																		

女子シングルス

