

# 男子シングルス

1R 2R 3R SF F												F SF 3R 2R 1R																																																			
1 安藤隼太 (京華高)	2 BYE	3 秦龍永 (貞静学園高)	4 岡本隼弥 (都市大付属高)	5 坂本龍彌 (海城高)	6 高橋優太 (青山学院高)	7 北村風馬 (攻玉社)	8 辻敦 (高輪中)	9 中田開斗 (早稲田高)	10 加藤叶大 (農大一中)	11 町田侑也 (獨協高)	12 須賀健斗 (聖学院中)	13 大保古尚弘 (世田谷学園中)	14 奥山将己 (錦城中高)	15 湯田恭平 (桜丘中高)	16 渡辺健斗 (駒場東邦中)	17 畑川隼杜 (東京電機大高)	18 小野知也 (杉並学院中高)	19 原本豊光 (啓明学園中)	20 佐々木亮太 (日大三高)	21 川手颯人 (明中八王子中)	22 榎本希慎 (国学院久我山高)	23 藤代祐太 (開成中)	24 中村壮秀 (多摩大学目黒高)	25 芦川翔平 (足立学園高)	26 東郷颯 (かえつ有明中)	27 古賀誠啓 (芝浦工大中)	28 大和直記 (東京成徳高)	29 新井田雄大 (日出高)	30 大矢智司 (東京立正高)	31 笹部乙太郎 (成城学園中)	32 江口航 (芝)	山功貴 (明中八王子高)	2 BYE	3 中村陽太 (本郷高)	4 海部勇介 (学習院高)	5 久保有輝 (駒大高)	6 落合翔太 (巢鴨中高)	7 日野聡太 (獨協中)	8 野沢利哉 (日本学園高)	9 土井涼哉 (都市大等々力高)	10 川上智大 (成城学園中)	11 松嶋敬吾 (大成高)	12 井戸滉昇 (日大二高)	13 長谷川響 (城北高)	14 中澤憲祐 (帝京大高)	15 齊藤雄介 (帝法高)	16 豊田祐祐 (明学東村山高)	17 須藤圭祐 (早稲田中)	18 高橋拓也 (穎明館高)	19 浅見信孝 (青山学院中)	20 狩野雄太 (東京高)	21 寺田祥吾 (東京成徳高)	22 井上希太 (創価高)	23 若林宏樹 (成城高)	24 村祐樹 (杉並学院中高)	25 皆川陽 (開成中)	26 新谷優輝 (世田谷学園中)	27 中原涼 (暁星高)	28 鈴木虎太郎 (明大中野高)	29 黒田諒 (駒場東邦高)	30 玉川陽都 (錦城高)	31 中村建二 (中大附属高)	32
1 鈴谷悠斗 (成城学園高)	2 BYE	3 見目郁 (淑徳巣鴨高)	4 管波真 (日体荏原高)	5 丸山浩志 (大森学園高)	6 齊藤匠見 (上野学園高)	7 館野優洋 (東明洋)	8 鈴木孝太 (明大明治)	9 稲次俊太 (穎明館中)	10 高橋知希 (早大学院)	11 小池陸 (杉並学院中高)	12 小林海貴 (都市大等々力高)	13 飯塚裕也 (大東文化)	14 長谷山航大 (駒場東邦中)	15 酒匂景佑 (中大杉並高)	16 鈴木瑛友 (東京成徳高)	17 松本圭太 (日大一高)	18 福本敬 (東海大高輪台高)	19 伊藤和馬 (成城中)	20 川原健太 (日大二高)	21 森谷剛 (明星高)	22 本橋翔 (日大鶴ヶ丘高)	23 大野虎太郎 (日大豊山高)	24 丸川瑛 (開成高)	25 筒井佳祐 (中大附属高)	26 木村司 (共栄学園高)	27 宮野祐貴 (日大櫻丘高)	28 西廣洋平 (かえつ有明中)	29 福田雄一郎 (朋優学院高)	30 富屋海斗 (正則高)	31 倉上就伍 (工学院大中)	32 早坂将輝 (國學院高)	安藤洋祐 (東京成徳高)	2 BYE	3 米田尚弘 (開成高)	4 西城卓也 (渋谷教育渋谷高)	5 志茂坂拓 (関東一高)	6 浅古達郎 (八王子高)	7 金澤拓海 (農大一中)	8 水野英 (帝京高)	9 田畑文 (松蔭高)	10 横田悠一郎 (二松学舎)	11 中澤優樹 (多摩大学目黒高)	12 竹田航生 (安田学園)	13 黒田佳汰 (明星高)	14 小塚駿介 (工学院大高)	15 本田優人 (私立武蔵中)	16 池田知樹 (高輪中)	17 吉江陽成 (かえつ有明中)	18 立川修成 (文教大付中)	19 中村拓信 (青山学院高)	20 松波翔太 (法政)	21 幾竹光一郎 (創価高)	22 宇都優太郎 (早稲田中)	23 関川海都 (日大三高)	24 渡邊晃大 (東洋)	25 叶昇一 (獨協高)	26 吉村佳佑 (大森学園高)	27 堺将弘 (駒場東邦高)	28 外尾颯斗 (朋優学院高)	29 寶利光暉 (国士館高)	30 酒井冨輝 (大成高)	31 渡邊創 (国学院久我山高)	32 五十嵐健人 (成城学園高)
Q2												Q4																																																			
Q3												Q5																																																			

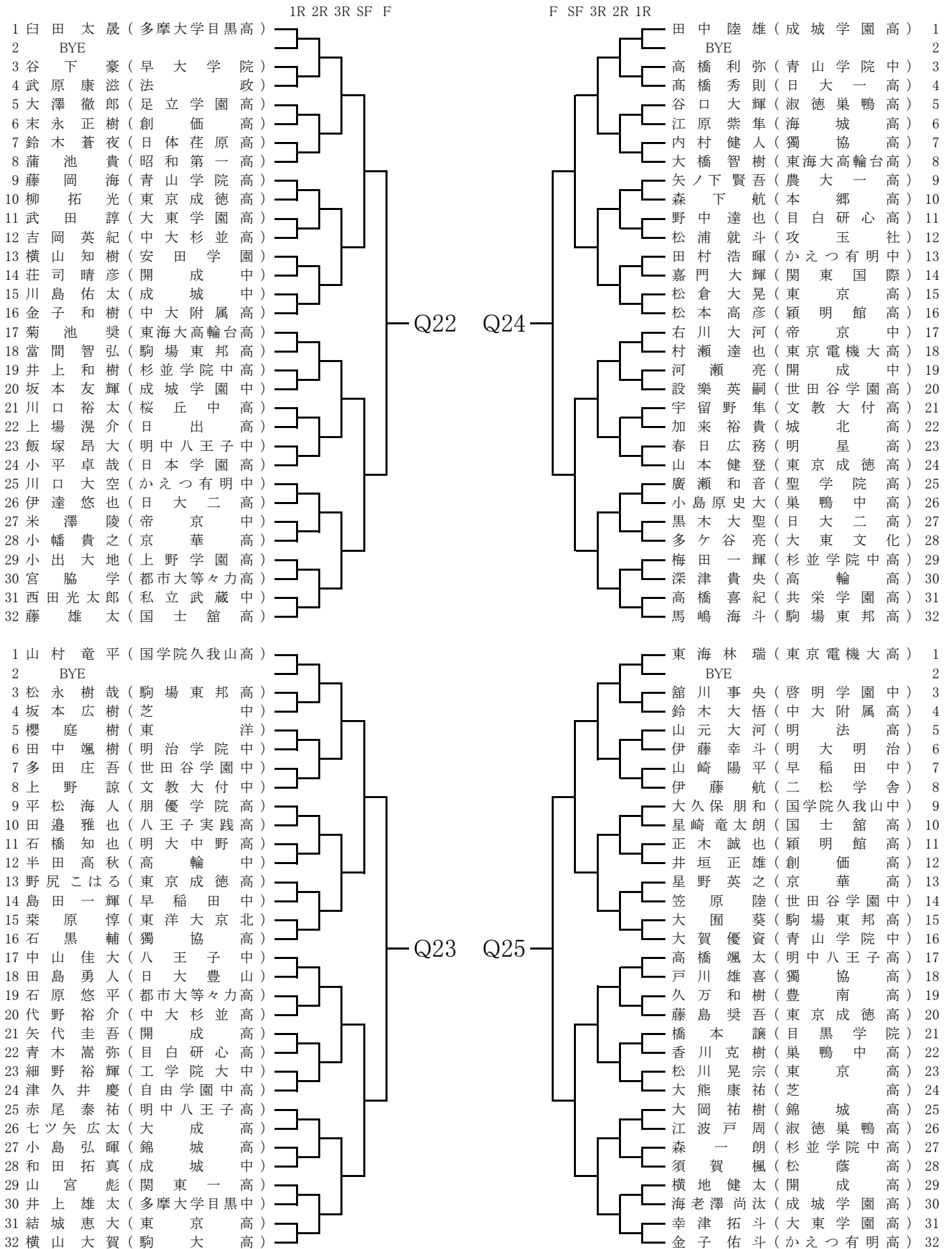




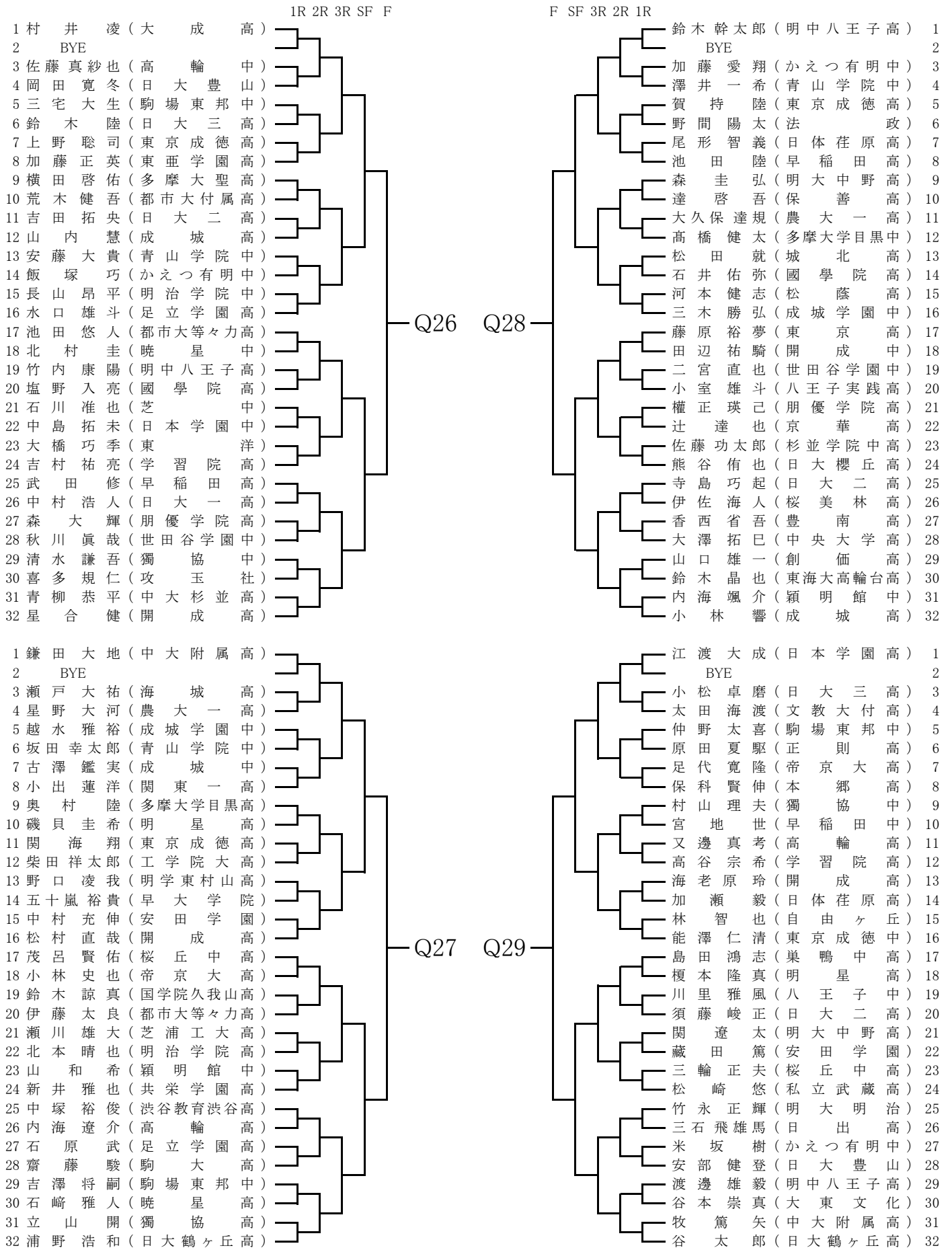
# 男子シングルス

		1R	2R	3R	SF	F	F	SF	3R	2R	1R		
1	栗屋輝 (中大附属高)											中村遼将 (桜美林高)	1
2	BYE											BYE	2
3	杉山正龍 (芝浦工大中)											国弘信一 (工学院大高)	3
4	清水遊斗 (駒大高)											大原真央 (早稲田中)	4
5	田島淳平 (中大杉並高)											佐藤匠 (かえつ有明中)	5
6	大槻勇陸 (かえつ有明中)											齊藤真賢 (杉並学院中高)	6
7	竹村創貴 (城北学高)											新田溪也 (開成中)	7
8	西出涼人 (青山学院中)											小田達也 (大一高)	8
9	野口友也 (保善学高)											鶴見楓 (共栄学園高)	9
10	石堂佑季 (創価学高)											弘重克樹 (芝南高)	10
11	藤田嗣雲 (世田谷学園中)											福島多一 (豊南高)	11
12	佐藤瑞起 (東洋大京北)											相馬渉 (農大一高)	12
13	高木龍之介 (高輪中)											辻野薫平 (東京高)	13
14	石見優輝 (明中八王子高)											平川絢也 (淑徳巢鴨高)	14
15	吉岡拓哉 (安田学園高)											深倉田泰雅 (聖大附属高)	15
16	細貝周平 (成城学高)											倉田志陽 (青山学院中)	16
17	片山颯人 (東京成徳中)											志村太隆宏 (攻玉社)	17
18	田島晃輝 (明治学院中)											内田佑毅 (明大中野高)	18
19	中村太一 (獨協中)											柏村梅男 (明中八王子高)	19
20	齊藤優摩 (日本学園高)											赤坂淳之介 (本郷高)	20
21	四ノ宮蒼也 (都市大等々力高)											西浦晋一郎 (成城中)	21
22	徳弘崇希 (海城学高)											青野友昭 (都市大等々力高)	22
23	渡邊隼平 (成城学園中)											梶匠磨 (朋北学院高)	23
24	阿部修太郎 (明大中野高)											小島鉄平 (明治学院高)	24
25	平野涼太 (足立学高)											原田了慶 (高輪中)	25
26	島崎聖史 (東京立正高)											藤井和毅 (東京成徳中)	26
27	安富有輝 (渋谷教育渋谷中)											新井教馬 (中央大学高)	27
28	平石瑛嗣 (國學院高)											渡邊貴史 (駒場東邦高)	28
29	大嶋理司 (桜丘中高)											内山清一 (創価学高)	29
30	富士直輝 (昭和第一高)											小澤圭伍 (多摩大学目黒高)	30
31	大矢隼輔 (駒場東邦中)												
32	伊草久峻 (開成高)												
Q16 Q18													
1	澁谷紀重 (多摩大聖高)											飯田竜也 (京華高)	1
2	BYE											BYE	2
3	久保田雄大 (明学東村山高)											宮田知弥 (晓星高)	3
4	西野正浩 (杉並学院中高)											和田葵海 (成城学園中)	4
5	戸澤光政 (穎明館高)											横山大河 (巢鴨中高)	5
6	篠崎智紀 (世田谷学園中)											藤原祥希 (成立学園高)	6
7	菅野愛士 (かえつ有明中)											瀧澤秀彰 (錦城高)	7
8	近藤 壘 (日大豊山中)											倉澤拓磨 (獨協中)	8
9	池上陽人 (東亜学園高)											木口拓哉 (帝京大高)	9
10	中川佑真 (東京立正高)											野口悠太 (明法高)	10
11	本山洋平 (聖学院高)											井出悠太 (明大明治)	11
12	小林英弘 (獨協中)											平野大介 (私立武蔵中)	12
13	三田村優希 (農大一高)											佐野圭徳 (世田谷学園中)	13
14	高野聖斗 (日本学園中)											石井隼輔 (上野学園高)	14
15	井上直也 (成城学園中)											伊藤貴裕 (穎明館中)	15
16	栗原大輔 (攻玉社)											加田拓海 (啓明学園高)	16
17	横田勇大 (日大三高)											木村潤平 (早稲田中)	17
18	渡邊拓斗 (大成高)											福島広大 (明星高)	18
19	穴戸祥英 (東京成徳高)											西真生 (正則高)	19
20	松島良太 (東洋高)											馬場範 (東京電機大高)	20
21	若山太郎 (学習院高)											鮎澤周作 (松蔭高)	21
22	齋藤匠 (青山学院高)											梶原聖人 (芝浦工大高)	22
23	野田正暉 (晓星中)											池田健人 (大東文化高)	23
24	西村和愛 (国立音楽大附属高)											石川博章 (駒場東邦高)	24
25	福岡壱成 (駒場東邦高)											竹之下俊輔 (かえつ有明中)	25
26	川島健太郎 (大東文化高)											服部賢人 (学習院高)	26
27	菅原貴博 (朋優学高)											宅健吾 (国学院久我山高)	27
28	今井拓哉 (日大二高)											宇野睿 (東京成徳中)	28
29	柏木慧太 (日大櫻丘高)											石井昌樹 (足立学園高)	29
30	中曾根慶彦 (都市大附属高)											山下健太 (海城高)	30
31	松岡由起 (成城中)												
32	大澤優 (京華高)												
Q17 Q19													

# 男子シングルス



# 男子シングルス





# 男子シングルス

1R 2R 3R SF F												F SF 3R 2R 1R																																																			
1 吉澤 秀哉 (明大明治)	2	3 七尾 将英 (開成高)	4 池田 竜史 (昭和第一高)	5 廣田 瞬 (駒場東邦高)	6 中島 淳志 (駒場大高)	7 細野 宗磨 (成城学園中)	8 大川 祥汰 (芝浦工大高)	9 高橋 雄太郎 (成城城中)	10 川 渕 拓 (国学院久我山高)	11 堀口 悠悟 (日大一高)	12 今井 一輝 (海城高)	13 植橋 禎史 (東洋)	14 鈴木 遼太郎 (農大一高)	15 萩原 隆太 (高輪高)	16 石井 啓太 (大東学園高)	17 児嶋 拓朗 (中大附属中)	18 二瓶 元太 (松蔭高)	19 堂前 悠輝 (工学院大高)	20 中尾 善一 (杉並学院中高)	21 藤本 弘毅 (渋谷教育渋谷高)	22 庄古 芳樹 (東京成徳高)	23 小林 拓矢 (明中八王子高)	24 小田 代涼 (暁星高)	25 佐野 拓海 (関東一高)	26 高倉 侑杜 (青山学院高)	27 大碓 聖将 (早稲田中)	28 新居 邦大 (巣鴨中高)	29 和田 楓 (東海大高輪台高)	30 栗原 優太 (東京高)	31 湯川 慎之助 (かえつ有明中)	32 小林 航季 (明学東村山高)	飯田 直毅 (芝高)	2	3 磯島 遼太郎 (淑徳巣鴨高)	4 井上 源貴 (駒場東邦高)	5 長谷川 洋介 (帝京大高)	6 黒崎 峻 (高輪中)	7 伊藤 朋貴 (明中八王子中)	8 片山 雄介 (東京成徳中)	9 田嶋 郁斗 (東洋)	10 木下 和也 (日大二高)	11 大中 望実 (成城学園中)	12 小笠原 数馬 (開成高)	13 名地 大輔 (八王子実践高)	14 小塩 良太 (都市大等々力高)	15 小荒 牧甲登 (獨協高)	16 清野 甲介 (国士舘高)	17 西 長門 (本郷高)	18 代田 陸 (日大櫻丘高)	19 坂上 舜 (足立学園高)	20 佐藤 馨 (海城高)	21 平林 大生 (多摩大聖高)	22 中村 楓 (かえつ有明中)	23 東村 航平 (国学院久我山高)	24 竹橋 賢人 (杉並学院中高)	25 岡 凌輝 (大東学園高)	26 進藤 海人 (大東学園高)	27 景山 颯 (学習院高)	28 柏木 雄貴 (國學院高)	29 花房 正一 (明法高)	30 濱崎 俊一 (早稲田中)	31 神康 貴 (都市大付属高)	32 大野 景信 (帝京高)
Q36												Q38																																																			
1 石井 貴之 (成城学園高)	2	3 横山 正博 (創価高)	4 奥 洗仁 (東京成徳中)	5 中屋 拓道 (日大三高)	6 小川 慎之介 (多摩大学目黒中)	7 桑田 陽平 (日大二高)	8 青木 祐太郎 (都市大等々力高)	9 宇津木 克哉 (八王子中)	10 太田 拓実 (城北高)	11 中村 太一 (文教大付高)	12 前田 隼人 (青山学院高)	13 吉岡 淳太 (成城中)	14 野秋 拓真 (本郷高)	15 立川 翔太 (国士舘高)	16 園原 榛木 (大成高)	17 久保 龍哉 (駒場東邦中)	18 後藤 竜磨 (朋優学院高)	19 永易 和樹 (農大一高)	20 高橋 真祥 (東洋大京北)	21 尾科 光太郎 (獨協中)	22 藤田 遼 (早大学院)	23 吉村 昭宏 (私立武蔵中)	24 三上 陸 (工学院大高)	25 須賀本 侑太 (開成高)	26 石井 開人 (穎明館中)	27 米山 康平 (東京立正高)	28 小坂 佳裕 (かえつ有明高)	29 藁品 麟太郎 (攻玉社)	30 御法 川晋 (中大附属高)	31 箱石 晶世 (世田谷学園中)	32 椎橋 聖也 (日体荏原高)	山崎 洋平 (明学東村山高)	2	3 横山 裕生 (明大中野高)	4 川野 佑太 (成城高)	5 森 健一郎 (世田谷学園中)	6 小堀 光輝 (日本学園中)	7 山田 健人 (芝高)	8 田中 智大 (大成高)	9 木 琳太郎 (芝浦工大高)	10 三田 周平 (日大一高)	11 三好 陸 (二松学舎)	12 小林 大晃 (明星高)	13 二宮 信明 (成立学園)	14 出雲 屋勇斗 (東京成徳高)	15 手嶋 克彰 (東海大高輪台高)	16 菊地 礼 (かえつ有明)	17 中川 寛之 (日大豊山)	18 山田 陸 (明中八王子高)	19 坂原 圭祐 (高輪高)	20 野田 淳貴 (穎明館中)	21 高橋 鈴太郎 (中大杉並高)	22 細川 直弥 (明大明治)	23 藤本 翼 (多摩大学目黒高)	24 松田 孝樹 (明治学院高)	25 高橋 宙太 (安田学園)	26 舞鶴 浩太郎 (渋谷教育渋谷中)	27 中 辻 諒 (駒場東邦高)	28 野河 優貴 (開成高)	29 小山 雄之 (成城学園中)	30 中村 光佑 (錦城高)	31 三浦 真 (都市大等々力中)	32 鈴木 慶吾 (青山学院高)
Q37												Q39																																																			



# 男子シングルス

1R 2R 3R SF F												F SF 3R 2R 1R																						
1	上田 晋太郎	(成城高)																					1	諏訪 佑樹	(東京成徳高)									
2	BYE																						2	BYE										
3	吉田 昂生	(中央大学高)																					3	松谷 諒	(東洋)									
4	中脇 和也	(日大豊山高)																					4	高橋 洸貴	(明中八王子高)									
5	黒岩 延弥	(農大一高)																					5	山田 楽	(開成高)									
6	福元 大介	(明中八王子中)																					6	丸山 隆正	(成城高)									
7	田辺 一真	(二松学舎高)																					7	奥山 拓吾	(明治学院高)									
8	岩山 裕佑	(東京成徳高)																					8	神園 吾人	(明成館中)									
9	櫻井 航太郎	(朋優学院高)																					9	金子 直也	(大成高)									
10	柴田 理生	(獨協中)																					10	久保田 奎吾	(攻玉社)									
11	豎山 瑛	(成立学園中)																					11	川畑 倫太郎	(駒場東邦中)									
12	岡本 祐弥	(足立学園高)																					12	星野 雄飛	(日大二高)									
13	白田 凌也	(芝浦工大中)																					13	水野 開	(松蔭高)									
14	豊島 肇	(中大附属高)																					14	八巻 諒	(東洋大学京北)									
15	木村 大我	(成城学園中)																					15	小磯 颯人	(青山学院高)									
16	木村 柁弥	(上野学園中)																					16	小菊 元司	(淑山巣鴨中)									
17	瀧上 耕平	(穎明館中)																					17	山田 玲司	(杉並学院中高)									
18	佐藤 佑史	(日大三中)																					18	三谷 悠	(世田谷学園中)									
19	福原 直紀	(開成高)																					19	長谷川 裕輝	(海城高)									
20	福江 大樹	(錦城高)																					20	池田 友彦	(獨協高)									
21	伊勢 悠一	(杉並学院中高)																					21	豊田 敦也	(成城学園高)									
22	森 勇太郎	(早稲田中)																					22	久田 智司	(駒大高)									
23	小林 稜	(豊南高)																					23	馬場 大河	(創価高)									
24	多島 文哉	(東京立正高)																					24	土屋 大知	(かえつ有明高)									
25	恵木 峻央	(かえつ有明高)																					25	堀井 純太	(錦城高)									
26	江崎 大航	(攻玉社)																					26	藤原 隆太郎	(都市大付属高)									
27	矢島 理勢	(青山学院高)																					27	古川 諒	(國學院高)									
28	原 巧	(工学院大高)																					28	柳本 和暉	(日出高)									
29	長野 健史郎	(国学院久我山高)																					29	長澤 亮輔	(明学東村山高)									
30	菊地 修太郎	(城北高)																					30	片岡 新	(京華高)									
31	中村 浩萌	(巣鴨中高)																					31	飯塚 貴之	(東京成徳高)									
32	石川 稜也	(駒場東邦高)																					32	松本 健弘	(中大附属高)									

1	守田 大輝	(明大明治)																					1	金井 聡一郎	(文教大付高)									
2	BYE																						2	BYE										
3	長谷川 廉	(世田谷学園高)																					3	伊藤 直輝	(大東学園高)									
4	藤井 智章	(日大二高)																					4	栗屋 衛	(多摩大聖中)									
5	中村 鴻	(聖学院高)																					5	久保 寿広	(学習院高)									
6	吉田 優太	(共栄学園高)																					6	池田 稔朗	(都市大等々力高)									
7	伊藤 隼	(東京高)																					7	井貫 介	(明之星高)									
8	林 一輝	(目黒学院)																					8	堀井 敬介	(駒場東邦高)									
9	篠田 優太郎	(成城学園中)																					9	小森 純平	(法政)									
10	磯脇 龍希	(昭和第一高)																					10	加藤 慎也	(世田谷学園中)									
11	齋藤 慶紀	(東京成徳高)																					11	佐川 寛太	(東京高)									
12	若林 航一	(多摩大学目黒高)																					12	北村 天志	(早稲田高)									
13	津田 竜成	(明大中野高)																					13	萩原 大貴	(開成高)									
14	波多江 勇樹	(暁星高)																					14	徳岡 広大	(多摩大学目黒高)									
15	鈴木 大亮	(正則高)																					15	李 鵬	(城北高)									
16	深町 多千尋	(朋優学院高)																					16	澤信 吾	(中央大学高)									
17	小平 竜太郎	(豊南高)																					17	大石 尊人	(日本学園高)									
18	奥村 晃明	(農大一中)																					18	今井 浩貴	(成城学園中)									
19	横山 駿	(関東一高)																					19	後藤 瑠風	(芝浦工大中)									
20	川田 祥諒	(駒場東邦高)																					20	林 裕二	(帝京大高)									
21	笹治 良太郎	(芝高)																					21	船橋 駿介	(かえつ有明中)									
22	武村 宏俊	(貞静学園高)																					22	大津 洋	(獨協中)									
23	神村 光洋	(安田学園高)																					23	高野 海	(足立学園高)									
24	數家 拓実	(関東国際)																					24	間 勇人	(正則高)									
25	阿部 耀太郎	(日本学園高)																					25	柴田 悠司	(芝高)									
26	坂根 亮太	(早稲田中)																					26	原野 恭輔	(日大櫻丘高)									
27	安達 洋輔	(都市大等々力高)																					27	松川 亮太	(私立武蔵中)									
28	畠山 翔汰	(桜丘中高)																					28	田宮 好章	(保善高)									
29	鴨川 航太郎	(高輪中)																					29	当麻 祐介	(八王子高)									
30	原田 大輝	(東亜学園高)																					30	沖田 大河	(東京成徳高)									
31	中塚 智仁	(渋谷教育渋谷中)																					31	兼杉 駿	(青山学院中)									
32	永柄 健太郎	(八王子高)																					32	増田 佳祐	(明中八王子高)									

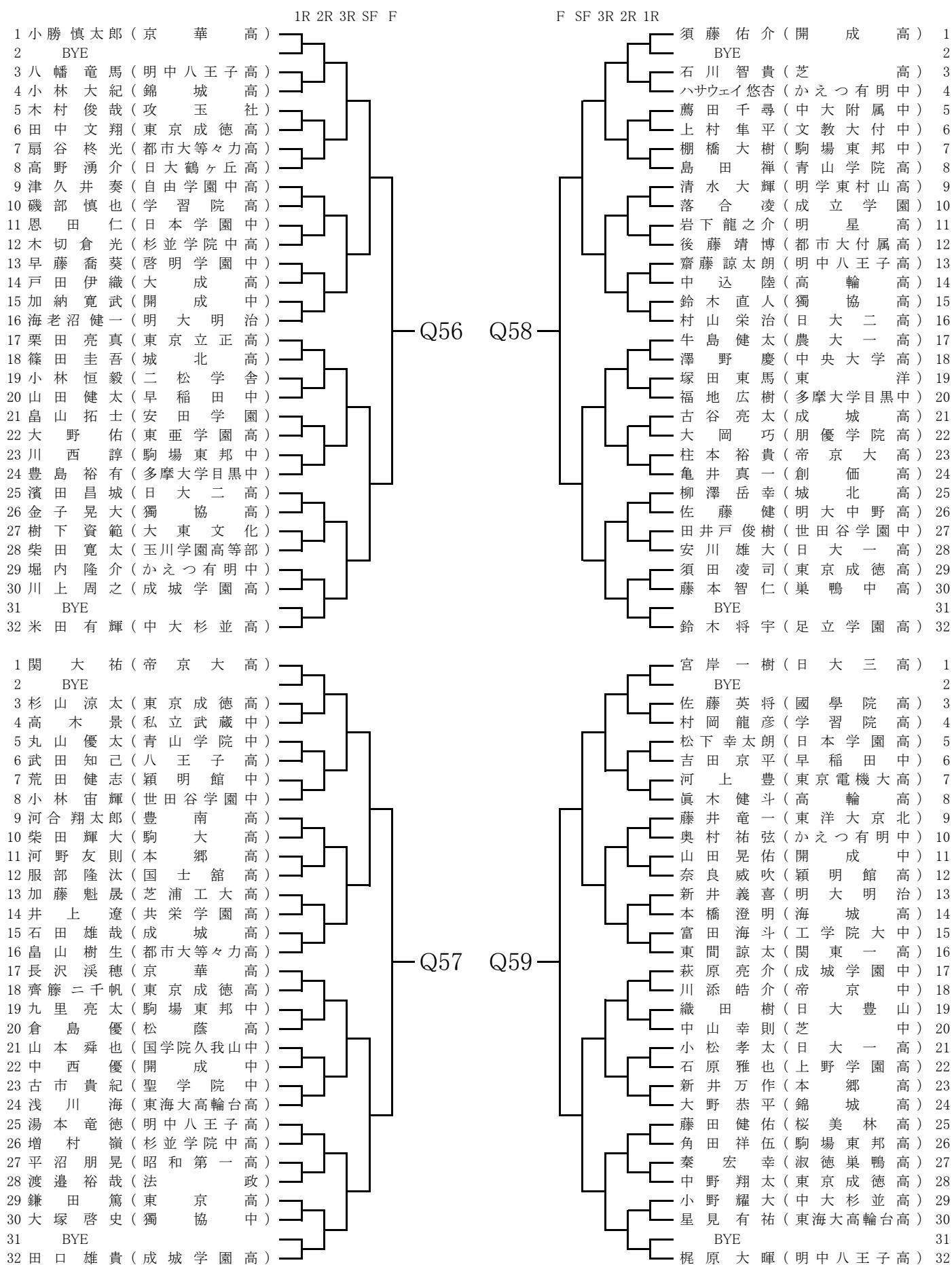
# 男子シングルス

		1R	2R	3R	SF	F		F	SF	3R	2R	1R		
1	藤田 雄士 (農大 一 高)												1	小野島 健太 (東京成徳高)
2	BYE												2	BYE
3	菅野 博斗 (帝京高)												3	土江 悠人 (成城学園中)
4	萩原 永吉 (杉並学院中高)												4	野村 篤史 (早稲田中)
5	岡崎 智哉 (早稲田高)												5	岡部 力輝 (成城高)
6	渡邊 勇人 (大成高)												6	宮川 翔 (明大中野高)
7	三村 嶺 (国学院久我山高)												7	柏木 流音 (自由学園中高)
8	端 真徳 (成城高)												8	藤田 一輝 (安田学園)
9	前田 賢司 (創価高)												9	小林 寿和 (自由ヶ丘)
10	大関 遼 (都市大等々力高)												10	吉岡 龍也 (芝浦工大中)
11	秋富 友佑 (駒場東邦高)												11	東 諒哉 (開成中)
12	鎌田 航 (成城学園中)												12	平沼 祥人 (目白研心高)
13	魯 彰修 (渋谷教育渋谷高)												13	岩崎 海渡 (桜美林高)
14	眞 嶋稜 (かえつ有明中)												14	中村 健太 (八王子実践高)
15	三宅 俊弘 (日大三高)												15	平谷 山光 (明星高)
16	宮澤 裕樹 (中大杉並高)												16	城谷 吏玖 (創価高)
17	寺出 岳人 (工学院大高)						Q46	Q48					17	合田 圭佑 (多摩大学目黒高)
18	杉田 一真 (開成中高)												18	桑山 信太郎 (東京成徳高)
19	平原 健太郎 (淑徳巣鴨高)												19	岡野 琉海 (帝京大高)
20	栗野 晃一 (東京成徳高)												20	小田 睦也 (昭和第一高)
21	水無瀬 祐真 (海城高)												21	山上 貴士 (立教池袋高)
22	内林 健悟 (日大豊山高)												22	小林 篤史 (かえつ有明中)
23	岩切 昂聖 (文教大付中)												23	新木 貴大 (日大豊山高)
24	梅本 拓也 (穎明館高)												24	斉藤 橋蔵 (日体荏原高)
25	安藤 幹太 (共栄学園高)												25	米澤 有瑠太 (学習院高)
26	杉山 悠 (日大二高)												26	平野 光樹 (獨協中)
27	一志 太友 (関東一高)												27	栗山 匠 (大成高)
28	小磯 涼太 (東海大高輪台高)												28	砂川 朝春 (豊南高)
29	藤原 伸二 (高輪高)												29	盛野 晃平 (明大明治高)
30	玉越 飛鳥 (日大一中)												30	本橋 佑太 (明中八王子高)
31	梶原 英樹 (青山学院高)												31	島崎 成朗 (東京電機大高)
32	五十嵐 大輝 (本郷高)												32	
1	菅原 大周 (国士舘高)												1	和野 佑太 (明大中野高)
2	BYE												2	BYE
3	上野 瑛 (開成高)												3	小林 祐輝 (青山学院高)
4	鎗屋 亮 (大東文化)												4	松宮 侑亮 (城北高)
5	堀口 祐孝 (明中八王子高)												5	渋谷 有亮 (錦城高)
6	長谷川 健人 (聖学院高)												6	宮永 亮英 (駒場東邦中)
7	竹内 想 (明大明治)												7	志村 広太郎 (二松学舎)
8	廣瀬 誠 (杉並学院中高)												8	木友 裕 (貞静学園高)
9	梅田 亮 (日出高)												9	黒田 匠真 (成文立学園)
10	永峰 大軌 (巣鴨中高)												10	入来 拓己 (大東文化)
11	柳澤 一弥 (明法高)												11	古川 蒼太 (啓明学園中)
12	牧 隼隼 (中大附属高)												12	福島 朋希 (国学院久我山高)
13	小野田 翔太 (日本学園高)												13	福川 歩 (明学東村山高)
14	渡辺 雄也 (攻玉社)												14	大場 大地 (松蔭高)
15	久下 雄大 (駒場東邦中)												15	荒木 田陽 (日大二高)
16	ウィルコックス 寛 (獨協高)												16	山本 敏之 (成城)
17	島田 頌大 (都市大附属高)						Q47	Q49					17	奥野 和馬 (世田谷学園高)
18	今野 颯太 (東亜学園高)												18	田中 柊生 (安田学園)
19	外村 駿 (成城学園中)												19	内田 尚吾 (東京成徳高)
20	植松 隆史 (朋優学院高)												20	木村 友宣 (本郷高)
21	白坂 蒼志 (共栄学園高)												21	法華 津孝哉 (私立武蔵中)
22	能澤 豪紀 (東洋)												22	西野 丈太 (多摩大学目黒高)
23	溝口 拓輝 (駒大星高)												23	別所 透尉 (成城学園中)
24	菅野 凜太郎 (明星高)												24	関山 大器 (開成高)
25	秋山 拓 (青山学院中)												25	片山 瑛介 (中大杉並高)
26	早間 琢登 (東京成徳高)												26	石坂 航平 (都市大等々力高)
27	高島 朋希 (暁星高)												27	八下 田龍樹 (穎明館中)
28	松原 達也 (足立学園高)												28	島 亮太郎 (杉並学院中高)
29	泉澤 知宏 (京華高)												29	五十嵐 悠人 (上野学園高)
30	山岸 裕太 (世田谷学園中)												30	金子 颯 (学習院高)
31	影山 遼太郎 (芝大三高)												31	渡辺 樹生 (農大一中)
32	青木 雅也 (日大三高)												32	天野 広夢 (明中八王子高)

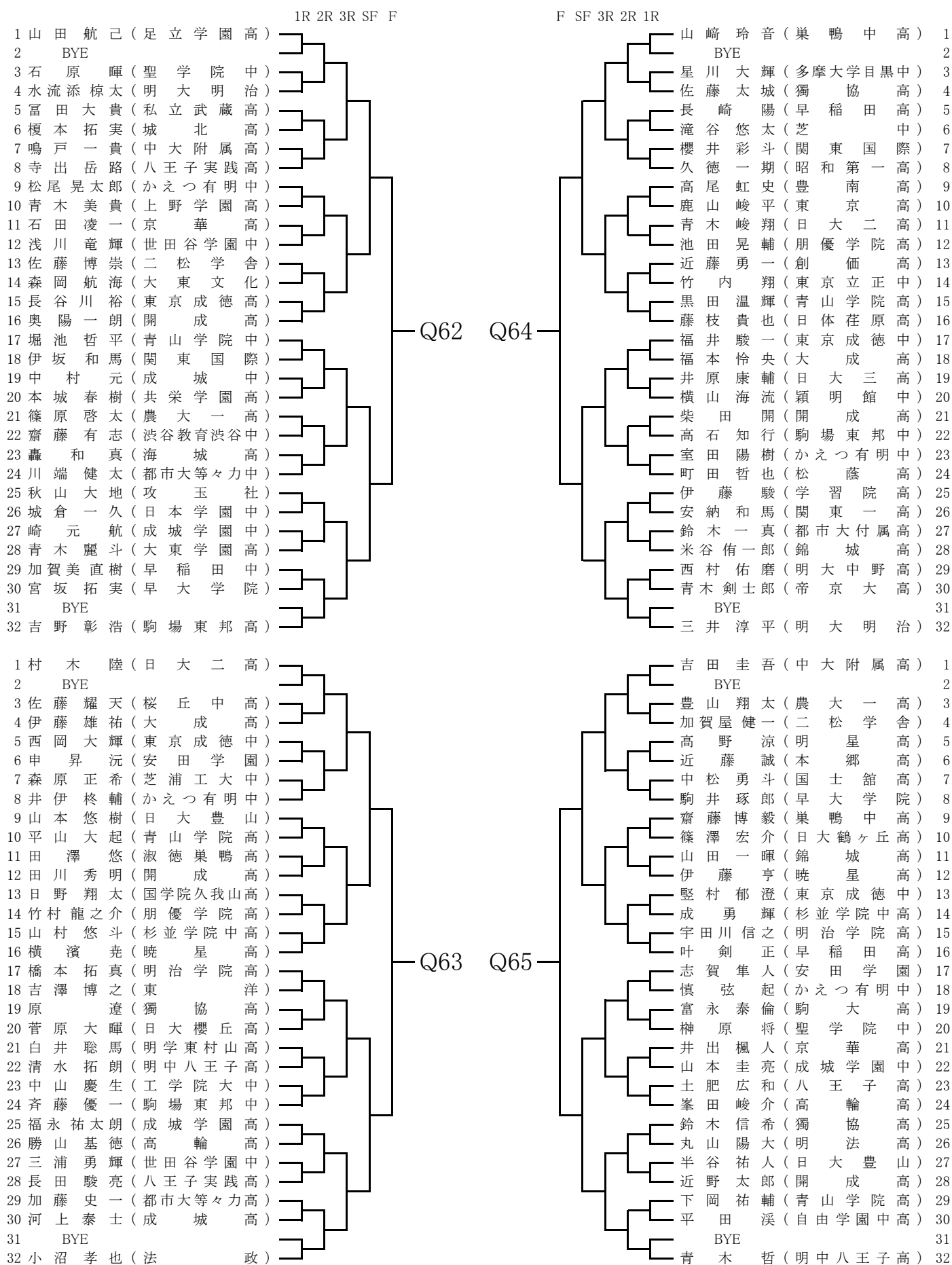
# 男子シングルス

1R 2R 3R SF F												F SF 3R 2R 1R													
1	柏田和哉	(かえつ有明高)																					1	小野田和晃	(京華高)
2	BYE																						2	BYE	
3	刀祢直樹	(獨協高)																					3	天水阜輔	(都市大等々力高)
4	齋陽日樹	(八王子実践高)																					4	宇田川大輝	(駒場東邦中)
5	富永大雅	(高輪中)																					5	折川航暉	(獨協高)
6	土田龍太郎	(朋優学院高)																					6	長野世那	(芝学東村山高)
7	濱田峻介	(帝京高)																					7	沢田晃郷	(明学東村山高)
8	佐藤一樹	(国士舘高)																					8	小島望洋	(関王子高)
9	佐伯建哉	(桜丘中高)																					9	高橋拓海	(関東一高)
10	中谷剛星	(大成高)																					10	中田匠海	(農大一中)
11	清水侑高	(早稻田中)																					11	中村優太	(かえつ有明中)
12	篠村晴椰	(目白研心高)																					12	渡辺亮	(日大豊山高)
13	住川聖也	(日大一高)																					13	櫻井耀亮	(朋優学院高)
14	白井翔大	(日出高)																					14	川上宰	(開成中)
15	須賀亮太	(二松学舎高)																					15	北村峻太郎	(海城高)
16	田村尚也	(國學院高)																					16	福島光峻	(私立武蔵高)
17	米谷友宏	(駒場東邦中)																					17	村光鴻	(成城学園中)
18	柴田朋彦	(早大学院)																					18	森直彦	(日本学園中)
19	上野貴大	(穎明館中)																					19	富永晴斗	(東京高)
20	後藤学宣	(海城高)																					20	新井優平	(巢鴨中高)
21	前田哲平	(東海大高輪台高)																					21	富田雄音	(高輪中)
22	山崎紘史	(桜美林高)																					22	柳川啓吾	(中央大学高)
23	安達一岳	(淑徳巣鴨高)																					23	出原洋平	(早稲田中)
24	木村優	(東京成徳中)																					24	海津泰雅	(青山学院高)
25	西尾任久	(青山学院中)																					25	山岸泰樹	(世田谷学園中)
26	鈴木理久	(安田学園中)																					26	高橋直暉	(多摩大聖中)
27	玉川大暉	(中大附属高)																					27	宮田俊平	(穎明館中)
28	諏訪陽一	(東洋高)																					28	米持賢	(成城中)
29	梅田雄介	(世田谷学園高)																					29	萩原陸	(大成高)
30	太田英徹	(日大二高)																					30	BYE	
31	川合悠貴	(開成中)																					31	宿南拓海	(日大三高)
32	谷垣絢也	(足立学園高)																					32	池田啓真	(駒場東邦高)
1	落合秀明	(大東学園高)																					1	村上浩基	(朋優学院高)
2	BYE																						2	BYE	
3	桶川連	(駒場東邦中)																					3	豊島慧志	(駒大高)
4	江澤瞭	(開成高)																					4	森滉平	(農大一中)
5	宮内航河	(杉並学院中高)																					5	磯部友一	(東洋高)
6	原田紘多	(成城学園中)																					6	上田峻弘	(正則高)
7	前野海翔	(多摩大目黒中)																					7	清水遼	(世田谷学園中)
8	五月女勝汰	(東京高)																					8	中井隆文	(国学院久我山中)
9	富永将悟	(暁星高)																					9	樋口祥平	(東京成徳高)
10	猪飼啓太	(明大明治)																					10	茶木基弘	(工学院大中)
11	齋藤諒人	(芝中)																					11	高山寛明	(京華商業)
12	尾崎郁也	(かえつ有明中)																					12	大西崇寛	(暁星高)
13	元木仁郎	(工学院大高)																					13	永山泰樹	(中大杉並高)
14	大内駿哉	(明中八王子高)																					14	地曳拓人	(かえつ有明中)
15	三戸森祐紀	(東京成徳高)																					15	神野航平	(共栄学園高)
16	杉浦龍太	(文教大付高)																					16	今井皓	(成城高)
17	岡本俊	(関東国際)																					17	原水樹	(多摩大目黒高)
18	三村隼右	(芝浦工大中)																					18	徳永陽貴	(足立学園高)
19	永田晃貴	(巢鴨中高)																					19	萩本晃大	(明治学院中)
20	藤本大統	(成城中)																					20	森脇健太	(青山学院高)
21	武田陸	(法政大)																					21	藤齋千輝	(日大一高)
22	栗岩伸之介	(国学院久我山高)																					22	梅田千聡	(日本郷高)
23	春口奎太	(明大中野高)																					23	三宅理永	(日大三高)
24	根岸知輝	(明星高)																					24	中嶋泰雅	(高輪中)
25	永井正之	(創価高)																					25	船山稜平	(中大附属高)
26	白井優路	(早稻田中)																					26	村松和希	(淑徳巢鴨高)
27	伊藤樹	(東京成徳高)																					27	福島大	(開成中)
28	尾身政晃	(帝京高)																					28	BYE	
29	太田沙ふ	(日体荏原高)																					29	黒澤駿	(成城学園高)
30	川名達矢	(大森学園高)																					30		
31	BYE																						31		
32	田村圭一朗	(京華高)																					32		

# 男子シングルス



# 男子シングルス



# 男子シングルス

1R 2R 3R SF F											F SF 3R 2R 1R													
1	松本紀博	(明大明治)																				1	中村毅	(青山学院高)
2	BYE																					2	BYE	
3	黒岩裕太	(日大二高)																				3	沖野真嵩	(工学院大高)
4	加藤功基	(駒場東邦中)																				4	阿部智也	(東洋)
5	村上裕二郎	(共栄学園高)																				5	細川陽平	(芝高)
6	澤田伶玖	(日大一高)																				6	菅原裕太	(桜丘中高)
7	安藤健	(東亜学園高)																				7	西村拓真	(明中八王子中)
8	高橋光	(大森学園高)																				8	加藤直輝	(国学院久我山高)
9	井田善文	(海城高)																				9	正木泰誠	(正則高)
10	篠平龍一	(帝京高)																				10	會田智紀	(穎明館中)
11	松波良生	(学習院高)																				11	橋本拓人	(法政)
12	大川優斗	(東京成徳高)																				12	東樹生	(獨協高)
13	広井峻史	(都市大等々力高)																				13	佐々木健成	(東海大高輪台高)
14	田村光	(私立武蔵中)																				14	山本駿	(桜美林高)
15	原慎一郎	(芝高)																				15	坂井龍	(杉並学院中高)
16	林昂志	(農大一高)																				16	伊藤徹	(都市大等々力高)
17	鈴木智大	(目白研心高)																				17	浅野雄介	(高輪台高)
18	菊井碧斗	(世田谷学園中)																				18	石野慎太郎	(朋優学院高)
19	松浦悠希	(中大附属高)																				19	滝澤遙輝	(文教大付高)
20	立川輝	(開成高)																				20	井川瑛介	(暁星高)
21	許拓帆	(早稲田高)																				21	皆川滉平	(本郷高)
22	関淳宏	(東洋大京北)																				22	池田一貴	(東京成徳高)
23	久保田耀	(関東一高)																				23	山島優一郎	(中央大学高)
24	相川拓輝	(多摩大学目黒高)																				24	大野航	(名城大中)
25	高田直輝	(淑徳巣鴨高)																				25	村松優成	(駒場東邦中)
26	吉田陽貴	(成城高)																				26	川上遼	(松蔭高)
27	高橋雄渡	(足立学園高)																				27	竹内大貴	(開成中)
28	田中裕大	(城北高)																				28	石附翼	(明学東村山高)
29	黒田尚希	(明星中)																				29	生駒俊乃介	(芝浦工大高)
30	伊牟田圭祐	(日本学園中)																				30	石井智之	(共栄学園高)
31	BYE																					31	BYE	
32	嘉陽大宗	(かえつ有明高)																				32	木村隆洋	(成城学園高)

1	伊東奎伍	(大成高)																				1	小平直紀	(明大明治)
2	BYE																					2	BYE	
3	富阪将史	(穎明館中)																				3	堀田潤哉	(早稲田中)
4	山本磨慧	(東京立正高)																				4	太田健斗	(日出高)
5	田淵力也	(東京高)																				5	工藤佳生	(成立学園)
6	石井宏樹	(杉並学院中高)																				6	松岡卓矢	(かえつ有明中)
7	高柳円暉	(啓明学園中)																				7	原佳史	(東京成徳高)
8	上原宏太	(成城学園中)																				8	伊藤淳	(日大二高)
9	歌代堯生	(国学院久我山中)																				9	内大綺	(京華高)
10	沼田大地	(國學院高)																				10	青柳雄大	(開成中)
11	澤井慧斗	(世田谷学園中)																				11	伊藤琢真	(帝京中)
12	菊池優希	(駒場東邦高)																				12	鈴木皓大	(巣鴨中高)
13	後藤彰吾	(成城高)																				13	村木隼大	(中大附属中)
14	西原光祐	(日大三高)																				14	植田年哉	(青山学院高)
15	神田雄平	(上野学園高)																				15	和崎一真	(学習院高)
16	河合昌	(城北高)																				16	岩崎玲	(芝高)
17	青木貴紀	(明大中野高)																				17	坂本匠	(世田谷学園中)
18	吉田圭吾	(日体荏原高)																				18	手代木陸玖	(穎明館中)
19	鏡亮太	(東京成徳高)																				19	小澤俊介	(明学東村山高)
20	佐野勝俊	(高輪中)																				20	田中遼馬	(文教大付高)
21	永根浩太	(攻玉社)																				21	西澤優作	(明治学院高)
22	田中幹人	(国士舘高)																				22	森部友大	(都市大等々力高)
23	林田陸也	(日本学園中)																				23	木前場拓海	(獨協高)
24	大杉陸	(東亜学園高)																				24	前嶋皓太	(大東文化)
25	四本竜太郎	(開成高)																				25	咲間晶貴	(駒大高)
26	秋山侑亮	(多摩大学目黒中)																				26	小酒光樹	(聖学院高)
27	吉田奨真	(中央大学高)																				27	木下夏	(大森学園高)
28	鈴木雄祐	(中大杉並高)																				28	山崎光一	(創価高)
29	竹原彬	(関東国際)																				29	岡安諒	(足立学園高)
30	阪井貴大	(創価高)																				30	眞鍋佳太郎	(駒場東邦中)
31	BYE																					31	BYE	
32	井ノ上優佑	(朋優学院高)																				32	新島広望	(攻玉社)

# 男子シングルス

		1R 2R 3R SF F		F SF 3R 2R 1R			
1	林 隆 大 (多摩大学目黒高)			新 堀 昌 仁 (昭 和 第 一 高)	1		
2	BYE			BYE	2		
3	足 立 大 晟 (帝 京 大 高)			藤 岡 竹 春 (成 城 中)	3		
4	木 下 雄 太 (大 成 高)			内 野 佑 基 (日 大 一 高)	4		
5	窪 田 幸 大 (日 大 豊 山)			鎌 田 琢 己 (日 大 二 高)	5		
6	有 馬 亨 (獨 協 高)			岡 拓 樹 (農 大 一 中)	6		
7	馬 場 一 将 (開 成 中)			米 小 原 瑞 生 (私 立 武 蔵 中)	7		
8	藤 匠 匠 (農 大 一 高)			須 那 月 (中 八 王 子 高)	8		
9	伊 藤 陸 (東 京 成 徳 中)			富 田 健 太 郎 (獨 協 中)	9		
10	喜 安 晃 平 (東 洋 高)			西 角 一 心 (駒 場 東 邦 高)	10		
11	井 野 琢 也 (都 市 大 付 属 高)			逢 坂 航 (青 山 学 院 中)	11		
12	齋 藤 達 也 (明 中 八 王 子 高)			竹 村 健 太 郎 (東 京 立 正 高)	12		
13	谷 野 浩 輝 (駒 大 高)			千 島 将 豪 (成 城 学 園 高)	13		
14	鈴 木 智 己 (渋 谷 教 育 渋 谷 中)			篠 塚 大 大 輝 (安 田 学 園 高)	14		
15	坂 野 廉 (淑 徳 巢 鴨 高)			野 口 大 友 介 (中 大 杉 並 高)	15		
16	池 羽 立 樹 (か え つ 有 明 高)			酒 井 大 輔 (東 京 成 徳 中)	16		
17	広 瀬 遼 太 郎 (海 城 高)		Q72	Q74	平 井 登 (東 京 成 徳 中)	17	
18	山 田 功 太 (駒 場 東 邦 高)				白 石 優 樹 (関 東 一 高)	18	
19	田 中 彰 栄 (明 大 中 野 高)				林 昂 輝 (早 稲 田 中)	19	
20	南 遥 貴 (早 大 学 院)				與 野 裕 士 (か え つ 有 明 中)	20	
21	山 本 翔 太 (関 東 一 高)				柳 涼 太 郎 (豊 南 高)	21	
22	三 宅 秀 昌 (高 輪 中)				南 真 偉 玖 (杉 並 学 院 中 高)	22	
23	佐 野 虹 太 (中 大 杉 並 高)				松 岡 浩 司 (高 輪 高)	23	
24	細 谷 慎 太 朗 (八 王 子 実 践 高)				小 野 雄 生 (開 成 高)	24	
25	老 海 渡 (工 学 院 大 高)				大 山 山 雄 悟 (世 田 谷 学 園 高)	25	
26	松 村 周 (成 城 学 園 中)				高 田 僚 造 (京 華 高)	26	
27	齐 藤 優 弥 (保 善 高)				竹 谷 京 悟 (工 学 院 大 中)	27	
28	山 出 善 基 (安 田 学 園)				小 沢 一 真 (朋 優 学 院 高)	28	
29	小 林 智 哉 (多 摩 大 聖 中)				角 敬 善 (攻 玉 社)	29	
30	遠 藤 智 英 (明 星 高)				岡 野 孝 洋 (保 善 高)	30	
31	BYE				BYE	31	
32	村 田 健 悟 (青 山 学 院 高)				丸 橋 修 一 郎 (日 大 鶴ヶ 丘 高)	32	
1	宇 田 川 凌 太 朗 (中 大 附 属 高)			二 村 賢 人 (日 大 三 高)	1		
2	BYE			BYE	2		
3	木 村 理 玖 (か え つ 有 明 中)				大 垣 翔 太 郎 (国 学 院 久 我 山 高)	3	
4	相 澤 竜 雅 (桜 丘 中 高)				桑 原 大 河 (穎 明 館 高)	4	
5	辻 拓 巳 (明 大 明 治)				細 江 智 貴 (青 山 学 院 高)	5	
6	早 坂 光 司 (成 城 高)				中 村 匠 匠 (芝 浦 工 大 中)	6	
7	平 井 敬 斗 (日 大 櫻 丘 高)				田 中 雄 也 (晓 星 中)	7	
8	宮 本 雄 基 (早 稲 田 高)				澤 俊 郎 (目 白 研 心 高)	8	
9	武 田 知 也 (杉 並 学 院 中 高)				古 川 竜 也 (駒 場 東 邦 中)	9	
10	吉 田 圭 吾 (足 立 学 園 高)				高 木 倫 (東 京 成 徳 高)	10	
11	織 田 稜 平 (日 大 三 高)				松 波 伸 一 (創 価 高)	11	
12	江 川 晃 志 朗 (大 成 高)				山 崎 滉 貴 (東 洋 高)	12	
13	神 永 二 千 翔 (八 王 子 中)				大 木 郁 実 (か え つ 有 明 中)	13	
14	佐々木 瑛 人 (駒 場 東 邦 高)				川 又 海 (成 城 学 園 高)	14	
15	國 武 凜 太 郎 (国 学 院 久 我 山 高)				齊 西 岡 大 輝 (学 習 院 高)	15	
16	大 田 拓 海 (開 成 高)				佐々木 克 弥 (淑 徳 巢 鴨 高)	16	
17	山 内 諒 芽 (多 摩 大 学 目 黒 高)		Q73	Q75	小 安 龍 (大 東 文 化)	17	
18	水 野 大 梧 (日 大 二 高)				及 川 航 太 (明 治 学 院 高)	18	
19	田 中 秀 磨 (世 田 谷 学 園 中)				井 口 拓 実 (関 東 国 際)	19	
20	齐 藤 陽 介 (明 法 高)				照 山 悠 河 (都 市 大 等々 力 高)	20	
21	松 島 和 紀 (二 松 学 舍)				高 田 雅 人 (明 中 八 王 子 高)	21	
22	吉 田 遼 平 (巢 鴨 中 高)				多 田 涼 人 (多 摩 大 学 目 黒 中)	22	
23	蝶 名 林 睦 (芝 中 八 王 子 高)				石 黒 将 史 (帝 京 大 高)	23	
24	寺 澤 勇 樹 (明 中 八 王 子 高)				德 間 達 也 (帝 京 大 高)	24	
25	吉 安 奏 太 (大 東 学 園 高)				河 井 駿 (開 成 中)	25	
26	大 橋 迅 (東 海 大 高 輪 台 高)				菅 原 龍 太 郎 (東 京 高)	26	
27	今 川 拓 巳 (明 大 中 野 高)				脇 山 健 太 (成 城 中)	27	
28	松 本 綱 太 郎 (城 北 高)				寺 島 昂 輝 (海 城 高)	28	
29	保 島 紀 信 (本 郷 高)				奥 村 純 平 (共 栄 学 園 高)	29	
30	金 澤 正 之 (東 京 成 徳 中)				BYE	30	
31	BYE				BYE	31	
32	三 木 翔 大 (国 士 館 高)				相 川 瑞 樹 (国 士 館 高)	32	

