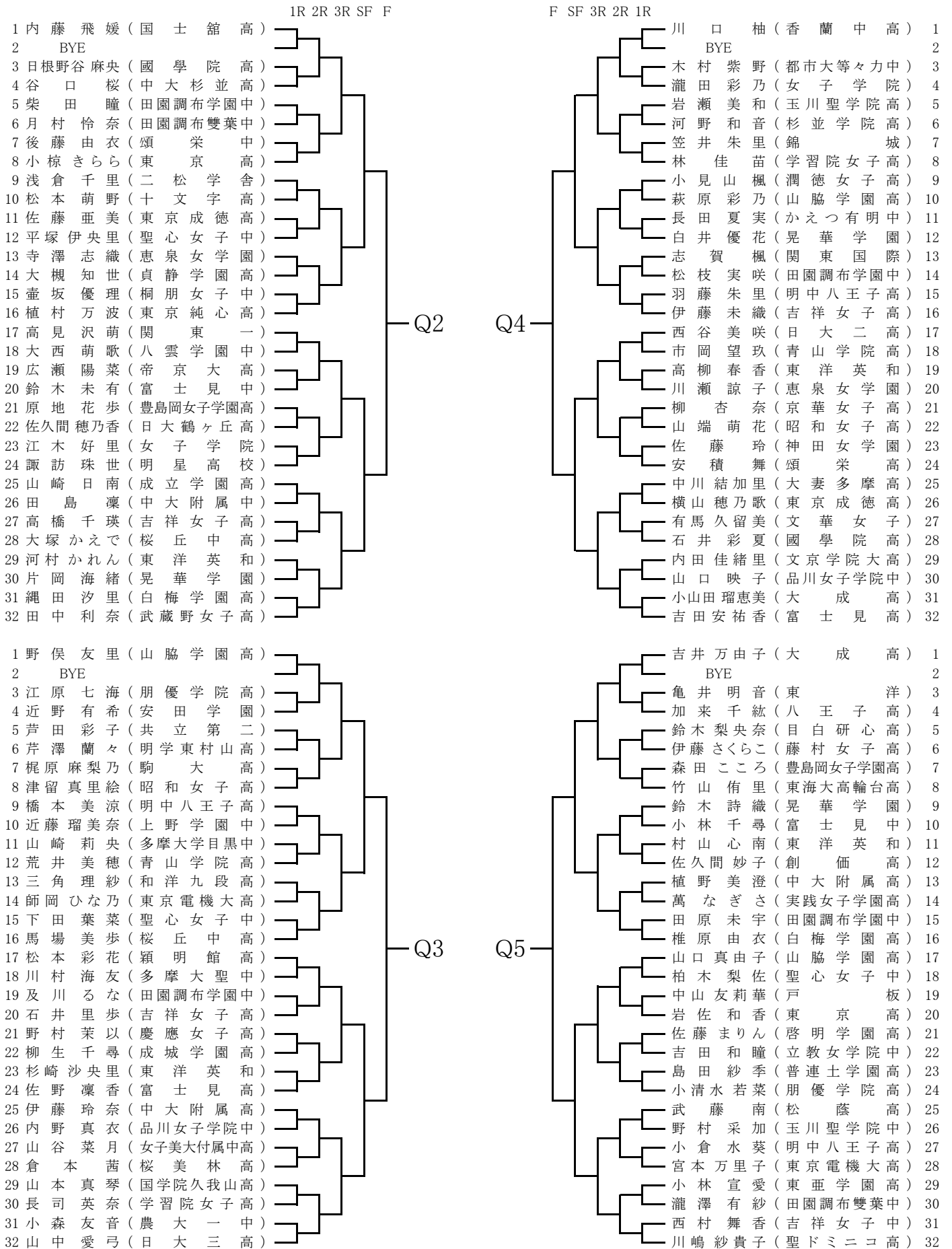


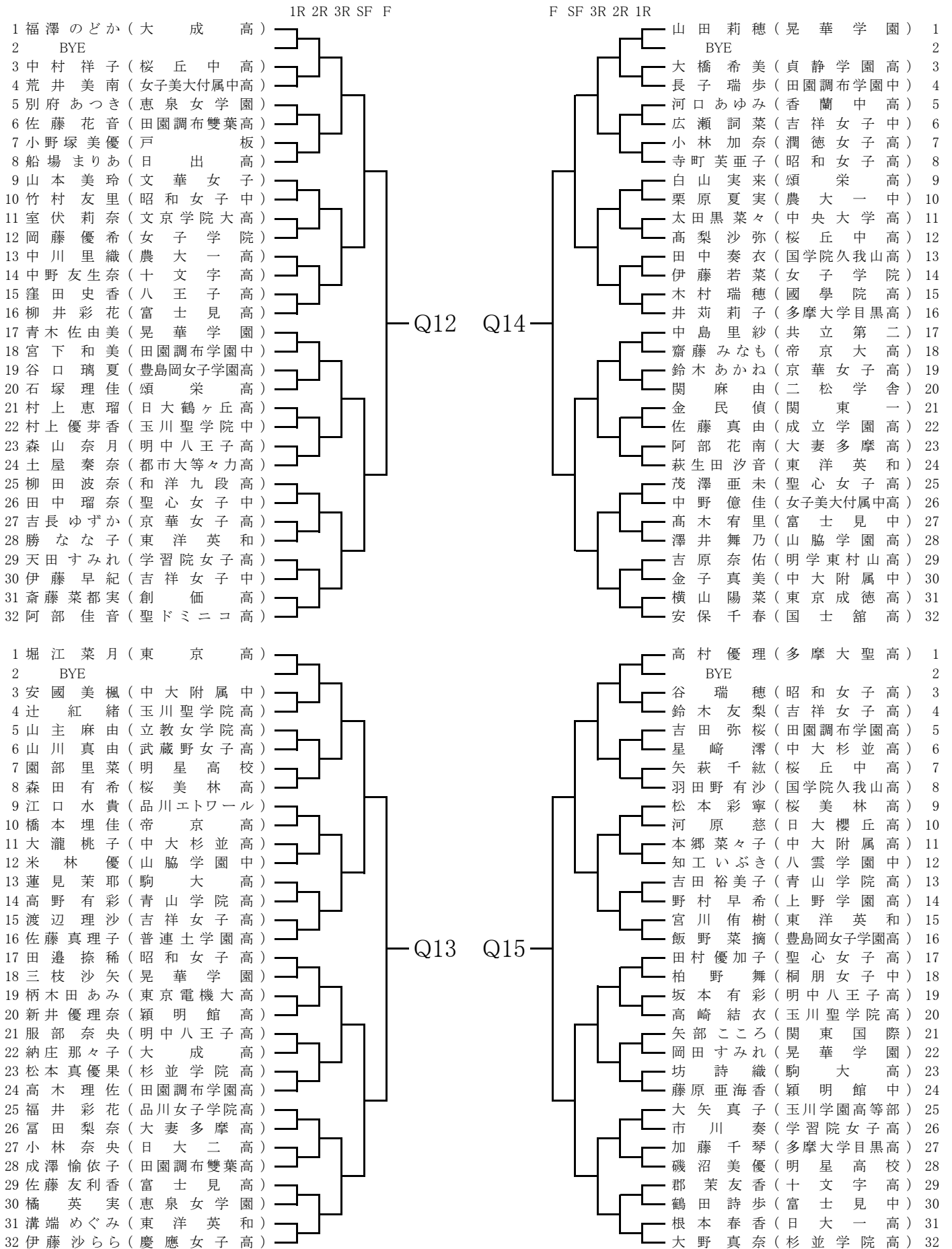
# 女子シングルス



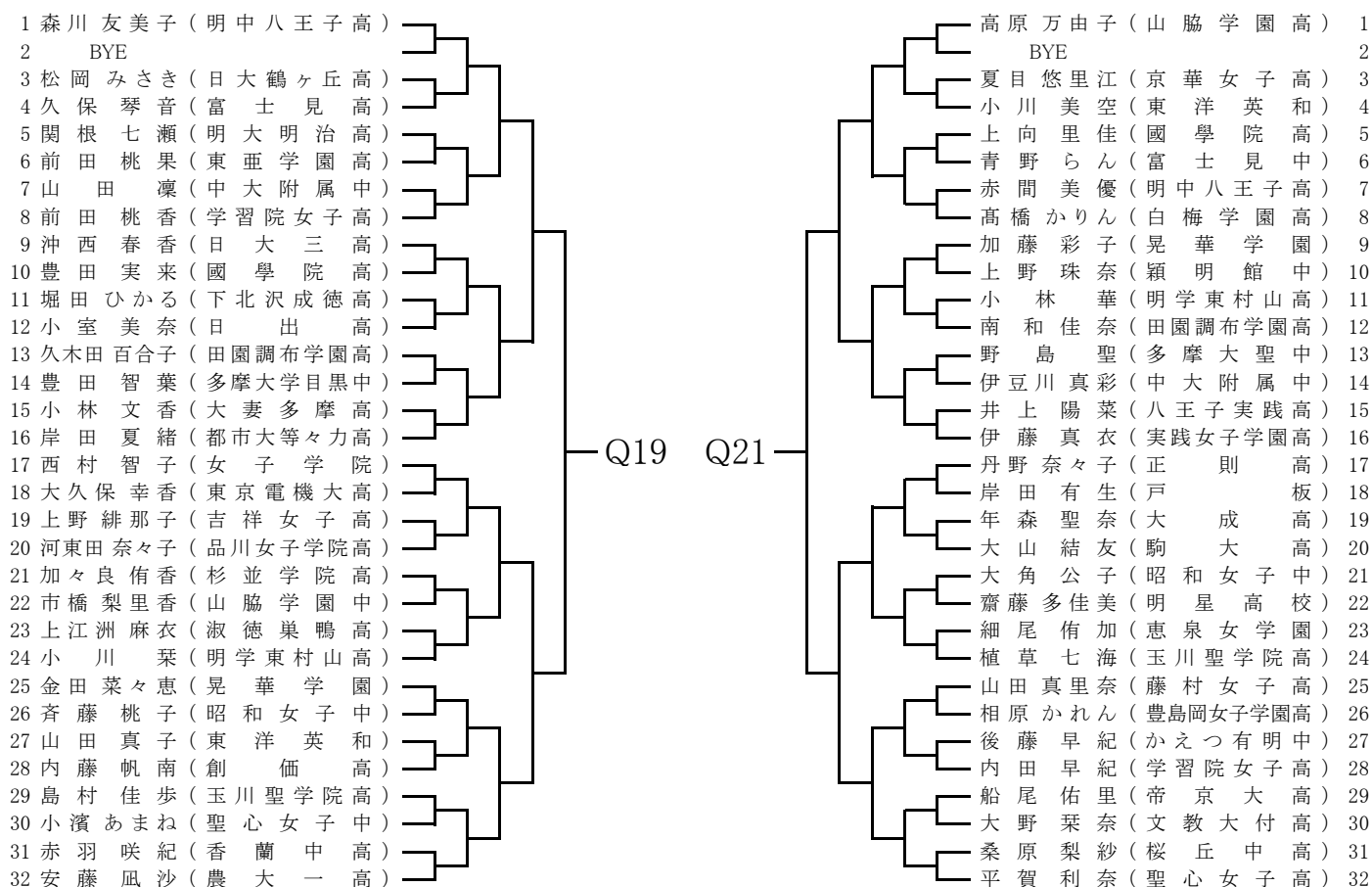
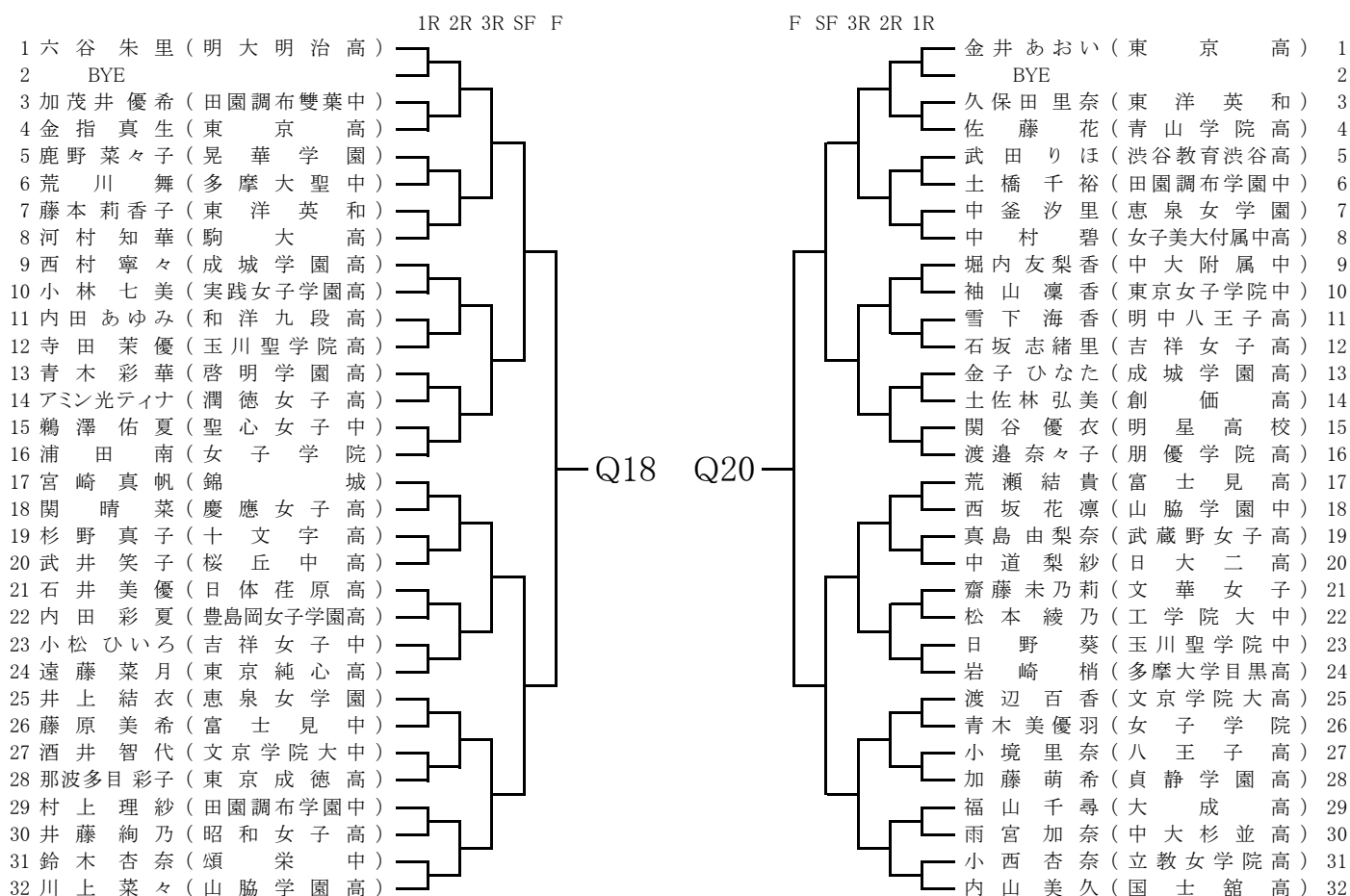
# 女子シングルス

1R 2R 3R SF F		F SF 3R 2R 1R	
1 野中 梨沙 (明大 明治 高)		堀江 妃奈子 (京華 女子 高)	1
2 BYE		BYE	2
3 北原 玲花 (富士 見 高)		松崎 陽南 (大妻 多摩 高)	3
4 滋澤 ゆみ子 (工学院 大 高)		青井 美優希 (渋谷 教育 渋谷 高)	4
5 小林 史奈 (文京 学院 大 中)		木村 優菜 (潤徳 女子 高)	5
6 小田 海月 (晃華 学 園)		杉本 彩美 (富士 見 高)	6
7 徐 愛里 (朝鮮 高)		竹野 琴恵 (山脇 学 園 中)	7
8 小倉 菜子 (香蘭 中 高)		岡野 景衣 (穎明 学 館 中)	8
9 染谷 実佳 (女子 学 院)		西條 萌実 (聖心 女子 高)	9
10 小川 葉月 (日大 鶴ヶ丘 高)		穂積 杏紗 (明大 明治 高)	10
11 高柳 理紗 (山脇 学 園 高)		円 城 光 (香蘭 中 高)	11
12 山口 千尋 (東洋 英 和)		小山 侑華 (関東 一)	12
13 青木 彩 (戸 板)		小馬 場 千明 (中大 杉並 高)	13
14 佐脇 琴音 (慶應 女子 高)		伊藤 みく (錦島 女子 学 院 中)	14
15 粕谷 南帆 (玉川 聖 学 院 中)		相澤 めぐみ (豊岡 女子 学 院 中)	15
16 相原 汐花 (帝京 大 高)		林 理沙 (関東 国 際)	16
17 飯島 柚香 (渋谷 教育 渋谷 高)		鏑 木 薫 (日体 荏原 高)	17
18 本間 ゆかり (恵泉 女 学 園)		鬼頭 里佳 (駒大 高)	18
19 山崎 菜々子 (駒大 高)		丸山 凜 (文京 学院 大 中)	19
20 伊藤 理紗 (田園 調布 学 園 中)		川鍋 莉子 (東京 成徳 高)	20
21 中西 由佳 (国学院 久我山 高)		近藤 茜 (女子 学 院)	21
22 辻川 ひかる (日体 荏原 高)		梅田 萌香 (日大 櫻丘 高)	22
23 井上 果菜 (十文字 高)		梅村 梨那 (昭和 女子 中)	23
24 井手 萌乃 (中央 大 学 高)		石井 真優 (洋 英 和)	24
25 伊藤 夏歩 (吉祥 女子 高)		小林 穂乃香 (目白 研心 高)	25
26 後野 晶 (富士 見 丘 中)		中里 真奈美 (多摩 大 聖 中)	26
27 丸山 璃子 (中大 附 属 中)		石倉 永理 (学 習 院 女 子 高)	27
28 島津 真由 (下北 沢 成徳 高)		三輪 香苗 (田園 調布 学 園 高)	28
29 高岡 茉宥 (明中 八王子 高)		東井 理紗 (法 政)	29
30 黒部 真菜 (共立 第二)		中村 帆花 (昭和 第一 高)	30
31 佐久間 七海 (女子 美大 附 属 中 高)		延安 穂果 (明中 八王子 高)	31
32 米田 朋 (日大 三 高)		白川 聖愛 (多摩 大学 目黒 高)	32
1 柴崎 麻瑛 (富士 見 高)		大川 みなみ (明星 高 校)	1
2 BYE		BYE	2
3 朴 佳 芸 (上野 学 園 高)		唐澤 みなみ (東京 電機 大 高)	3
4 相崎 来安 (聖心 女子 中)		玉水 美穂 (晃華 学 園)	4
5 阪本 夏帆 (大妻 多摩 高)		石田 美颯 (頌栄 高)	5
6 皆川 千尋 (明星 高 校)		榎本 藍 (青山 学 院 高)	6
7 奥村 奈生 (共立 第二)		石川 清香 (聖心 女子 中)	7
8 伊藤 優果 (山脇 学 園 高)		櫻田 井美帆 (成立 学 園 高)	8
9 森可 南子 (昭和 女子 高)		栗山 優花 (品川 女子 学 院 中)	9
10 松本 理沙 (学 習 院 女 子 中)		佐野 ゆり子 (恵泉 女 学 園)	10
11 戸田 舞花 (玉川 聖 学 院 高)		滝沢 怜子 (松蔭 高)	11
12 疋田 江理奈 (桐朋 女子 中)		中井 奈津子 (富士 見 高)	12
13 飯塚 侑紀 (桜丘 中 高)		関原 由莉奈 (吉祥 女子 高)	13
14 小坂 亜寿香 (大東 学 園 高)		平元 百さ (香蘭 中 高)	14
15 児玉 真優 (明治 学 院 中)		高宮 り花 (明学 東村山 高)	15
16 岡田 恭子 (吉祥 女子 高)		高島 綾乃 (八雲 学 園 高)	16
17 清水 耀葉 (東洋 英 和)		松澤 梨奈 (玉川 聖 学 院 中)	17
18 中西 真優夏 (明中 八王子 高)		上新 菜歩 (田園 調布 学 園 高)	18
19 宮崎 彩 (日大 二 高)		水口 芙美 (文教 大 付 高)	19
20 岩崎 あいり (成城 学 園 高)		竹下 ありさ (国士 舘 高)	20
21 加治屋 瑠 (品川 女子 学 院 高)		清水 海松 (藤村 女子 高)	21
22 松村 花菜 (田園 調布 学 園 中)		清芳 かづき (京華 商 業)	22
23 瀧田 真優奈 (晃華 学 園)		田中 彩梨 (錦島 学 城)	23
24 松熊 文音 (女子 美大 附 属 中 高)		杉田 唯 (東京 成徳 高)	24
25 谷元 美樹 (杉並 学 院 高)		西村 美紅 (下北 沢 成徳 高)	25
26 谷田 優 (國 学 院 高)		小西 伽子 (東洋 英 和)	26
27 篠原 可奈 (農大 一 高)		平林 美緒 (文京 学院 大 高)	27
28 鈴木 由香 (東京 純心 高)		安達 愛梨 (昭和 女子 高)	28
29 伊藤 ひなた (中大 附 属 中)		林 優希 (朋優 学 院 高)	29
30 小濱 耀未 (日出 高)		谷治 杏菜 (富士 見 中)	30
31 小野原 侑希 (女子 学 院)		岩 橋 希 (山脇 学 園 高)	31
32 松本 爽佳 (玉川 学 園 高 等 部)			32

# 女子シングルス



女子シングルス



# 女子シングルス

1R 2R 3R SF F		F SF 3R 2R 1R	
1 相田 清香 (戸板女子)		河田 美桜 (日大二高)	1
2 BYE		BYE	2
3 富永 明里 (品川女子学院高)		安田 早織 (香蘭中高)	3
4 久方 彩椰 (山脇学園高)		桑原 莉央 (中大附属中)	4
5 矢野 未有 (吉祥女子中)		植松 南香 (富士見高)	5
6 杉本 春佳 (女子学院)		山岸 百合香 (昭和女子中)	6
7 福田 紗子 (共立第二)		岩上 村帆 (玉川聖学院中)	7
8 山本 眸未 (桐朋女子中)		木村 祐美 (東洋英和中)	8
9 山中 桃代 (青山学院高)		関 あずさ (十文字高)	9
10 池田 綺実香 (東京成徳高)		藤木 彩乃 (かえつ有明中)	10
11 関 亜里彩 (日大鶴ヶ丘高)		川口 桃奈 (桐朋女子中)	11
12 中村 思穂 (文京学院大高)		関 晃夏 (東京成徳高)	12
13 石川 香 (頌栄高)		小倉 知佳 (渋谷教育渋谷高)	13
14 中田 萌 (富士見中)		栗山 奈菜 (松蔭高)	14
15 田中 友菜 (聖ドミニコ高)		山田 果海 (恵泉学園)	15
16 羽貝 美香 (香蘭中高)		中谷 七奈 (品川女子学院高)	16
17 早田 香織 (女子美大付属中高)		渋谷 ビアンカ (文京学院大中)	17
18 高崎 南 (中大附属中)		柳原 菜月 (中大杉並高)	18
19 菊地 郁来 (目白研心高)		高橋 葵 (大妻多摩高)	19
20 佐島 杏実 (明大明治高)		中神 響子 (頌栄高)	20
21 大家 奈穂 (聖心女子高)		鈴木 智晴 (晃華学園)	21
22 奥村 紗樹子 (都市大等々力高)		野方 優美花 (女子学院)	22
23 竹本 舞衣 (安田学園)		小穴 睦子 (聖心女子中)	23
24 南部 亜紀 (国学院久我山中)		三鶴 真綺 (青山学院高)	24
25 行徳 亜美 (桜丘中高)		三葉 理衣佳 (豊島岡女子学園高)	25
26 植田 桃子 (田園調布学園中)		山中 恵 (文教大付高)	26
27 永薮 里緒 (桜美林高)		小倉 舞香 (明中八王子中)	27
28 喜田 素子 (晃華学園)		浅井 七海 (穎明館高)	28
29 平野 玲奈 (慶應女子高)		大島 桃子 (吉祥女子高)	29
30 保谷 成美 (東京高)		田島 愛彩 (山脇学園中)	30
31 牧 寛子 (東洋)		長谷 優 (大東学園高)	31
32 盛本 裕子 (東洋英和)		中川 柚香 (多摩大聖高)	32

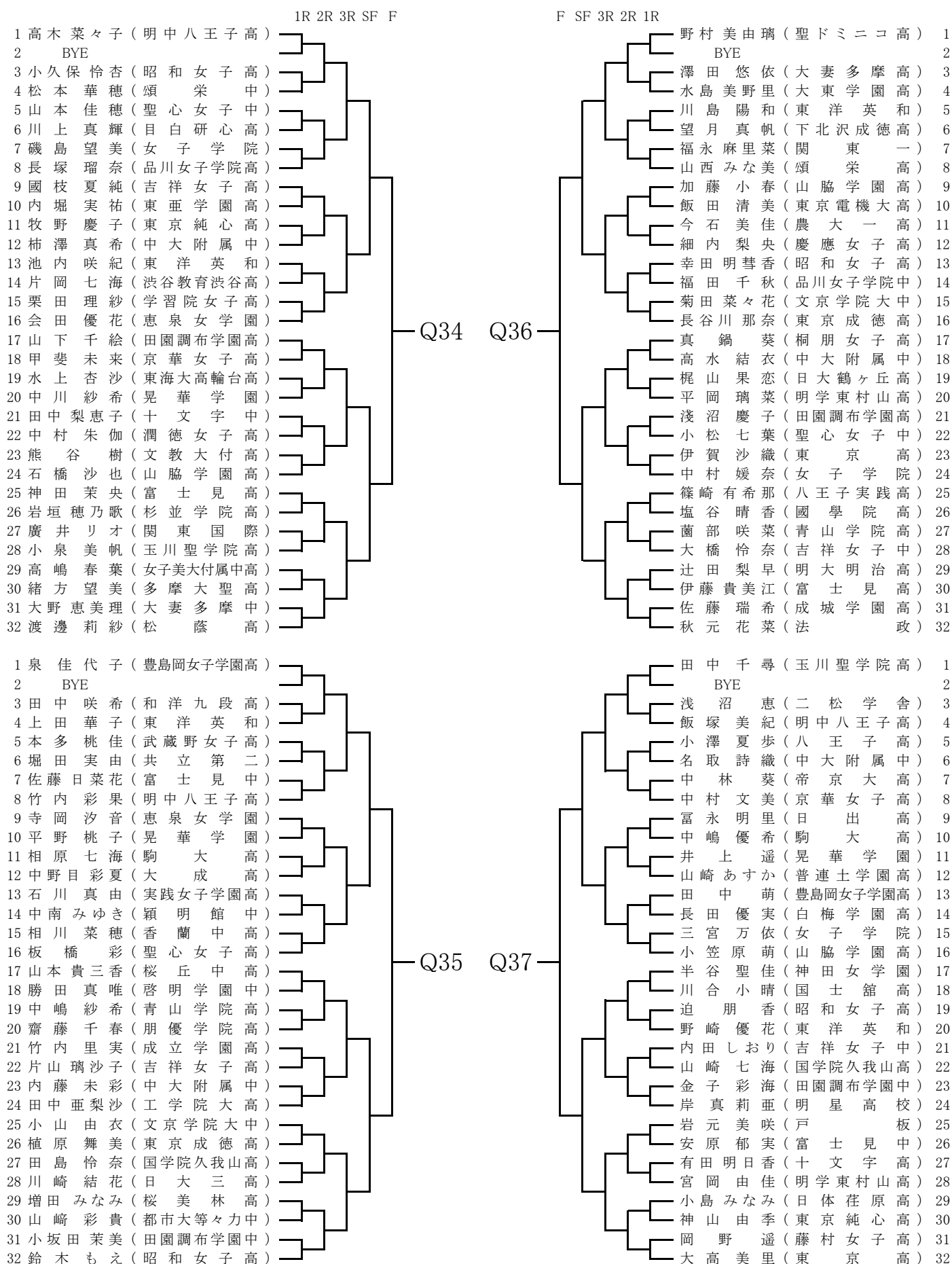
1 中村 萌 (中大附属高)		吉永 由樹子 (日大鶴ヶ丘高)	1
2 BYE		BYE	2
3 尾崎 友香 (日大三高)		東彩 花 (田園調布学園中)	3
4 勝島 理絵 (農大一高)		山本 千佳子 (共立第二)	4
5 平田 汐美 (東洋英和)		小川 亜紀子 (関東国際)	5
6 岡本 日菜子 (和洋九段中)		海野 あゆ (明星高校)	6
7 金田 美玲亜 (田園調布学園中)		星崎 綾乃 (立教女子高)	7
8 浦川 美穂 (吉祥女子中)		日粕 谷佳央 (学習院女子高)	8
9 和田 侑子 (玉川聖学院高)		青山 希 (大成高)	10
10 横山 遥香 (錦城)		渡邊 里美 (富士見中)	11
11 若菜 美津季 (朋優学院高)		菅 桃子 (青山学院高)	12
12 豊久 野乃花 (十文字中)		鈴木 香瑠奈 (女子学院)	13
13 松浦 奈々絵 (明中八王子高)		武田 なな (聖心女子中)	14
14 渡辺 けいと (昭和女子高)		小林 由佳 (潤徳女子高)	15
15 橋本 彩加 (成立学園高)		矢本 彩菜 (中大附属)	16
16 三井 蕉子 (富士見高)		池上 奈佑 (玉川聖学院高)	17
17 古屋 実咲 (日大櫻丘高)		飯田 のりか (田園調布雙葉中)	18
18 小嶋 ひかる (東海大高輪台高)		島崎 香菜 (女子美大付属中高)	19
19 大和田 奈央 (文京学院大中)		竹内 史帆 (東京電機大高)	20
20 山中 菜未 (京華女子高)		川島 優奈 (杉並学院高)	21
21 栗田 友結 (頌栄高)		豊福 由彩 (朋優学院高)	22
22 藤井 七穂 (東亜学園高)		竹中 里緒 (東洋英和)	23
23 土屋 みずほ (山脇学園中)		横山 佳乃子 (明中八王子中)	24
24 鯨 井美貴 (貞静学園高)		毛利 友香 (成城学園高)	25
25 津曲 ゆめ (駒大高)		増岡 実結 (國學院高)	26
26 奥山 美優 (日出高)		嶋田 あゆか (晃華学園)	27
27 飯野 英里佳 (白梅学園高)		須藤 きなり (帝京大高)	28
28 栗田 万裕 (昭和第一高)		井上 幸奈 (農大一高)	29
29 長岡 瑞穂 (中央大学高)		町田 優沙 (多摩大学目黒中)	30
30 茨木 彩香 (杉並学院高)		新庄 希美 (明学東村山高)	31
31 宮島 愛海 (関東一)		吉田 あおい (二松学舎)	32
32 井 尻 真由 (国士舘高)			

# 女子シングルス

	1R 2R 3R SF F			F SF 3R 2R 1R	
1 須藤 優 凧 (東京高)					森川 美 穂 (日体荏原高) 1
2 BYE					2 BYE
3 椎名 綾 乃 (関東一)					大山 桃 奈 (頌栄高) 3
4 齋藤 清 美 (桜丘中高)					大原 千 晴 (文京学院大中) 4
5 熊井 萌 乃 (目白研心高)					伊藤 美 香 (白梅学園高) 5
6 濱田 陽 菜 子 (普連土学園高)					篠 征 那 (京華女子高) 6
7 中山 愛 海 (安田学園高)					高瀬 由 莉 子 (東洋英和) 7
8 安藤 唯 菜 (富士見高)					藤江 純 玲 (中大附属高) 8
9 浦崎 安 奈 (田園調布学園高)					藤 江 優 (東京電機大高) 9
10 林 美 伶 (学習院女子高)					吉田 桃 子 (玉川聖学院中) 10
11 笹島 里 紗 (田園調布雙葉中)					藤原 幸 子 (国士舘高) 11
12 高 橋 萌 (昭和女子高)					西本 千 尋 (学習院女子高) 12
13 永田 夏 帆 (山脇学園中)					阿部 明 日 香 (武蔵野女子高) 13
14 相生 未 咲 (駒大第一高)					阿佐 美 美 羽 (東京高) 14
15 林 ほ の か (昭和一高)					小林 菜 奈 穂 (晃華学園) 15
16 小池 詩 織 (啓明学園高)		Q28	Q30		小嶋 凜 香 (田園調布学園高) 16
17 高野 遥 名 (かえつ有明中)					米 嶋 柚 柚 (上野学園高) 17
18 稲見 杏 莉 沙 (多摩大学目黒高)					齊藤 美 樹 (青山学院高) 18
19 浅井 萌 花 (都市大等々力中)					江部 美 帆 (成城学園高) 19
20 津田 茉 友 子 (白梅学園高)					小林 琴 美 (大成高) 20
21 野村 美 沙 希 (日大櫻丘高)					伊丹 千 尋 (八雲学園高) 21
22 松本 樺 月 (東京成徳高)					松村 紀 奈 (富士見中) 22
23 高橋 玲 子 (東京純心高)					堀口 綾 乃 (慶應女子高) 23
24 蝦名 柚 乃 (晃華学園)					橋本 由 美 (慶应 価 高) 24
25 中田 陽 奈 子 (吉祥女子高)					杉 本 恵 蓮 (昭和女子高) 25
26 松本 あ ず さ (中大附属中)					近藤 七 海 (明中八王子高) 26
27 高橋 彩 織 (大妻多摩高)					長尾 彩 希 (吉祥女子高) 27
28 森重 あ ず さ (恵泉女学園)					寺 師 楓 (錦 城) 28
29 野澤 桃 乃 (関東国際)					山口 奈 緒 (文華女子) 29
30 清水 梨 那 (藤村女子高)					倉田 佳 歩 (桜丘中高) 30
31 萩原 桃 子 (富士見中)					三浦 眞 子 (香蘭中高) 31
32 上 村 葵 (錦 城)					森 有 伊 果 (國學院高) 32

1 加賀 彩 夏 (明学東村山高)					木口 幸 実 (明星高校) 1
2 BYE					2 BYE
3 長谷部 真 子 (文華女子)					柳 町 愛 (晃華学園) 3
4 中尾 優 紀 (女子学院)					大内 彩 衣 (大妻多摩高) 4
5 星野 栞 奈 (品川女子学院高)					鈴木 優 (農大一高) 5
6 林 千 夏 海 (吉祥女子高)					藤 田 碧 (田園調布学園中) 6
7 阿部 菜々 美 (田園調布学園中)					泉 部 瑠 菜 (吉祥女子中) 7
8 棚 網 香 帆 (下北沢成徳高)					村 瀬 佑 香 (吉文字高) 8
9 菅井 実 果 (東洋英和)					大沼 あ かり (東京成徳中) 9
10 長谷川 純 子 (品川エトワール)					中村 妃 奈 子 (東洋英和) 10
11 平井 友 麻 (潤徳女子高)					横 大 路 薫 乃 (聖心女子中) 11
12 山田 愛 弓 (明中八王子中)					猶原 美 奈 (富士見高) 12
13 長谷川 慧 (聖心女子中)					迫 享 栄 (貞静学園高) 13
14 三上 航 未 (桜美林高)					菅原 重 福 (女子美大附属中高) 14
15 石原 佐 和 子 (国学院久我山高)					松崎 寿々 乃 (中大附属中) 15
16 田形 唯 乃 (杉並学院高)		Q29	Q31		矢野 秋 穂 (日大鶴ヶ丘高) 16
17 藤井 緋 里 (明星高校)					村田 和 夏 子 (東京高) 17
18 萩原 千 咲 子 (穎明館中)					阿出 川 瑞 稀 (文京学院大中) 18
19 綾野 文 香 (香蘭中高)					小川 亜 梨 紗 (女子学院) 19
20 山田 梨 帆 (恵泉女学園)					神 亜 実 (桐朋女子中) 20
21 打越 彩 花 (富士見高)					松本 三 奈 (戸 板) 21
22 金子 萌 絵 (法 政)					西河 穂 香 (帝 大 高) 22
23 川上 彩 乃 (中央大学高)					澤 伊 果 步 (中大杉並高) 23
24 中 野 藍 (昭和女子高)					伊藤 天 来 (桜丘中高) 24
25 篠原 綾 乃 (日大三高)					宮 田 晴 佳 (玉川聖学院高) 25
26 芥川 絢 美 (晃華学園)					岩田 春 乃 (玉川学園高等部) 26
27 安宅 結 以 (國學院高)					清水 美 里 (駒 大 高) 27
28 八木 典 佳 (豊島岡女子学園高)					中川 実 奈 美 (國 學 院 高) 28
29 目崎 千 尋 (成立学園高)					根 岸 彩 香 (日 出 高) 29
30 徳永 祥 子 (玉川聖学院高)					田野 倉 あ ゆ み (日大二高) 30
31 沢柳 陽 菜 (中大附属中)					栗山 香 穂 (品川女子学院中) 31
32 高橋 耶 江 (山脇学園高)					並 木 紅 葉 (多摩大学目黒高) 32

# 女子シングルス



# 女子シングルス

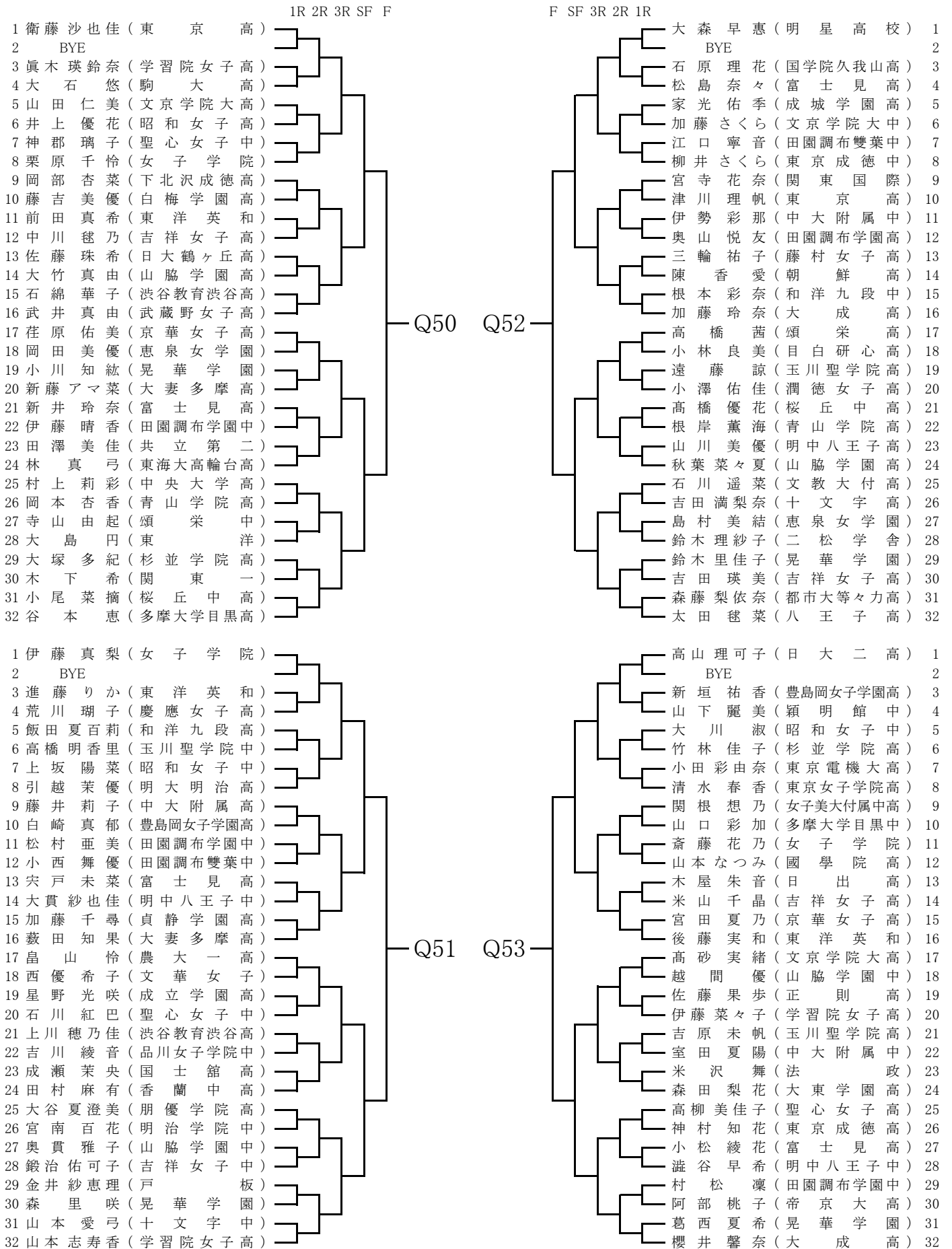
1R 2R 3R SF F				F SF 3R 2R 1R	
1 秋山 瑳里奈 (聖ドミニコ高)				東 家 玲 奈 (法 政)	1
2 BYE				BYE	2
3 橋 本 優 香 (明中八王子高)				本 橋 茉 桜 (穎明館中)	3
4 阿 二 唯 帆 (学習院女子高)				荻 島 ゆ り 菜 (共立第二)	4
5 松 本 千 恵 理 (女子美大付属中高)				山 本 美 紅 (山脇学園中)	5
6 五十嵐 千紘 (大妻多摩高)				安 井 柚 帆 (朋優学院高)	6
7 後 藤 千 愛 (山脇学園高)				横 村 和 恵 (貞静学園高)	7
8 野 村 瑛 美 梨 (聖心女子中)				横 須 賀 咲 月 (十文字高)	8
9 大 原 貴 子 (創 価 高)				本 本 ミ カ (白梅学園高)	9
10 芳 賀 彩 未 (朋優学院高)				櫻 木 若 乃 (田園調布雙葉中)	10
11 増 田 朱 音 (桜丘中高)				山 崎 華 子 (学習院女子高)	11
12 大 野 彩 香 (明星高校)				石 塚 舞 奈 (錦 城)	12
13 三 津 田 舞 奈 (香 蘭 中 高)				飯 塚 潮 音 (東 京 成 徳 高)	13
14 作 山 み ゆ (頌 栄 中)				島 崎 祐 未 子 (晃 華 学 園)	14
15 梁 朱 里 (田園調布学園中)				門 井 睦 美 (玉川聖学院中)	15
16 堀 七 帆 (玉川聖学院高)				石 川 菜 緒 (富 士 見 高)	16
17 市 川 七 帆 (中大杉並高)		Q38	Q42	朝 倉 南 (中大附属中)	17
18 笹 井 莉 菜 (中央大学高)				白 山 美 悠 (昭和女子中)	18
19 永 松 真 由 子 (恵 泉 女 学 園)				笠 原 優 里 (聖心女子中)	19
20 鈴 木 春 菜 (文 華 女 子)				長 谷 川 風 沙 (女 子 学 院)	20
21 元 木 み か (潤 徳 女 子 高)				江 上 理 紗 (帝 京 大 高)	21
22 引 田 舞 (中大附属中)				片 岡 亮 子 (頌 栄 高)	22
23 泡 田 み な 美 (吉 祥 女 子 中)				西 野 桜 花 (和 洋 九 段 中)	23
24 卜 部 沙 織 (富 士 見 高)				西 木 優 菜 (安 田 学 園)	24
25 岡 添 安 莉 (晃 華 学 園)				梅 木 瞳 (明中八王子高)	25
26 林 玲 衣 香 (東 洋 英 和)				水 沼 琴 菜 (文京学院大中)	26
27 早 瀬 亜 衣 加 (渋谷教育渋谷高)				加 地 彩 華 (田園調布学園中)	27
28 平 田 彩 子 (共 立 第 二)				加 藤 な ぎ さ (東 亜 学 園 高)	28
29 小 幡 久 美 子 (青 山 学 院 高)				酒 井 萌 花 (創 価 高)	29
30 長 倉 佳 南 (錦 城)				若 林 優 衣 (東 洋 英 和)	30
31 古 山 輝 (文京学院大中)				尾 口 藍 也 奈 (明 星 高 校)	31
32 奥 里 緒 奈 (玉川学園高等部)				宮 川 真 保 (八 王 子 高)	32
1 石 川 小 雪 (大 成 高)				清 水 愛 華 (日 大 一 中)	1
2 BYE				BYE	2
3 堀 萌 々 香 (立教女学院高)				辻 咲 良 (吉 祥 女 子 高)	3
4 後 藤 沙 弥 子 (聖心女子中)				田 村 淳 子 (玉川聖学院高)	4
5 江 田 春 香 (東 京 電 機 大 高)				中 西 由 佳 (桜 丘 中 高)	5
6 野 口 真 愛 (品川女子学院中)				三 浦 舞 (穎明館中)	6
7 平 崎 理 沙 (香 蘭 中 高)				田 内 理 紗 子 (国学院久我山)	7
8 山 上 芽 衣 (杉 並 学 院 高)				生 古 泉 ひ か る (農 大 一 高)	8
9 星 子 美 来 (玉川聖学院高)				野 田 美 時 (武 蔵 野 女 子 高)	10
10 中 澤 碧 (日 大 二 高)				岡 田 真 依 (中大附属中)	11
11 中 井 か ほ (昭 和 女 子 高)				五 十 嵐 里 緒 (明 学 東 村 山 高)	12
12 浅 見 彩 花 (日 大 鶴 ヶ 丘 高)				出 口 萌 絵 (女 子 美 大 付 属 中 高)	13
13 玉 木 萌 心 (中大附属中)				福 本 真 実 (日 大 三 高)	14
14 佐 久 間 三 奈 (京 華 女 子 高)				武 田 朋 佳 (頌 栄 中)	15
15 白 石 麗 奈 (明中八王子高)				平 田 み な み (東 洋 英 和)	16
16 古 澤 綾 子 (女 子 学 院)				利 根 川 茜 (国 士 舘 高)	17
17 五 味 優 佳 (駒 大 高)				高 田 唯 香 (駒 大 高)	18
18 吉 野 百 香 (田園調布学園中)				鈴 木 海 葵 (桐 朋 女 子 中)	19
19 山 村 莉 子 (啓 明 学 園 高)				嶋 田 沙 都 (昭 和 女 子 高)	20
20 鈴 木 佑 好 佳 (工 学 院 大 高)				中 原 愛 (聖心女子中)	21
21 海 老 原 由 貴 江 (東 洋 英 和)				島 田 美 月 (関 東 一)	22
22 堀 川 桜 子 (山脇学園高)				山 崎 紗 香 (富 士 見 中)	23
23 伊 藤 優 菜 (農 大 一 中)				山 黒 澤 英 恵 (田園調布雙葉中)	24
24 大 坪 愛 弓 (共 立 第 二)				小 内 田 裕 香 (慶 應 女 子 高)	26
25 中 野 萌 笑 (多 摩 大 聖 中)				鈴 木 杏 奈 (恵 泉 女 学 園)	27
26 新 海 日 佳 理 (吉 祥 女 子 中)				小 野 幹 子 (青 山 学 院 高)	28
27 菊 池 ひ ば り (多 摩 大 学 目 黒 高)				草 間 美 織 (東 京 成 徳 高)	29
28 神 谷 佳 世 (富 士 見 中)				藤 田 華 徳 (山 脇 学 園 高)	30
29 井 上 綾 乃 (晃 華 学 園)				加 藤 怜 奈 (下 北 沢 成 徳 高)	31
30 山 根 紗 知 世 (日 出 高)				熊 谷 碩 子 (大 成 高)	32
31 森 口 愛 梨 花 (豊 島 岡 女 子 学 園 高)					
32 近 藤 紗 也 (戸 板 女 子)					



# 女子シングルス

		1R 2R 3R SF F		F SF 3R 2R 1R		
1	塩野日菜子 (富士見高)			小野寺茜 (文京学院大高)	1	
2	BYE			BYE	2	
3	伴風花 (恵泉女学園)			岩瀬瑠理奈 (松蔭高)	3	
4	濱野奏子 (成城学園高)			市村萌菜 (大成高)	4	
5	澤藤美紅 (明中八王子中)			藤巻優音 (昭和第一高)	5	
6	土橋由希 (成立学園高)			吉澤日奈子 (晃華学園)	6	
7	金山里奈 (実践女子学園高)			濱野水紀 (日大三高)	7	
8	田中桃子 (日大二高)			百瀬永山史桜奈 (多摩大聖高)	8	
9	尾崎由佳 (中大杉並高)			山本莉緒 (山脇学園中)	10	
10	小島涼花 (二松学舎)			倉持莉子 (玉川聖学院高)	11	
11	蔵持璃保 (吉祥女子高)			佐藤玲奈 (白梅学園高)	12	
12	河本優花 (山脇学園高)			新倉朋美 (香蘭中高)	13	
13	森あずさ (明大明治高)			大亀円 (八雲学園中)	14	
14	吉永あみ (豊島岡女子学園高)			田之上菜美 (吉祥女子高)	15	
15	小野萌花 (東京純心中)			阪埜安理 (慶應女子)	16	
16	岩崎乃野 (香蘭中高)			豊田穂波 (明中八王子中)	17	
17	山口美穂 (田園調布学園高)			青木悠花 (東洋英和)	18	
18	菊井友美 (杉並学院高)			伊東由菜 (日大櫻丘高)	19	
19	山崎彩奈 (明星高校)			猪瀬朱里 (富士見高)	20	
20	宮崎柚里花 (多摩大聖高)			関口実優 (帝京高)	21	
21	中川京香 (東京高)			今村悠実 (十文字高)	22	
22	片岡真悠 (大妻多摩高)			布目みづほ (穎明館中)	23	
23	戸叶杏樹 (工学院大中)			山崎菜々 (国学院院高)	24	
24	宇佐美寧々 (中大附属高)			猪口菜も (国立第二)	25	
25	小森綾香 (潤徳女子高)			高橋寿々子 (桜美林高)	26	
26	青木星良 (関東国際)			鶴田佳奈 (貞静学園高)	27	
27	中林菜々 (学習院女子高)			横山由依 (女子学院)	28	
28	松田ゆうみ (都市大等々力高)			梶山絢加 (啓明学園高)	29	
29	野田美和 (東洋英和)			藤倉彩那 (農大一高)	30	
30	山田侑奈 (文京学院大中)			藤島菜々子 (聖心女子中)	31	
31	大野真実 (日大鶴ヶ丘高)			長田美波 (杉並学院高)	32	
32	堀川日向子 (帝京大高)					
1	木田ちひろ (立教女学院高)			酒井美季 (錦城)	1	
2	BYE			BYE	2	
3	稲垣舞子 (富士見高)			柴原伊万里 (実践女子学園高)	3	
4	吉永理帆 (国士舘高)			澤田千映理 (中大杉並高)	4	
5	多田真由香 (女子学院)			平城美緒 (大東学園高)	5	
6	五十嵐美咲 (國學院高)			横山ちひろ (桜丘中高)	6	
7	鈴木若葉 (多摩大学目黒中)			大道萌衣 (桐朋女子中)	7	
8	山本葵 (文華女子)			大尹梨和 (桐鮮高)	8	
9	山本由佳 (吉祥女子高)			伊藤陽加 (かえつ有明中)	9	
10	関千尋 (桜丘中高)			高橋あゆこ (恵泉女学園)	10	
11	岡田真由香 (明中八王子中)			浅見遥香 (日体荏原高)	11	
12	右田ひとみ (玉川聖学院高)			豊田桃花 (上野学園高)	12	
13	田中友唯 (晃華学園)			佐々木彩乃 (吉祥女子高)	13	
14	寺島里美 (東京電機大高)			相羽真帆 (富士見中)	14	
15	津島志央里 (品川女子学院中)			高田佳奈 (東洋英和)	15	
16	東永弓佳 (学習院女子高)			永藤彩加 (豊島岡女子学園高)	16	
17	富永寛子 (中大附属高)			佐藤春菜 (昭和女子中)	18	
18	西郷涼子 (富士見中)			五味美雪 (明星高校)	19	
19	森下登希子 (東洋英和)			宮澤亜実 (品川女子学院高)	20	
20	大川由夏 (山脇学園高)			堀口みなみ (駒大高)	21	
21	田巻有彩 (頌栄高)			紀平望見 (戸板)	22	
22	高久葉月 (東京高)			森田理沙 (晃華学園)	23	
23	堀川夢帆 (女子美大付属中高)			杉浦瀬舞 (田園調布学園高)	25	
24	高嶋香穂 (京華女子高)			山老美緒 (創価高)	26	
25	高橋朋子 (明学東村山高)			近藤温菜 (玉川聖学院中)	27	
26	池邊美海 (都市大等々力中)			岡綾里 (中大附属高)	28	
27	作田鈴花 (東京成徳高)			滝田里恵 (山脇学園中)	29	
28	金子茉以 (朋優学院高)			落合彩花 (明中八王子中)	30	
29	庄古雪乃 (聖心女子中)			吉崎柚帆 (国学院久我山高)	31	
30	山田真由 (青山学院高)			松本英理 (女子美大付属中高)	32	
31	張尋満 (昭和女子中)					
32	長谷川未織 (田園調布学園高)					

# 女子シングルス



# 女子シングルス

		1R	2R	3R	SF	F			F	SF	3R	2R	1R			
1	中川 優 (山脇学園高)														尾藤 安美 (大成高)	1
2	BYE														BYE	2
3	大山 理子 (女子学院)														新村 真侑 (中大附属中)	3
4	矢島 風花 (十文字高)														新村 澤玲菜 (香蘭中高)	4
5	寺澤 優衣 (國學院高)														増井 彩乃 (大妻多摩高)	5
6	窪山 鳳紗 (聖心女子中)														西脇 実咲 (明中八王子中)	6
7	中野 美奈 (創価女子高)														秋川 聖菜 (玉川聖学院中)	7
8	平井 里彩 (桐朋女子高)														村川 愛純 (山脇学園高)	8
9	木下 美音 (駒大高)														瓦林 奈緒 (法政)	9
10	立原 優香 (中大杉並高)														矢田 夏希 (多摩大学目黒中)	10
11	野口 友理子 (慶應女子高)														鈴木 理紗 (目白研心高)	11
12	白瀬 遥望 (香蘭中高)														山田 麻衣子 (品川女子学院高)	12
13	馬場 美早 (田園調布学園中)														高橋 彩 (中央大学高)	13
14	吉野 茉琳 (玉川学園高等部)														平野 愛 (国学院久我山高)	14
15	森永 瑛香 (錦城高)														寺田 千絵美 (日大三高)	15
16	小須田 彩 (昭和女子高)														尾森 佳南子 (日大聖学院高)	16
17	松本 千明 (恵泉女学園)														嶋田 絹香 (東京電機大高)	17
18	木村 朱里 (東京高)														嶋田 葵 (晃華学園)	18
19	菊地 真由 (明学東村山高)														中村 琴音 (富士見中)	19
20	山本 咲恵 (日大鶴ヶ丘高)														岡 夏帆 (成立学園高)	20
21	斎藤 みずき (中大附属中)														上杉 実樹 (文京学院大高)	21
22	米田 新菜 (桜丘中高)														國部 裕真 (田園調布雙葉中)	22
23	鈴木 美咲 (富士見中)														曾我 眞衣 (明星高校)	23
24	武藤 あみ (帝京大高)														今泉 優 (昭和女子中)	24
25	長沼 里歩 (農大一大高)														秋元 瑠香 (洋英和)	25
26	鄒 萌々香 (品川女子学院中)														佐藤 奈々美 (文華女子)	26
27	村上 真由 (共立第二)														波戸 内梨乃 (農大一大高)	27
28	河村 菜緒 (東洋英和)														井尻 早紀 (駒大高)	28
29	清水 理桜子 (吉祥女子高)														中村 有沙 (女子学院)	29
30	伊藤 星 (豊島岡女子学園高)														鈴木 身佑 (東京成徳高)	30
31	中根 未来 (朋優学院高)														貫井 ゆい (学習院女子高)	31
32	石井 萌香 (松蔭高)														北見 怜奈 (吉祥女子高)	32

		1R	2R	3R	SF	F			F	SF	3R	2R	1R			
1	竹内 萌 (日体荏原高)														山崎 杏奈 (多摩大学目黒高)	1
2	BYE														BYE	2
3	鈴木 聖奈子 (品川エトワール)														高橋 美咲 (明学東村山高)	3
4	木賊 凜 (自由学園中高)														石川 澤 (下北沢成徳高)	4
5	小野 寿恵 (東京高)														石井 理子 (実践女子学園高)	5
6	伊藤 成美 (日大二高)														高橋 乃里子 (中大附属中)	6
7	山下 紗葵 (明大明治高)														星 知里 (桜丘中高)	7
8	椎名 かれん (青山学院高)														谷内 優 (日大鶴ヶ丘高)	8
9	伊藤 万里 (富士見高)														庄司 未蘭 (田園調布学園高)	9
10	池谷 來優 (昭和女子中)														佐藤 彩香 (聖心女子中)	10
11	黒田 美沙 (白梅学園高)														尾野 友里香 (錦城)	11
12	青木 あゆ (女子美大附属中高)														平野 椋子 (晃華学園)	12
13	尻玉 結衣 (桜美林高)														伊井 栞月 (豊島岡女子学園高)	13
14	岩崎 璃優 (玉川聖学院高)														小坂 梨花 (国士舘高)	14
15	川村 莉奈 (関東国際)														寺谷 愛夏 (富士見中)	15
16	今給黎 江里奈 (立教女学院中)														野口 栞 (明中八王子中)	16
17	鈴木 千香子 (晃華学園)														川合 留菜 (貞静学園高)	17
18	網川 佳恵 (吉祥女子高)														小川 真穂 (女子学院)	18
19	副島 望央 (多摩大聖高)														澤木 美帆 (頌栄高)	19
20	島津 理沙 (下北沢成徳高)														服部 真知 (玉川聖学院高)	20
21	山下 もも子 (中大杉並高)														荒川 明子 (京華女子高)	21
22	坂田 惟仁 (穎明館中)														矢吹 美樹 (東海大高輪台高)	22
23	川田 礼美 (戸板)														今野 ちよね (文京学院大中)	23
24	尾崎 真友 (慶應女子高)														山下 真香 (学習院女子高)	24
25	室 葉月 (関東大一)														山弘 真香 (恵泉女学園)	25
26	遊佐 栗里 (目白研心高)														鈴木 舞 (山脇学園高)	26
27	中澤 真依 (成城学園高)														横山 莉子 (八雲学園中)	27
28	山本 莉楽 (聖心女子中)														大貫 未侑 (文教大付高)	28
29	三堀 鈴音 (山脇学園高)														安齋 優希 (明星高校)	29
30	茅野 みなみ (田園調布学園中)														伊藤 千恵美 (潤徳女子高)	30
31	山下 流奈 (東洋英和)														桑川 実穂 (吉祥女子中)	31
32	栗原 加奈 (多摩大学目黒高)														山村 瑞季 (明大明治高)	32

# 女子シングルス

		1R 2R 3R SF F		F SF 3R 2R 1R		
1	菅野真鈴 (八王子高)		Q60	遠藤樺菜子 (大成高)	1	
2	BYE		Q62	BYE	2	
3	大森晴菜 (品川女子学院高)		鈴木日南乃 (駒大高)	3		
4	本戸郁花 (東亜学園高)		木村莉瑠 (明中八王子中)	4		
5	羽田野紗蘭 (東京成徳高)		大橋彩子 (玉川聖学院高)	5		
6	藤野あさぎ (女子美大付属中高)		石橋沙佳 (桜美林高)	6		
7	岩澤恭子 (中大附属中)		前川侑菜 (晃華学園)	7		
8	藤井はづき (富士見高)		轟川明 (文京学院大中)	8		
9	遠藤茜 (東洋英和)		忍足なのは (和洋九段高)	9		
10	小津結乃 (吉祥女子高)		山崎颯子 (女子学院)	10		
11	柳本夏実 (恵泉女学園)		川見麗菜 (東洋英和)	11		
12	鈴木彩香 (都市大等々力中)		原田稀奈 (恵泉女学園)	12		
13	細内怜 (文京学院大高)		高橋夏海 (吉祥女子高)	13		
14	城内悠伽 (田園調布学園中)		村儀実咲 (武蔵野女子高)	14		
15	鷺あきら (杉並学院高)		ダウリアナ (松蔭高)	15		
16	鶴田有里恵 (藤村女子高)		國府田潤 (日本女子)	16		
17	豊沢華子 (国学院久我山高)		三好香穂 (青山学院高)	17		
18	久保山彩香 (玉川聖学院中)		清水麻由 (桜丘中高)	18		
19	石川舞 (山脇学園高)		姜雷 (関東国際)	19		
20	片桐紗彩香 (多摩大学目黒高)		山崎遥香 (明星高校)	20		
21	石井りさ子 (穎明館中)		高橋英那 (昭和女子高)	21		
22	吉岡千賀子 (晃華学園)		竹内瑞希 (富士見高)	22		
23	内沼萌 (青山学院高)		山川玲美 (中大附属中)	23		
24	畑田楓花 (東京京高)		閑田香梨 (東成徳高)	24		
25	圓尾悠希 (中大杉並高)		鶴岡あす海 (かえつ有明中)	25		
26	小林万桜 (渋谷教育渋谷高)		赤尾瑠生 (田園調布学園中)	26		
27	石原ほのか (香蘭中高)		関本周子 (二松学舎)	27		
28	布川雅希 (多摩大聖高)		柴谷きづな (女子美大付属中高)	28		
29	南部瑞季 (昭和女子高)		村澤玲実 (香蘭中高)	29		
30	西條春陽 (聖心女子中)		宮田朋実 (山脇学園中)	30		
31	菊池杏里 (富士見中)		櫻井朝日 (日大二高)	31		
32	中村美彩 (駒大高)		水上茉樹 (農大一高)	32		

1	井上里菜 (東洋英和)		Q61	板垣恵美里 (学習院女子高)	1	
2	BYE		Q63	BYE	2	
3	多氣真里奈 (玉川聖学院高)		鈴木理桜 (田園調布雙葉中)	3		
4	寺崎有佐 (中大附属中)		阿部遥佳 (東京純心高)	4		
5	岩井悠乃 (田園調布学園高)		上原瑠莉 (富士見中)	5		
6	篠田佳花 (東京純心高)		高橋泉美 (文京学院大高)	6		
7	石田村舞子 (恵泉女学園)		石川千華子 (国学東村山高)	7		
8	齋木夏鈴 (吉祥女子高)		納富礼理 (国士館高)	8		
9	高橋梨佳子 (聖ドミニコ中)		竹下佳菜子 (日大鶴ヶ丘高)	9		
10	監物真保 (帝京大高)		田村里奈 (成城学園高)	10		
11	海東初奈 (多摩大聖高)		天野由梨 (頌栄高)	11		
12	吉岡瑞貴 (大妻多摩高)		葛川玲菜 (立教女学院中)	12		
13	佐藤美月 (錦丘)		安室瞳 (文大杉並)	13		
14	渡邊結友 (桜丘中高)		上田茉莉 (東洋英和)	14		
15	石田佳雛美 (潤徳女子高)		北村莉沙 (聖心女子中)	15		
16	砂田祈莉 (戸板女子)		田中梨咲子 (十文字高)	16		
17	小西美優 (田園調布雙葉高)		山田春菜 (吉祥女子高)	17		
18	岩井来美 (日体荏原高)		圓尾彩佳 (桜美林高)	18		
19	酒井菜芳 (東京女子学院中)		美澤柚花 (中大附属中)	19		
20	植村萌加 (朋優学院高)		加藤真優 (品川女子学院高)	20		
21	太田碧 (安田学園)		小林明依 (淑徳巣鴨高)	21		
22	渋谷友香 (杉並学院高)		橋本薫 (昭和女子高)	22		
23	下柳田真衣 (関東大一)		濱本菜未 (田園調布学園中)	23		
24	仁神かれん (聖心女子高)		溝部樹里 (明中八王子中)	24		
25	内山京香 (國學院高)		金井玲奈 (玉川聖学院高)	25		
26	二階堂絢子 (啓明学園中)		渡辺百香 (京華女子高)	26		
27	内田真穂 (日大三高)		宇野いまり (東京高)	27		
28	鳴島圭奈子 (明中八王子中)		草島知葉 (晃華学園)	28		
29	飯田飛鳥 (創価高)		田熊めぐみ (豊島岡女子学園高)	29		
30	三田紀乃恵 (桐朋女子中)		五関菜々子 (女子学院)	30		
31	佐藤世麗奈 (山脇学園中)		石崎舞 (成立学園中)	31		
32	福山愛梨 (富士見高)		西田奈央 (明大明治高)	32		